



# 中华医院

新加坡中医师公会主办

ESTABLISHED BY SINGAPORE CHINESE PHYSICIANS' ASSOCIATION  
SINGAPORE CHUNG HWA MEDICAL INSTITUTION

常年报告书

Annual Report

2022



# 目 录

## 简报:

|   |    |
|---|----|
| 中华医院简介.....                             | 1  |
| 告社会人士书.....                             | 6  |
| 中华医院第六届董事会.....                         | 7  |
| 已故永远荣誉院长.....                           | 8  |
| 已故永远名誉院长.....                           | 9  |
| 永远名誉院长.....                             | 11 |
| 名誉院长.....                               | 13 |
| 中华医院第六届董事会及属下各委员会(2022年5月—2025年4月)..... | 17 |
| 第六届董事会出席人数和出席率(2022年5月—2023年4月).....    | 18 |
| 2022年董事会报告.....                         | 19 |
| 慈善和公益机构自我评估清单.....                      | 34 |
| 中华医院举报制度.....                           | 37 |

## 医务与药务报告:

|                           |    |
|---------------------------|----|
| 历年义诊人次报告表.....            | 40 |
| 2022年病人总计.....            | 43 |
| 2022年各科病人总计.....          | 44 |
| 2022年求诊者国籍统计表.....        | 45 |
| 2022年病人详情调查表.....         | 46 |
| 历年义务医师人数统计表.....          | 47 |
| 2022年中华医院全年药物购入施出报告表..... | 48 |
| 中华医院收费门诊类别人次统计表.....      | 49 |
| 中华医院各院求诊人次统计.....         | 50 |
| 中华医院每月求诊人次统计.....         | 51 |
| 中华医院求诊病人年龄统计图.....        | 52 |
| 中华医院求诊科别统计图.....          | 53 |
| 中华医院药物施出费用统计图.....        | 54 |

|             |    |
|-------------|----|
| 财政收支报告..... | 55 |
|-------------|----|

## 捐款名录:

|                       |     |
|-----------------------|-----|
| 医药基金.....             | 98  |
| 中华医院成立七十周年纪念礼券贺仪..... | 116 |
| 演唱会.....              | 129 |
| 网上捐款.....             | 134 |
| 慈善礼券.....             | 140 |

|                                   |     |
|-----------------------------------|-----|
| 2022年获颁长期服务奖医师照片集锦(截止2022年底)..... | 142 |
|-----------------------------------|-----|

## 活动照片:

|             |     |
|-------------|-----|
| 各种活动照片..... | 147 |
| 各院外观照片..... | 封底内 |

# 中华医院简介

## 1. 公司简介

|               |   |
|---------------|---|
| <b>公司章程</b>   | : 《中华医院组织大纲》、《中华医院章程细则》   |
| <b>公司注册号码</b> | : 201109599Z  |
| <b>注册日期</b>   | : 2011年4月20日  |
| <b>公司类别</b>   | : 由会员担保及非集股有限责任公司   |
| <b>慈善注册号码</b> | : 201109599Z  |
| <b>IPC号码</b>  | : IPC00726  |
| <b>注册地址</b>   | : 640 Lorong 4 Toa Payoh Singapore 319522   |
| <b>会员人数</b>   | : 31人   |
| <b>董事会的组成</b> | : 12人，其中6人为独立董事。  |
| <b>公司秘书</b>   | : Tricor WP Corporate Services Pte Ltd  |
| <b>审计师</b>    | : CLA Global TS Public Accounting Corporation<br>(formerly known as Nexia TS Public Accounting Corporation),<br>2023年度常年会员大会委任。   |
| <b>银行</b>     | : 星展银行 (DBS), 大华银行 (UOB), 兴业银行 (RHB),<br>渣打银行 (Standard Chartered), 丰隆金融 (Hong Leong Finance),<br>富雅金融 (Singapura Finance), 星金融 (Sing Investments),<br>中国银行 (Bank of China), 马来亚银行 (Maybank),<br>丰隆银行 (Hong Leong Bank) |
| <b>宗旨</b>     | : a. 提供中医慈善医疗服务, 不分种族、宗教;<br>b. 扶助贫病人士, 为新加坡卫生保健事业作出贡献;<br>c. 研究中医药学术;<br>d. 促进中医药之发展。  |
| <b>愿景</b>     | : 构建区域医疗、科研和临床教学中心  |

## 2. 董事会成员的职业、职位、委任日期和之前职务:

| 姓名  | 职业  | 职位   | 委任日期/之前职务   |
|-----|-----|------|---|
| 刘少夫 | 中医师 | 主席   | 2013年4月至今<br>副主席，2012年－2013年4月<br>连续担任董事已经10年，原因是本院需要刘医师继续留任董事会主席，领导我院实现中期目标。   |
| 林秋霞 | 中医师 | 副主席  | 2016年4月至今   |
| 朱奕达 | 中医师 | 副主席  | 2022年5月至今<br>义务秘书，2019年－2022年5月<br>董 事，2018年－2019年5月  |
| 蔡俐玲 | 中医师 | 义务秘书 | 2022年5月至今   |
| 王晖闵 | 中医师 | 义务财政 | 2022年5月至今   |
| 王木瑞 | 中医师 | 董事   | 2019年5月至今<br>义务秘书，2016年－2019年5月<br>董 事，2014年－2016年<br>义务财政，2012年－2014年<br>连续担任董事已经10年，原因是本院需要王医师继续留任董事，以董事的身份领导项目与服务委员会持续提升我院的医疗服务水平。 |
| 张远功 | 商人  | 独立董事 | 2010年5月至今<br>连续担任董事已超过10年，原因是本院需要张先生继续留任董事，通过他在大巴窑社区的影响力，加强我院与社区的良好关系与互动。   |
| 萧立娟 | 商人  | 独立董事 | 2012年5月至今<br>连续担任董事已10年，原因是本院需要萧小姐继续留任董事，以她的影响力以及董事的身份领导筹款委员会实现本院的慈善筹款目标。   |

| 姓名            | 职业     | 职位   | 委任日期/之前职务   |
|---------------|--------|------|---|
| 郑茂坤           | 商人     | 独立董事 | 2012年5月至今<br>连续担任董事已10年，原因是本院需要郑先生凭藉他的经验和资质，以董事的身份领导审计委员会，加强董事会的监管。 |
| 谢顺祝           | 银行高级职员 | 独立董事 | 2019年5月至今   |
| 钟志龙<br>(真昊法师) | 僧侣/中医师 | 独立董事 | 2019年5月至今   |
| 张添平           | 商人     | 独立董事 | 2022年5月至今   |

### 3. 与中华医院有关联的机构（参考Financial Statement Note 22 (a)）：

#### 新加坡中医师公会(SCPA)

#### 在SCPA任职的董事

#### 在SCPA的职位

刘少夫

署理会长

林秋霞

副会长

朱奕达

秘书长

蔡俐玲

理事

王晖闵

理事

王木瑞

理事

#### 新加坡中医学院(SCTCM)

#### 在SCTCM任职的董事

#### 在SCTCM的职位

刘少夫

董事

### 4. 储备金政策

按照慈善理事会公布的慈善和公益机构监管指导原则，慈善机构应当设立储备金政策，以确保支撑长期财务的需要，并在常年报告书中公布这一政策。中华医院的储备金目标设定为三年的营运开销。

## 5. 中华医院资金来源（2022年财政年度）

|              |     |
|--------------|-----|
| 登记券（医疗服务）收入： | 47% |
| 捐款收入：        | 45% |
| 其它收入：        | 8%  |

## 6. 利益冲突申报

所有中华医院董事会成员和高级职员(部门主管或以上职位)均已按照“董事会的监管准则”呈报了利益冲突，并确保在发生利益冲突的情况下，不参与相关的讨论和决定。

## 7. 首席执行官

许文楷 总裁 (CEO) 委任日期：2022年3月

## 8. 高级执行人员的年薪等级

参考Financial Statement Note 23 (b)。

## 9. 中华医院发展概要

第二次世界大战结束之后，新加坡百业待兴，中医界前辈于1946年8月间发起组织一纯学术研究机构，并于当年10月27日正式成立，定名为“新加坡中国医学会”，即现在的新加坡中医师公会。

鉴于战后的新加坡卫生医疗设施不齐全，中医师公会同仁认为除研究及宣扬中医药学术外，也应创办一间赠医施药的机构，一方面救济贫病，为社会服务，另一方面可为新加坡中医界提供一个医疗研究的场所。在中医师公会全体会员及广大社会人士的协助下，1952年正式成立“中华施诊所”，1956年迁入直落亚逸街202号，“中华施诊所”易名为“中华医院”。

1961年3月17日，中华医院第一分院在实龙岗开诊，1967年10月27日，第二分院在芽笼开诊。但是由于受市区重建计划的影响，两间分院相继在1986年11月和1994年6月停诊。七十年代，经过长达五年的筹款和两年的建设，其间得到政府部长、议员们的支持，在社会贤达、各界仁翁的协助推动下，中华医院大巴窑总院终于在1979年正式落成开幕。总院大厦落成后，成为本地集医疗、教学与科研为一体的设施完备的中医机构，为推动本地中医药的发展作出了积极的贡献。

中华医院目前除了大巴窑总院外，还在全岛各地区设有义顺分院、兀兰分院、武吉班让分院、如切分院、中华@VIVA五间分院，以及与IHG集团合作的唯医中医。除了贯彻赠医施药、扶助贫病的宗旨，也致力于提高医疗水平，促进中医药的发展。除了内科、针灸外，还设置了各专病组，包括生育组、耳鼻喉科组、中风组、肿瘤组、心血管组、针推筋伤组、脾胃组、护发组、眼科组、针灸刮痧组等。

根据卫生部的要求，中华医院于2011年4月20日正式注册为由会员担保及非集股有限责任公司。

中华医院每天诊治病人超过一千人，每年运作费用超过一千多万，经费来源有赖于社会人士的热心捐款和名誉院长们的鼎力支持，在此谨致以诚挚的感谢。同时，殷切企盼仁翁善长、社会贤达和各界人士，秉持仁爱慈悲之心，继续慷慨解囊，共襄义举。

您的支持和鼓励，是本院发展的强大动力，更是广大病黎健康幸福的源泉。

# 告社会人士书

新加坡国会于**2000年11月14日**通过《中医法令》，自**2004年1月1日**起，所有在新加坡执业的中医师，必须向中医管理委员会注册，领取执业准证方可行医，违反者将受法律制裁。

本院有**500**多名注册中医师分别在中华医院大巴窑总院、义顺分院、兀兰分院、武吉班让分院、如切分院、中华医院@VIVA、唯医中医为病人提供中医药门诊服务，公众有意问诊请到以上任何一间门诊医院就医或致电询问。

本院不曾委派任何医师沿街沿户诊病或兜售丹膏丸散等药品。公众如有发现可疑人士冒用本院名义随处诊病或售卖药物，请立刻通知本院并据情向警方报案。我们感谢您的合作与协助，共同杜绝不法之徒的欺骗行为，以维护公众的利益。

谨此声明！



# 中华医院第六届董事会

## (2022 – 2025)



刘少夫  
(董事会主席)



林秋霞  
(董事会副主席)



朱奕达  
(董事会副主席)



蔡俐玲  
(董事会秘书)



王晖闵  
(董事会财政)



王木瑞  
(董事)



张远功  
(独立董事)



萧立娟  
(独立董事)



郑茂坤  
(独立董事)



钟志龙(真昊法师)  
(独立董事)



谢顺祝  
(独立董事)



张添平 **BBM**  
(独立董事)

# 已故永远荣誉院长



罗浩然

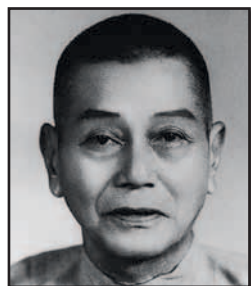
# 已故永远名誉院长



拿督李光前



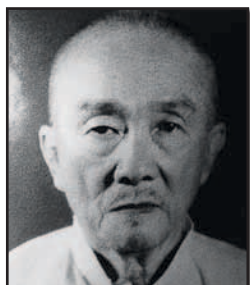
陈国樑



陈朝荣



蓝晋强



蓝如晏



陈中明  
BBM(L)



孙炳炎



黄光明



罗新权



许聪雄



杜文滨



李连煌  
PBM

# 已故永远名誉院长



黄金宣



饶尚仁  
PPA



陈传德



杨燕芳



卢庆添



蔡木兰



曾丽金



骆水兴  
PBM



黄德昭

简叔干

简达成

黄焕好

林爱珠

# 永远名誉院长



陈秀吉  
PBM



拿督陈义明  
PBM



洪两金



何侨生  
BBM



蔡添成



蔡乙诚



陈东源  
PBM



陈秀华



陈树兰



许伟明



许伟盛



洪振群  
BBM



陈爱华



陈清发



洪石福



谢喜铭

# 永远名誉院长



刘智评  
PBM



林顺福



林玉英



饶秀蓉



盧錦彬



楊蕙枝



拿督斯里 张添平  
BBM



王培源



萧立娟



罗恭馥



刘树深



罗守学



郑心德



周文忠

# 名誉院长



王天福  
PBM



许国威  
PBM



许雪卿



邬东成



李瑞义



李思豪



何国才  
BBM



何谦诚



何俊贤



杜辉怡



吴信财



苏晋兴  
BBM(L)



苏炳城



陈亚树



陈伟标



陈利端

# 名誉院长



陈建彬



陈联福  
PBM



张家胜



张金陵



张朝顺



林东海



林炳文



林再发  
BBM



林素珊



林德成



林瑞钰



冼良  
PBM



杨向明  
BBM



杨细弟  
BBM



赵富生



钟腾芳  
BBM



# 名誉院长



胡清杰  
PBM



郭文龙



陆镇源



黄马家兰



黄山忠  
BBM(L)



黄子熒



萧冬萍



萧孙用



蓝秉枢



梁佳吉  
PBM



林国祥



谢国良



王炳根



邹润招



王慧如



黄德明

# 名誉院长



莊或勳



詹忠发



苏秀珠



张远功



林美龙



郭秀金



林泓祥



林泓铭

苏庆赞

杨赐福

## 名誉机构

三皇五帝

利华贸易公司

南洋神佛艺术品

国泰摄影用品社私人有限公司

金龙智投资(私人)有限公司

洛阳大伯公宫

以姓氏笔画多少为序，恕不称呼

# 中华医院第六届董事会及属下各委员会

## (2022年5月 – 2025年4月)

### 顾问团

顾问: 陈诗龙 沈颖 连荣华  
名誉董事: 陈南星  
院务顾问: 许雪卿  
法律顾问: 萧一鸣 萧锦耀  
财务与投资顾问: 赵世顺  
医疗顾问: 孙勇平  
眼科顾问: 韦企平 童学天

### 中华医院发言人

刘少夫 朱奕达 许文楷

### 筹款委员会

主席: 萧立娟  
委员: 王木瑞 张远功 谢顺祝  
钟志龙 张添平  
(真昊法师)

### 中华医院董事会

主席: 刘少夫  
副主席: 林秋霞 朱奕达  
义务秘书: 蔡俐玲  
义务财政: 王晖闵  
董事: 王木瑞  
独立董事: 张远功 萧立娟 郑茂坤  
谢顺祝 钟志龙 张添平  
(真昊法师)

### 医务与科研委员会

主席: 林秋霞  
委员: 陈南星 赵卫权 吴宝玲  
陈坤耀 林英

### 审计委员会

主席: 郑茂坤  
委员: 张远功 戴恩德 黄敬傑  
萧玉生

### 人力资源委员会

主席: 朱奕达  
委员: 蔡俐玲 王晖闵 王木瑞  
张俊勇

### 项目与服务委员会

主席: 王木瑞  
委员: 朱奕达 蔡俐玲 陈金木  
张赛丽 马永红

### 医师专业技术职称评审委员会

顾问: 陈可冀 赵英杰 项平  
主席: 刘少夫  
委员: 林秋霞 朱奕达 蔡俐玲  
王晖闵 吴佳盛 吴忠辉  
陈蓓琪 郭忠福 陈建生  
梁桂贤

### 财务与投资委员会

主席: 王晖闵  
委员: 萧立娟 谢顺祝 吴佳盛  
张友华 许文楷

### 提名委员会

主席: 刘少夫  
委员: 赵英杰 朱奕达

## 第六届董事会出席人数和出席率(2022年5月－2023年4月)

| 序号 | 会议召开日期      | 出席人数 |
|----|-------------|------|
| 1  | 2022年7月14日  | 12   |
| 2  | 2022年10月6日  | 12   |
| 3  | 2022年12月15日 | 10   |
| 4  | 2023年3月6日   | 11   |
| 5  | 2023年4月20日  | 7    |

| 序号 | 董事姓名   | 出席率% |
|----|--------|------|
| 1  | 刘少夫    | 100  |
| 2  | 林秋霞    | 60   |
| 3  | 朱奕达    | 80   |
| 4  | 蔡俐玲    | 100  |
| 5  | 王晖闵    | 60   |
| 6  | 王木瑞    | 80   |
| 7  | 张远功    | 100  |
| 8  | 萧立娟    | 100  |
| 9  | 郑茂坤    | 100  |
| 10 | 谢顺祝    | 80   |
| 11 | 真昊法师   | 80   |
| 12 | 张添平BBM | 100  |

# 2022年董事会报告

## 1. 院务

### 1.1 董事会审议年度报告及合规事项

董事会于2022年3月24日召开会议，审议通过了2021年度董事会报告和经审计的2021年度财务报告以及2022年度常年工作时间表；检讨了2021年度的财务状况，批准了2021年度“慈善与公益机构自我评估清单”，并授权秘书处慈善网站上发布。董事会也审核通过了《中华医院监管准则》(第六版)。

### 1.2 检讨中华医院的宗旨和愿景

根据《慈善与公益机构监管指导原则》，董事会需每年检讨我院的宗旨和愿景。

我院的宗旨是：a. 提供中医慈善医疗服务，不分种族、宗教；b. 扶助贫病人士，为新加坡卫生保健事业作出贡献；c. 研究中医药学术；d. 促进中医药之发展。我院的愿景是：构建区域医疗、科研和临床教学中心。

董事会决定维持上述宗旨和愿景不变。

### 1.3 2022年度常年会员大会和委任第六届董事会董事

2022年5月22日(星期日)，中华医院2022年度常年会员大会通过腾讯视频(VOOV)召开，大会通过了2022年度董事会报告以及经审计的财务报告，大会委任尼克夏会计事务所(Nexia TS)继续担任2023年度中华医院审计师。会员大会也通过了修订《中华医院组织大纲和章程细则》，把独立董事的人数从6位改为6-10位，同时，也允许受薪职员担任董事，但受薪职员不能担任董事会主席、义务财政、人力资源委员会和审计委员会主席或委员，而且担任受薪职员的董事在董事会中的人数不能超过四分之一，也明文规定董事的角色和职员的角色必须明确区分。

《中华医院组织大纲和章程细则》的修订已经卫生部(MOH)和商业注册局(ACRA)批准正式生效。

会员大会选举产生了第六届董事会的6位董事，他们是：刘少夫、林秋霞、朱奕达、蔡俐玲、王晖闵、王木瑞，6位董事开会后确定董事会的各职位如下：

主席：刘少夫  
 副主席：林秋霞 朱奕达  
 义务秘书：蔡俐玲  
 义务财政：王晖闵  
 董事：王木瑞

以上六位董事商议后，决定委任以下六位独立董事：  
 张远功、萧立娟、郑茂坤、谢顺祝、钟志龙（真昊法师）和张添平BBM。

根据《中华医院组织大纲和章程细则》，本院的董事属于义务性质，不因其董事的工作而收取任何酬劳。

#### 1.4 委任董事会属下各委员会

经董事商议，本届董事会委任了董事会各荣誉职衔属下委员会：

##### 顾问团

|          |     |     |     |
|----------|-----|-----|-----|
| 顾问：      | 陈诗龙 | 沈颖  | 连荣华 |
| 名誉董事：    | 陈南星 |     |     |
| 院务顾问：    | 许雪卿 |     |     |
| 法律顾问：    | 萧一鸣 | 萧锦耀 |     |
| 财务与投资顾问： | 赵世顺 |     |     |
| 医疗顾问：    | 孙勇平 |     |     |
| 眼科顾问：    | 韦企平 | 童学天 |     |

##### 审计委员会

|     |     |     |  |
|-----|-----|-----|--|
| 主席： | 郑茂坤 |     |  |
| 委员： | 张远功 | 戴恩德 |  |

##### 项目与服务委员会

|     |     |     |     |
|-----|-----|-----|-----|
| 主席： | 王木瑞 |     |     |
| 委员： | 朱奕达 | 蔡俐玲 | 陈金木 |
|     | 张赛丽 | 马永红 |     |

##### 财务与投资委员会

|     |     |     |     |
|-----|-----|-----|-----|
| 主席： | 王晖闵 |     |     |
| 委员： | 萧立娟 | 谢顺祝 | 吴佳盛 |
|     | 张友华 | 张添平 | 许文楷 |

### 筹款委员会

主席：萧立娟  
委员：王木瑞 张远功 谢顺祝  
钟志龙 张添平BBM  
(真昊法师)

### 医务科研委员会

主席：林秋霞  
委员：陈南星 赵卫权 吴宝玲  
陈坤耀 林 英

### 人力资源委员会

主席：朱奕达  
委员：蔡俐玲 王晖闵 王木瑞  
张俊勇

### 医师专业技术职称评审委员会

顾问：陈可冀 赵英杰 项 平  
主席：刘少夫  
委员：林秋霞 朱奕达 蔡俐玲  
王晖闵 吴佳盛 吴忠辉  
陈蓓琪 郭忠福 陈建生  
梁桂贤

### 提名委员会

主席：刘少夫  
委员：赵英杰 朱奕达

### 中华医院发言人

刘少夫 朱奕达 许文楷

## 1.5 检讨储备金政策

董事会检讨了目前的储备金政策，决定本机构经营储备金应至少为三年的年度经营开销金额。

## 1.6 利益冲突政策与程序

我院设有利益冲突的政策与程序，在董事会成员被委任，或主管级职员被聘用后，他们需要填写利益冲突政策和声明，以表明他们已经了解医院的利益冲突声明，并且当利益冲突发生后，他们会作出披露。

如果有董事在某些课题上涉及利益冲突，相关的董事必须回避，不可参与讨论和作出决定。受薪职员亦不可参与决定自己的薪酬。

### 1.7 举报制度

我院设有举报制度，为员工和外部各方提供一个渠道，可以提出他们所关注的问题，揭露本公司内部违法法令、公司内部规范和其它不当行为。

### 1.8 委任中华医院70周年院庆筹款委员会主席和特刊编委会主席

为了筹备我院70周年院庆，并出版纪念特刊，董事会委任朱奕达副主席为筹委会主席，筹委会顾问：赵英杰、刘少夫；筹委会委员：林秋霞、蔡俐玲、王晖闵、王木瑞、张远功、萧立娟、郑茂坤、谢顺祝、真昊法师、张添平BBM。委任林秋霞副主席为特刊编委会主席，编委：蔡俐玲、许文楷，筹委会主席和编委会主席着手领导工作小组开展筹备工作。

### 1.9 委任永远名誉院长和名誉院长

根据《中华医院各荣誉职衔委任准则》，董事会通过议决，委任以下荣誉职衔：

- a. 委任萧立娟小姐为中华医院永远名誉院长；
- b. 委任刘树深先生为中华医院永远名誉院长；
- c. 委任罗守学先生为中华医院永远名誉院长；
- d. 委任周文忠先生为中华医院永远名誉院长；
- e. 委任罗恭馥先生为中华医院永远名誉院长；
- f. 委任黄德明先生为中华医院名誉院长；
- g. 委任莊或勳医师为中华医院名誉院长；
- h. 委任谢国良先生为中华医院名誉院长；
- i. 委任苏秀珠医师为中华医院名誉院长；
- j. 委任詹忠發先生为中华医院名誉院长；
- k. 委任张远功先生为中华医院名誉院长；
- l. 委任洛阳大伯公宫为中华医院名誉机构。

### 1.10 委任中华医院慈善大使

为了更好地规划我院的筹款工作，宣传中华医院的慈善宗旨，董事会委任林顺福先生为中华医院慈善大使。

### 1.11 委任中华医院总裁

过去几年中，我院的医疗服务取得了长足的进步，财务收支已经连续多年超



过一千万，被列入大型公益机构的行列。与此同时，我院也面对逐步转型的新使命。董事会检讨了我院目前管理层的组成，认为建设一支强有力的管理团队，应对新的机遇和挑战势在必行。许文楷医师担任营运总监近12年，具备了丰富的管理经验，董事会决定委任他为中华医院总裁(CEO)。

#### 1.12 更新IPC准证

卫生部批准我院更新IPC准证三年，自2022年11月23日至2025年11月22日。

#### 1.13 设立唯医中医(1doc TCM)

2022年6月8日，我院与IHG医疗集团举行Heartbeat@Bedok TCM Clinic签约仪式，刘少夫主席和Mr Daniel Loh分别代表中华医院和IHG在协议书上签字，赵英杰会长和IHG主席蓝彬明医生分别代表双方签字见证签约。IHG多位代表和我院董事及管理层出席了签约仪式。

唯医中医于2022年9月开诊，10月1日下午正式开幕，通讯及新闻部兼国家发展部高级政务部长陈杰豪先生担任主宾，IHG集团主席蓝彬明医生出席开幕礼，为院董事会主席刘少夫医师及多位经理也出席了开幕礼，我院也在新加坡心动大厦Heartbeat@Bedok摆设摊位，向公众介绍养生茶等。

#### 1.14 在万佛堂设立针灸站

经与万佛堂管理层协商，我院自2022年8月1日起在万佛堂设立针灸站，由中华医院兀兰诊所负责，中医老年疾病组协助。双方签署了合作备忘录(MOU)，我院为万佛堂的住院病人提供针刺，艾灸，电针治疗。

#### 1.15 开设中华医院@VIVA

2022年初，VIVA儿童癌症基金会与我院董事会接触，探讨在设于诺维娜专科中心的VIVA HUB设立中医内科肿瘤门诊，为该中心接受西医治疗或康复中的癌症儿童及其家属提供中医医疗服务，也为广大癌症病患提供辅助医疗方案，解除他们的疾苦。

7月19号，中华医院董事会主席刘少夫医师与VIVA儿童癌症基金会主席梁利平女士共同签署了合作协议。10月10日，中华医院@VIVA正式启用。诊所主要提供肿瘤及内科疾病的治疗。

### 1.16 慈善歌舞剧晚会－妈妈的旗袍

5月22日晚上七时半，我院在新传媒礼堂举办中华医院母亲节慈善歌舞剧晚会：“黑猫剧场-妈妈的旗袍”，晚会由独立董事暨永远名誉院长萧立娟小姐策划和主演，主要演艺人员还包括聚舞坊的演员，刘少夫主席在晚会开始前致词。晚会的主宾是中华医院顾问、外交部兼国家发展部高级政务部长沈颖女士，她在晚会上也高歌一曲，为我院筹募医药基金，永远名誉院长林顺福和林玉英伉俪、永远名誉院长洪振群、名誉院长洪两金等赞助演出。“妈妈的旗袍”剧情跌宕起伏，演员阵容强大，演出过程中还穿插荡气回肠的歌曲和曼妙优美的舞蹈，赵英杰会长和公会理事、医院董事以及医师、职员及其亲朋好友出席观赏，支持这场筹款活动。

### 1.17 70周年院庆开放日和晚宴

2022年10月30日我院庆祝成立70周年，当天早上大巴窑总院举办了开放日活动，为公众提供免费的舌诊仪、脉诊仪检测，以及体质量表问卷和分析、中医问诊等，与此同时，开放草药园和图书馆让公众参观，并在院内设摊义卖中成药和保健品。此外，还为公众举办两场中医健康讲座，由林英主任医师主讲《中医三防理念在冠病的应用》，吴忠辉主任医师主讲《治未病－中医健康养生之学》。

当天晚上，在马林百列东皇大酒楼举办慈善晚宴，设宴90桌，邀请马林百列集选区国会议员、人力部长兼贸工部第二部长陈诗龙医生担任主宾，陈诗龙部长、刘少夫董事主席和朱奕达筹委会主席分别在晚宴上致词，陈诗龙部长也在晚宴上引吭高歌，为中华医院筹款。出席晚宴的包括公会理事和名誉理事、顾问、中华医院永远名誉院长和名誉院长、医师和职员、友好团体代表、药商、捐款者等，晚宴的所有开销由中华医院永远名誉院长林顺福先生赞助。

### 1.18 我院获颁华社自助理事会尚杰奖

2022年7月9日，华社自助理事会向合作伙伴颁发93个奖项，我院和另外三个团体获得最高奖-尚杰奖(Outstanding Partner Award)，卫生部长王乙康先生颁奖，此外，我院还同时获得了由交通部兼财政部高级政务部长徐芳达先生颁发的尚勤奖(5-Year Partner Award)，许文楷总裁代表我院接领奖牌，许总也在现场接受媒体访问。我院因长期以来与华社自助理事会协作，为社区居民举办普及中医健康讲座而获得高度肯定。

### 1.19 聘请石林会计事务所进行内部审计

我院聘请石林会计事务所进行为期三年的内部审计，2022年是第一年，于5月30日开始，为期约两周，本年度审计的主要部分是董事会的监管与合规、采购与支付、供应和库存以及固定资产等。审计师向审计委员会提呈了审计报告，管理层对审计师的建议作出了回应。

### 1.20 更新BizSAFE3证书

我院申请更新职场安全认证第三等级证书(BizSAFE3)获得职场安全与卫生理事会(WSHC)的批准，为期三年，有效期至2025年10月4日。

### 1.21 职员会议

9月25日(星期日)，我院在大巴窑总院三楼礼堂召开2022年度职员会议，刘少夫主席、朱奕达副主席、蔡俐玲秘书、王木瑞董事出席了会议，刘主席为长期服务奖的员工颁发金牌等。刘主席和朱副主席分别致词。许文楷总裁和白伟良副总监分别作报告。

### 1.22 职员长期服务奖

获得2022年度职员长期服务奖的员工：

- 40年长期服务奖：

谢福华、陆转蓉、王婵娟

- 25年长期服务奖：

赖华英、蔡珠

- 20年长期服务奖：

林英

- 15年长期服务奖：

林雅玥、蔡宝珠

- 10年长期服务奖：

黄梅枝、严宝珠、陈有珊、许金蓉

- 5年长期服务奖：

李幼娥、谭光勇、吴先军、张惠强

## 1.23 员工擢升

- **2022年度获得擢升的员工：**  
营运总监许文楷医师擢升为总裁(CEO)；  
助理营运总监白伟良医师擢升为副营运总监；  
高级行政经理印敏智擢升为助理营运总监；  
业务经理谭光勇擢升为高级业务经理；  
医务副总管黄惠萍医师擢升为医务总管；  
医务执行员冯佳怡擢升为医研审查处副主任；  
业务执行员黄婕擢升为业务副主任；  
行政/人事执行员林媚玲擢升为行政/人事副主任；  
药房组长李悦擢升为大巴窑诊所副主管；  
诊所助理许映华擢升为登记组副组长。

## 1.24 受薪职员人数

截止到**2022年12月31日**为止，我院共有受薪职员**177**人，其中**全职119**人，**兼职51**人，特邀和特聘医师**7**人。

## 2 医务、药务

### 2.1 医师专业技术职称评审

我院医师专业职称评审委员会于**2022年3月8日**召开会议，评审主治医师。本年度申请主治医师职称者**32**人，以下**27**位医师被评为主治医师：

**驻院医师：**朱晓刚 许柏光 白伟良 黄惠萍 蔡瑞和 黄普觉

**轮值医师：**李小芳 何美赅 叶康威 李沛然 黄茶枝 廖文达 吕联强

张琦 廖敏发 王美凤 李泓财 黄荣福 阮细普 何宇瑛

张赛丽 周小君 曾焕媚 邱日昇 陈源彬 吴富强 黄春祥

**2022年自愿调整为医师职称的现任主治医师名单：**

陈俐僑 黄美发 黄群芳 李立选 孙振銮 许亚叶 姚惠韶

## 2.2 外部科研课题进展

| 分类 | 专病组/<br>协助部门 | 本院科研<br>负责人    | 相关主题                            | 进展情况   |
|----|--------------|----------------|---------------------------------|--|
| 中药 | 眼科组/<br>医务部  | 林秋霞博士          | 以干眼方胶囊治疗<br>女性围绝经期干眼<br>患者      | 已于 <b>2022年4月</b> 开始招募<br>患者，目前仍在进行中，<br>预计 <b>2023</b> 年底前完成。         |
| 中药 | 医务部          | 白伟良医师<br>黄惠萍医师 | 以连花清瘟胶囊治<br>疗居家轻度冠病患<br>者       | 已于 <b>2022年4月</b> 开始招募<br>患者，目前仍在进行中。                                  |
| 针灸 | 痛症组/<br>医务部  | 吴忠辉医师<br>黄惠萍医师 | 以针灸和热疗治疗<br>膝关节炎患者              | 于 <b>2022年7月</b> 获得 <b>IRB</b> 批<br>准，并从 <b>11月</b> 开始进行科<br>研。        |
| 诊断 | 医务部          | 黄惠萍医师          | 以现代中医诊断仪<br>器对糖尿病前期患<br>者进行辩证分析 | 于 <b>2022年7月</b> 获得 <b>IRB</b> 批<br>准，并在 <b>9月</b> 开始招募患<br>者，目前仍在进行中。 |

## 2.3 内部个案分析课题进展

| 分类 | 专病组/<br>协助部门 | 本院科研<br>负责人 | 相关主题                       | 进展情况                             |
|----|--------------|-------------|----------------------------|----------------------------------|
| 针灸 | 痛症组/<br>医务部  | 吴忠辉医师       | 以针灸治疗亚急性<br>及慢性坐骨神经痛<br>患者 | 已于 <b>2022年7月</b> 开始，<br>仍在进行中。  |
| 针灸 | 盆底组/<br>医务部  | 郭忠福医师       | 以电针治疗压力性<br>尿失禁            | 已于 <b>2022年10月</b> 开<br>始，仍在进行中。 |

## 2.4 采用中医视讯会诊(Teleconsultation)

长期以来，我院依据医务条例的规定“病人未亲临就诊，医师不得处方配药”，随着疫情期间逐步尝试远程诊疗，开放视讯会诊的时机已经成熟，我院正式设立中医视讯会诊(Teleconsultation)政策，为不便亲自前来就诊的复诊病人提供便利。

## 2.5 委派代表参与管委会中医科研组工作

管委会成立中医科研工作组(Taskforce on TCM research)，对目前中医科研和教育的状况进行检讨，并推荐加强其发展的建议，目的是在不久的将来将中医融入新加坡的主流医疗保健。管委会候任主席张仰宾博士担任该组顾问，注册官林诗晖教授担任主席。我院委派白伟良副营运总监、黄惠萍医务总管参与中医科研组的工作。

## 2.6 2022年度轮值医师长期服务奖

- 50年长期服务奖:

钟秉生、吴圣森

- 35年长期服务奖:

陈鸿能、何冠其

- 30年长期服务奖:

王罗坤、姚惠貂、翁维峰

- 25年长期服务奖:

陈俐僑、刘秀珍、温德华、黄群芳、余春濫

- 20年长期服务奖:

韩効鏘、黄贵凤、黄丽芳

- 15年长期服务奖:

林南福、蔡宝明、叶康威、关结卿、周小平、梁翠萍、陈亚坤、陈嫦音、蔡丽珠、李美璉、黄笑欢

- 10年长期服务奖:

黄荣福、闫立群、陈素绮、王超怀、余玉贤、黄坤华、陈姿姁、胡佩珊、何宇瑛、陈麒晖、王翰奇、毛寒冰、钟琼英、陈金木、林莲心、王惠贞、张小芳、萧春娥

- 5年长期服务奖:

袁晟翔、庄欣怡、胡燕玲、石美宝、吴名群、张伟成、蔡贝丝、连德强、蔡俊平、王晖闵、李洛塋、王汉钦、吴佳盛、黄莹、陈彩婷、陈佩伶、赖瑞颖、孙春利、黄祺婷(视光学师)

## 2.7 2022年继续教育讲座

- 1月16日，黄新雄医师及赵宝芬医师分别主讲“鼻炎的误诊与治疗”，“睡眠障碍的症治规律的探讨”。
- 2月16日，何卫平医师主讲“肠胃病总论”。

- 2月27日，林英医师主讲“从太阴湿热瘟病论治新冠肺炎”。
- 3月20日，陈建生医师主讲“讨论妇科检查项目”。
- 3月27日，闫立群医师及杨腾全医师分别主讲“中医药治疗脾胃病的优势及特色”，“浅谈心脏神经官能症”。
- 4月4日，杨昌志医师及李章能医师主讲“以董氏奇穴治疗中风病症”。
- 4月9日，陈丽萍医师主讲“中医老年性便秘”。
- 4月10日，张达开医师主讲“‘1.5型’糖尿病？LADA亚型青年糖尿病初探”。
- 4月11日，林英医师及曾玉珠医师分别主讲“前列腺癌的中医治疗”，“中医治疗乳腺癌的特色”。
- 4月17日，何和松医师主讲“原发性心肌炎”。
- 4月24日，胡文强医师及陈静君医师分别主讲“激痛点疗法”，“浅谈针灸治疗退化性膝关节炎”。
- 4月27日，李海凤医师主讲“常见胃肠病现代医学诊治概论”。
- 5月7日，郭忠福医师主讲“盆底组临床病历分享会 - 第二讲”。
- 5月8日，陈爱治医师主讲“周围血管疾病”。
- 5月8日，阮细普医师及许柏光医师分别主讲“筋膜枪使用及操作程序”，“颈椎牵引的课程讲述”。
- 5月29日，陈图志医师主讲“类风湿关节炎”。
- 6月5日，郑顺平医师主讲“肺源性心脏病”。
- 6月6日，陈丽霞医师、苏静霞医师及周小君医师主讲“浅谈名医治疗中风的经验穴”。
- 6月12日，张建斌教授主讲“从督脉诊治抑郁症”。
- 6月12日，姜劲峰教授主讲“以痛为腧解读”。
- 6月12日，冯启发医师主讲“脉痹与糖尿病足”。
- 6月13日，邓凯文医师主讲“中医药在化疗诱导周围神经病变(CIPN)治疗中的应用 - 临床病历分享”。
- 6月15日，黄丽芳医师主讲“肝胆相照”。
- 6月18日，何霞芬医师主讲“慢性胃炎诊治进展”。
- 6月19日，黄进明副教授及黄惠萍主讲“脉诊学(一)：中医脉诊原理与手指诊脉的科学”。
- 6月26日，黄进明副教授及黄惠萍主讲“脉诊学(二)：脉诊仪的操作和脉图”。
- 7月3日，黄进明副教授及黄惠萍主讲“脉诊学(三)：寸口脉象，临床常见脉象”。

- 7月3日，王罗坤医师主讲“药对在心血管病的临床应用”。
- 7月9日，陈金木医师主讲“讲述刮痧全息疗法在治疗足跟痛的临床应用”。
- 7月17日，许柏光医师主讲“董氏奇穴结合传统中国针灸与手法治疗膝关节骨性关节炎”。
- 7月17日，梁峰宾博士主讲“从科学的角度看待中药的疗效 **The efficacy of TCM form a scientific point of view**”。
- 7月18日，翁成国医师主讲“常见皮肤病的中西医治疗(一)”。
- 7月25日，翁成国医师主讲“常见皮肤病的中西医治疗(二)”。
- 7月26日，林秋霞博士主讲“中医眼科学发展史简介、眼的解剖与生理功能”。
- 7月26日，何美赅医师主讲“中医眼科 - 瞳神紧小、瞳神干缺”。
- 7月30日，黄玮苓医师及王翰奇医师主讲“盆底组临床病例分享会”。
- 8月1日，杨荔雯医师、张素珍医师及廖秀莲医师主讲“中风后遗症的常见中医疗法”。
- 8月7日，白伟良医师及陈坤耀医师分别主讲““评估中药莲花清瘟胶囊在辅助治疗新加坡居家康复计划的轻度COVID-19患者的疗效”的研究方案”及“大便失禁的病因、诊断与资料”。
- 8月13日，蔡瑞和医师主讲“浅谈前列腺增生症”。
- 8月17日，何宇瑛医师主讲“针灸治疗消化系统疾病的临床诊治”。
- 8月27日，郭忠福医师主讲“针灸对穴临床经验分享”。
- 8月28日，陈岁医师主讲“妇科冲任用药辨析”。
- 8月30日，林秋霞博士主讲“眼与脏腑经络的生理关系、病因病机”。
- 8月30日，潘雁莲医师主讲“介绍青少年儿童近视眼”。
- 9月3日，郭忠福医师主讲“个案分析研究项目”。
- 9月11日，雷美玲医师主讲“针药治疗气阴两虚型糖尿病”。
- 9月12日，白伟良医师主讲“中医在化疗诱导周围神经病变外治治疗中的应用”。
- 9月18日，罗森年医师主讲“不同腰痛区别和治疗”。
- 9月27日，林秋霞博士主讲“眼科诊法”。
- 9月27日，廖娇治医师主讲“高卫萍教授辨治干眼经验拾萃、新加坡中华医院眼科中医辨证论治感言的回顾分析”。
- 10月12日，何明根医师主讲“热病的理论在针灸肠胃病的应用”。
- 10月15日，楊腾全医师及周瑞芳医师主讲“浅谈吞咽障碍”。
- 10月17日，施龙现医师及温德华医师主讲“导引(养生)法加强针灸长期疗效”。



- 11月5日，廖敏发医师主讲“六经辩证结合针刮治疗脾胃病”。
- 11月13日，许振益博士主讲“不孕不育症的临床治疗心得”。
- 11月22日，林秋霞博士主讲“眼科治疗概要、眼病的调护及预防”。
- 11月22日，罗淑心医师及黄坤华医师主讲“风牵偏视”。
- 11月26日，陈坤耀医师主讲“针灸治疗排卵障碍性不孕症近代文献研究”。
- 11月26日，李沛然医师主讲“中医学的阴阳学说”。
- 11月27日，杨昌志医师及刘妙娴医师分别主讲“老年病的中医诊治”，“系统性分析腹痛病因”。
- 11月27日，陈源彬医师主讲“筋伤痛症的治疗技术 - 筋针”。
- 11月27日，林莲心医师主讲“糖尿病从瘀论治”。
- 12月3日，叶桂芳医师主讲“中医如何治疗痛症”。
- 12月10日，黄惠萍医师主讲“探讨中医对面肌痉挛的有效治疗”。
- 12月12日，林辉扬医生主讲“卵巢癌治疗新资讯”。
- 12月14日，张赛丽医师主讲“肠胃专病组 - 讨论2023肠胃组活动”。
- 12月18日，陈嫦音医师主讲“患者安全维护和临床操作技能 PATIENT SAFETY AND CLINICAL COMPETENCY BRIEFING”。
- 12月18日，魏峰教授主讲“妇女备孕期、怀孕期、产后及哺乳期的保健食养”。

2022年1-12月中华医院共举办61场继续教育项目，所获得学分119分。

## 2.8 社区讲座

### a. 华社自助理事会

|          |       |                  |
|----------|-------|------------------|
| • 4月9日   | 胡瑗珍医师 | 从中医的角度看待肥胖症      |
| • 6月11日  | 黄惠萍医师 | 胃不和则卧不安，脾胃与失眠的关系 |
| • 8月13日  | 白伟良医师 | 颈肩疼痛与眼睛运动        |
| • 10月8日  | 林英医师  | 中风的预防与治疗         |
| • 12月10日 | 黄普觉医师 | “气”，让健康追你        |

## b. 生命同行坊

|          |       |                  |
|----------|-------|------------------|
| • 4月12日  | 冯佳怡医师 | 排除湿气妙招           |
| • 6月7日   | 黄惠萍医师 | 胃不和则卧不安，脾胃与失眠的关系 |
| • 8月2日   | 林英医师  | 关爱健康了解癌症         |
| • 10月11日 | 陈业慧医师 | 中医养生有何妙招         |
| • 12月6日  | 白伟良医师 | 腰膝疼痛             |

## c. 义顺综合养生村(Wellness Kampung)/民众联络所/新加坡宗乡会馆联合总会

|          |       |                |
|----------|-------|----------------|
| • 3月19日  | 冯启发医师 | 珍惜机会，防治糖尿病和并发症 |
| • 4月9日   | 陈有珊医师 | 新冠疫情后的健康调理     |
| • 5月14日  | 钟舒云医师 | 脾胃一调百病消        |
| • 6月7日   | 张博翔医师 | 疫情后的康复与调理      |
| • 6月15日  | 蔡慧馨医师 | 认识失智症          |
| • 6月23日  | 钟舒云医师 | 关心情绪障碍和心理健康    |
| • 7月5日   | 钟舒云医师 | 关心情绪障碍和心理健康    |
| • 7月13日  | 张博翔医师 | 疫情后的康复与调理      |
| • 7月16日  | 张博翔医师 | 疫情后的健康与调适      |
| • 7月21日  | 张博翔医师 | 认识失智症          |
| • 8月2日   | 张博翔医师 | 认识失智症          |
| • 8月17日  | 钟舒云医师 | 关心情绪障碍和心理健康    |
| • 8月25日  | 张博翔医师 | 疫情后的康复与调理      |
| • 9月10日  | 钟舒云医师 | 关心情绪障碍和心理健康    |
| • 9月24日  | 林英医师  | 中医防治冠病三部曲      |
| • 11月12日 | 李益欢医师 | 颈部疼痛的预防与调护     |
| • 11月12日 | 李益欢医师 | 冠病后遗症自我调摄      |
| • 12月4日  | 李月香医师 | 如何吃出健康         |

## d.1doc TCM

|          |       |         |
|----------|-------|---------|
| • 8月24日  | 陈蓓琪医师 | 中医养生入门  |
| • 9月7日   | 陈蓓琪医师 | 正确认识三高症 |
| • 9月28日  | 陈蓓琪医师 | 五色养生    |
| • 10月20日 | 宋义群医师 | 中医养生入门  |
| • 10月26日 | 陈蓓琪医师 | 降压操     |
| • 11月3日  | 宋义群医师 | 正确认识三高症 |

## 2.9 电视访谈/电台访谈

|         |       |                             |
|---------|-------|-----------------------------|
| • 2月11日 | 胡瑗珍医师 | 为减少疫情下面对面接触，更多机构采用自动贩卖机协助运作 |
| • 4月17日 | 白伟良医师 | 卫生科学局批准中华医院就连花清瘟胶囊开展临床试验    |
| • 5月13日 | 林英医师  | 前线追踪 -<br>中草药和中成药 疗效有什么不同?  |
| • 6月17日 | 林秋霞博士 | 小毛病大问题 -<br>中西医如何看待视网膜脱离?   |
| • 7月15日 | 张博翔医师 | 狮城有约 生活小学堂 -<br>冠病后遗症脑雾     |
| • 8月8日  | 陈岁医师  | 冠病康复者寻中医治疗未必需<br>推拿和针灸      |
| • 9月3日  | 何宇瑛医师 | 健康意见 -<br>中医如何看待和治疗胃酸逆流     |

# 慈善和公益机构自我评估清单

2022年1月1日至2022年12月31日

| S/No          | 准则详情                                  | 准则编号   | 遵守情况 | 解释            |
|---------------|---------------------------------------|--------|------|---------------|
| <b>董事会的监管</b> |                                       |        |      |               |
| 1             | 新的董事加入董事会后，是否有提供入职介绍？                 | 1.1.2  | 已遵守  |               |
| 2             | 董事会成员是否兼任受薪职员？                        | 1.1.3  | 否    | 回答“否”，则跳过3和4。 |
| 5             | 董事会财政（或同等职务，如财务委员会主席）的任期以连续四年为最高上限。   | 1.1.7  | 已遵守  |               |
| 6             | 董事会的各职位至少每隔三年需重新提名和委任。                | 1.1.8  | 已遵守  |               |
| 7             | 董事会应在任期内或每隔三年（视何者为短）对其绩效进行自我评估。       | 1.1.12 | 已遵守  |               |
| 8             | 董事会成员中是否有连续任职超过10年的？                  |        | 是    |               |
| 9             | 是否在常年报告书中披露连续担任董事职务超过10年的留任原因。        |        | 是    |               |
| 10            | 董事会和属下委员会有明文规定的职权范围。                  | 1.2.1  | 已遵守  |               |
| <b>利益冲突</b>   |                                       |        |      |               |
| 11            | 有明文记录的程序，让董事会成员或受薪职员向董事会声明实际或潜在的利益冲突。 | 2.1    | 已遵守  |               |
| 12            | 在发生利益冲突时，董事会成员应该回避参与决定或投票。            | 2.4    | 已遵守  |               |
| <b>策略性规划</b>  |                                       |        |      |               |
| 13            | 董事会应批准和检讨策略性的计划，以确保慈善团体的活动符合她的宗旨。     | 3.2.2  | 已遵守  |               |
| 14            | 有书面的计划发展慈善机构的能力，董事会监督有关计划的进展。         | 3.2.4  | 已遵守  |               |

| 人力资源管理  |   |       |     |  |
|---------|---|-------|-----|--|
| 15      | 董事会批准书面的人力资源政策。                         | 5.1   | 已遵守 |  |
| 16      | 对董事会成员、职员和义工的管理有书面的准则。                  | 5.3   | 已遵守 |  |
| 17      | 有定期监管、评估和职员专业发展的程序。                     | 5.5   | 已遵守 |  |
| 18      | 是否有义工在慈善机构服务？                           |       | 是   |  |
| 19      | 有义工管理的政策                                | 5.7   | 已遵守 |  |
| 财务管理与管制 |   |       |     |  |
| 20      | 对慈善机构的非核心业务如贷款，捐款，赞助或财务援助，有经董事会批准的书面政策。 | 6.1.1 | 已遵守 |  |
| 21      | 董事会确保财务方面的内部管制，并有书面的程序。                 | 6.1.2 | 已遵守 |  |
| 22      | 董事会确保对慈善机构的治理、程序、主要项目和活动进行检讨。           | 6.1.3 | 已遵守 |  |
| 23      | 董事会确保对识别、定期监控和检讨慈善机构的主要风险有一个流程。         | 6.1.4 | 已遵守 |  |
| 24      | 董事会应批准慈善机构的常年预算，并定期监控开支。                | 6.2.1 | 已遵守 |  |
| 25      | 慈善机构是否有将储备金用于投资？                        |       | 是   |  |
| 26      | 慈善机构有经董事会批准的书面投资政策。                     | 6.4.3 | 已遵守 |  |
| 筹款作业    |   |       |     |  |
| 27      | 慈善机构在本年度是否有收到现金捐款？                      |       | 是   |  |
| 28      | 所筹得的款项应适当的入账，并迅速存入银行。                   | 7.2.2 | 已遵守 |  |
| 29      | 在本财政年度慈善机构是否有收到实物捐赠？                    |       | 是   |  |
| 30      | 所有的实物捐赠都适当地记录和入账。                       | 7.2.3 | 已遵守 |  |

| 信息披露与透明度 |   |     |     |                  |
|----------|---|-----|-----|------------------|
| 31       | 慈善机构应在常年报告书中披露(a)董事会会议的出席人数；(b)每一位董事的出席率。   | 8.2 | 已遵守 |                  |
| 32       | 董事会成员是否因董事职务而收取酬劳？  |     | 否   | 回答“否”，则跳过33, 34。 |
| 35       | 慈善机构是否聘请受薪职员？   |     | 是   |                  |
| 36       | 受薪职员不应该参与决定自己的薪金。   | 2.2 | 已遵守 |                  |
| 37       | 慈善机构应在常年报告书中披露三位最高执行人员各自的总薪酬有几位在10万以上，以及这三位执行人员是否也兼任慈善机构的董事职务。  | 8.4 | 已遵守 |                  |
| 38       | 慈善机构应该披露本财政年度中符合以下两种情况的职员人数：(a)执行管理层或董事的亲属；以及(b)在本年度的薪酬超过\$50,000。或者慈善机构应该披露本财政年度没有薪酬超过\$50,000的受薪职员是执行管理层或董事的亲属。 | 8.5 | 已遵守 |                  |
| 公众形象     |   |     |     |                  |
| 39       | 慈善机构对如何在媒体平台上披露其信息和活动应有书面的政策。   | 9.2 | 已遵守 |                  |

# 中华医院举报制度

## 1. 目的

- 1.1 董事会承诺，严格遵守会计、财务报告和内部控制原则和审计要求以及相关的法规。该政策旨在为员工和外部各方提供一个渠道，可以提出他们所关注的问题并让他们安心，确保不会因为善意的举报而受到报复。

## 2. 范围

- 2.1 该政策适用于所有职员以及与本院有生意关系的外部各方，包括病人、供应商、承包商和申请本院职位的应征者，以及公众。

## 3. 定义

- 3.1 举报制度是指主动地揭露机构内部的不当行为，举报对象是指违法法令、公司内部规范和其它不当行为，本公司禁止以诽谤、陷害等恶意的目的进行虚假举报，或为了发泄个人不满而滥用举报。

## 4. 举报不当行为

举报不当行为包括，但不限于以下：

- 利用职务之便舞弊、贪腐、损害公司形象的行为；
- 行贿受贿、渎职或利用职务谋取不正当利益的行为；
- 泄露公司内部机密及病人/捐款者等信息的行为；
- 篡改文件及数据的行为；
- 造成公司损失的不合理经营；
- 损害个人名声和公司声誉的行为；
- 偷窃和滥用公司产业、资产或资源的行为；
- 没有披露的利益冲突；
- 违反法令或本院的政策或行为准则的行为；
- 隐瞒任何舞弊和错误行为的信息；
- 任何其它严重的不当行为导致公司财务或非财务损失的行为；
- 欺诈公司的董事或职员，或向董事会、公众等散布欺诈性言论的行为；

- 在准备、审查、审计或审核公司的任何财务报表或记录时，意图误导、欺骗、胁迫或欺诈性地影响任何内部或外部会计师或审计师的行为。

## 5. 举报要领

- 5.1 举报者应该对举报对象及其违反的内容作出具体的陈述，并尽量提供证据。
- 5.2 举报通常需具名，但也可以匿名进行，不过对于未提供具体证据的匿名举报可以不进行调查。

## 6. 防止报复和保密

- 6.1 接到举报后，应保护举报人免受任何报复，例如终止雇佣，报复或骚扰。
- 6.2 但是，公司不会宽恕任何恶作剧或恶意的指控，被发现提出此类指控的员工应根据本公司的人力资源政策受到相应的纪律处分。
- 6.3 对于举报者以及所举报的不当行为及其来源应严格保密。
- 6.4 **以下情况例外：**

当公司有法律义务披露所提供的信息时；

当信息已经在公众所了解的范围内；

当需要向法律或审计专业人员提供信息以获取专业建议时，但对方需严格保密；

当警方进行罪案调查时提供信息。

## 7. 程序

- 7.1 举报者可以通过专设的电子邮箱提供信息：

**Email address: [audit\\_committee@singaporetcm.com](mailto:audit_committee@singaporetcm.com)**

- 7.2 举报应优先采用书信的形式，或者电邮的方式，详细列出事件的背景和历史以及所关注的原因。
- 7.3 在接到举报后，应对有关事项、可信度和严重性进行评估，在必要时成立调查小组，在调查过程中，可以向举报者了解进一步的信息。调查小组需将评估结果提交审计委员会。
- 7.4 审计委员会根据所举报事项的性质决定是否采取进一步的措施，如聘请外部审计师作独立调查，和/或交由警方或商业事务部门，但在此之前应征得董事会主席的同意。



# 医务与药务报告

---



## 历年义诊人次报告表 1952—1980年

| 年份   | 直落亚逸      | 实龙岗       | 芽笼        | 大巴窑     | 合计        |
|------|-----------|-----------|-----------|---------|-----------|
| 1952 | 17,317    |           |           |         | 17,317    |
| 1953 | 26,366    |           |           |         | 26,366    |
| 1954 | 24,949    |           |           |         | 24,949    |
| 1955 | 19,491    |           |           |         | 19,491    |
| 1956 | 27,858    |           |           |         | 27,858    |
| 1957 | 36,236    |           |           |         | 36,236    |
| 1958 | 38,450    |           |           |         | 38,450    |
| 1959 | 39,020    |           |           |         | 39,020    |
| 1960 | 39,196    |           |           |         | 39,196    |
| 1961 | 41,698    | 41,483    |           |         | 83,181    |
| 1962 | 41,318    | 57,474    |           |         | 98,792    |
| 1963 | 40,477    | 69,691    |           |         | 110,168   |
| 1964 | 40,871    | 79,061    |           |         | 119,932   |
| 1965 | 47,019    | 114,311   |           |         | 161,330   |
| 1966 | 50,103    | 132,290   |           |         | 182,393   |
| 1967 | 50,828    | 130,126   | 11,639    |         | 192,593   |
| 1968 | 45,372    | 115,953   | 87,194    |         | 248,519   |
| 1969 | 41,308    | 94,077    | 87,287    |         | 222,672   |
| 1970 | 38,684    | 86,569    | 98,080    |         | 223,333   |
| 1971 | 46,276    | 82,487    | 106,473   |         | 235,236   |
| 1972 | 47,318    | 112,837   | 126,920   |         | 287,075   |
| 1973 | 37,466    | 108,687   | 122,880   |         | 269,033   |
| 1974 | 37,016    | 101,101   | 125,000   |         | 263,117   |
| 1975 | 39,204    | 110,724   | 130,124   |         | 280,052   |
| 1976 | 36,668    | 110,618   | 131,531   |         | 278,817   |
| 1977 | 34,373    | 115,426   | 141,949   |         | 291,748   |
| 1978 | 33,178    | 100,928   | 129,137   | 26,780  | 290,023   |
| 1979 | 26,035    | 79,844    | 104,143   | 266,704 | 476,726   |
| 1980 | 15,953    | 58,505    | 66,340    | 235,936 | 376,734   |
| 合计   | 1,060,048 | 1,902,192 | 1,468,697 | 529,420 | 4,960,357 |

## 历年义诊人次报告表 1981－2005年

| 年份   | 直落亚逸    | 实龙岗     | 芽笼      | 大巴窑       | 义顺      | 兀兰      | 樟宜    | 合计        |
|------|---------|---------|---------|-----------|---------|---------|-------|-----------|
| 1981 | 5,622   | 23,327  | 23,012  | 66,677    |         |         |       | 118,638   |
| 1982 | 5,686   | 20,534  | 21,211  | 71,905    |         |         |       | 119,336   |
| 1983 | 4,368   | 19,474  | 21,480  | 80,505    |         |         |       | 125,827   |
| 1984 | 4,163   | 16,901  | 19,246  | 80,889    |         |         |       | 121,199   |
| 1985 | 3,825   | 15,303  | 19,048  | 77,374    |         |         |       | 115,550   |
| 1986 | 3,675   | 9,666   | 18,536  | 97,398    |         |         |       | 129,275   |
| 1987 | 3,550   |         | 21,360  | 91,566    |         |         |       | 116,476   |
| 1988 | 3,394   |         | 21,205  | 95,010    |         |         |       | 119,609   |
| 1989 | 2,858   |         | 17,899  | 90,397    |         |         |       | 111,154   |
| 1990 |         |         | 16,847  | 87,330    |         |         |       | 104,177   |
| 1991 |         |         | 15,317  | 91,123    |         |         |       | 106,440   |
| 1992 |         |         | 15,920  | 93,389    |         |         |       | 109,309   |
| 1993 |         |         | 13,740  | 95,540    |         |         |       | 109,280   |
| 1994 | 2,190   |         | 5,400   | 106,815   |         |         |       | 114,405   |
| 1995 | 5,473   |         |         | 123,225   | 14,857  |         |       | 143,555   |
| 1996 | 6,503   |         |         | 120,517   | 54,368  |         |       | 181,388   |
| 1997 | 8,652   |         |         | 143,026   | 56,128  |         |       | 207,806   |
| 1998 | 19,504  |         |         | 165,890   | 64,666  |         |       | 250,060   |
| 1999 | 25,356  |         |         | 168,175   | 72,399  |         |       | 265,930   |
| 2000 | 29,005  |         |         | 176,823   | 73,052  | 48,237  |       | 327,117   |
| 2001 | 31,217  |         |         | 132,118   | 80,366  | 67,766  |       | 311,467   |
| 2002 | 23,921  |         |         | 134,737   | 59,263  | 57,724  |       | 275,645   |
| 2003 | 19,199  |         |         | 128,660   | 50,063  | 53,242  |       | 251,164   |
| 2004 | 21,433  |         |         | 165,823   | 57,871  | 66,402  |       | 311,529   |
| 2005 | 9,663   |         |         | 181,164   | 58,903  | 60,971  | 8,831 | 319,532   |
| 合计   | 239,257 | 105,205 | 250,221 | 2,866,076 | 641,936 | 354,342 | 8,831 | 4,465,868 |

## 历年义诊人次报告表 2006－2022年

| 年份   | 大巴窑       | 义顺      | 兀兰      | 樟宜     | 诺维娜    | 武吉班让    | 如切分院    | VIVA分院 | 合计        |
|------|-----------|---------|---------|--------|--------|---------|---------|--------|-----------|
| 2006 | 180,214   | 57,404  | 59,250  | 15,577 | -      | -       | -       | -      | 312,445   |
| 2007 | 195,272   | 58,520  | 58,654  | 17,974 | -      | -       | -       | -      | 330,420   |
| 2008 | 190,460   | 56,479  | 60,728  | 18,514 | -      | -       | -       | -      | 326,181   |
| 2009 | 183,389   | 66,280  | 55,058  | 14,434 | 10,394 | -       | -       | -      | 329,555   |
| 2010 | 196,326   | 68,492  | 57,024  | 10,849 | 14,149 | -       | -       | -      | 346,840   |
| 2011 | 188,753   | 69,079  | 58,928  | 12,057 | 11,673 | -       | -       | -      | 340,490   |
| 2012 | 192,880   | 67,255  | 61,811  | 3,788  | -      | 16,067  | -       | -      | 341,801   |
| 2013 | 184,880   | 59,156  | 56,344  | -      | -      | 37,876  | 10,862  | -      | 349,118   |
| 2014 | 180,569   | 60,409  | 50,957  | -      | -      | 35,463  | 13,325  | -      | 340,723   |
| 2015 | 179,280   | 61,972  | 50,486  | -      | -      | 33,409  | 12,808  | -      | 337,955   |
| 2016 | 165,970   | 54,485  | 48,331  | -      | -      | 31,571  | 11,443  | -      | 311,800   |
| 2017 | 160,325   | 56,658  | 44,431  | -      | -      | 30,297  | 12,306  | -      | 304,017   |
| 2018 | 161,654   | 58,719  | 48,135  | -      | -      | 31,663  | 12,622  | -      | 312,793   |
| 2019 | 162,727   | 55,957  | 47,906  | -      | -      | 32,965  | 13,229  | -      | 312,784   |
| 2020 | 122,103   | 39,599  | 32,407  | -      | -      | 24,734  | 9,870   | -      | 228,713   |
| 2021 | 140,486   | 51,642  | 40,292  | -      | -      | 28,739  | 14,890  | -      | 276,049   |
| 2022 | 147,005   | 49,865  | 40,274  | -      | -      | 30,756  | 14,836  | 847    | 283,583   |
| 合计   | 2,932,293 | 991,971 | 871,016 | 93,193 | 36,216 | 333,540 | 126,191 | 847    | 5,385,267 |

# 2022年病人总计

| 医院名称 | 大巴窑总院 |        |        |     | 义顺分院 |        |        |     | 兀兰分院 |        |        |     | 武吉班让分院 |        |        |     | 如切分院 |       |       |    | VIVA分院 |     |     | 总计 |         |
|------|-------|--------|--------|-----|------|--------|--------|-----|------|--------|--------|-----|--------|--------|--------|-----|------|-------|-------|----|--------|-----|-----|----|---------|
|      | 月份    | 日数     | 男      | 女   | 男童   | 女童     | 男童     | 女童  | 男童   | 女童     | 男童     | 女童  | 男童     | 女童     | 男童     | 女童  | 男童   | 女童    | 男童    | 女童 | 男童     | 女童  | 男童  |    |         |
| 1    | 25    | 4200   | 6529   | 58  | 39   | 1395   | 2314   | 30  | 10   | 1082   | 1813   | 20  | 18     | 820    | 1345   | 2   | 6    | 501   | 675   | 11 | 2      | 0   | 0   | 0  | 20,870  |
| 2    | 20    | 3255   | 4834   | 34  | 27   | 1203   | 1663   | 24  | 15   | 894    | 1407   | 11  | 12     | 670    | 1037   | 8   | 5    | 412   | 578   | 5  | 1      | 0   | 0   | 0  | 16,095  |
| 3    | 26    | 4381   | 7237   | 67  | 26   | 1531   | 2621   | 21  | 14   | 1236   | 1998   | 20  | 22     | 851    | 1484   | 12  | 7    | 540   | 802   | 5  | 0      | 0   | 0   | 0  | 22,875  |
| 4    | 25    | 4790   | 8108   | 75  | 51   | 1615   | 2837   | 21  | 21   | 1186   | 2216   | 23  | 16     | 985    | 1677   | 8   | 10   | 565   | 866   | 10 | 1      | 0   | 0   | 0  | 25,081  |
| 5    | 23    | 4631   | 7460   | 79  | 44   | 1466   | 2546   | 34  | 23   | 1149   | 2109   | 15  | 20     | 889    | 1590   | 7   | 12   | 482   | 741   | 5  | 6      | 0   | 0   | 0  | 23,308  |
| 6    | 26    | 4905   | 8416   | 82  | 58   | 1568   | 2676   | 34  | 25   | 1203   | 2243   | 37  | 26     | 880    | 1639   | 16  | 27   | 489   | 812   | 1  | 5      | 0   | 0   | 0  | 25,142  |
| 7    | 26    | 4645   | 8142   | 78  | 54   | 1486   | 2578   | 36  | 26   | 1177   | 2373   | 26  | 26     | 966    | 1817   | 19  | 19   | 464   | 736   | 2  | 2      | 0   | 0   | 0  | 24,672  |
| 8    | 25    | 5079   | 8458   | 83  | 69   | 1568   | 2639   | 53  | 24   | 1331   | 2400   | 33  | 27     | 1004   | 1820   | 18  | 13   | 464   | 812   | 2  | 1      | 0   | 0   | 0  | 25,898  |
| 9    | 26    | 5163   | 8429   | 97  | 60   | 1585   | 2886   | 38  | 30   | 1239   | 2209   | 30  | 43     | 1070   | 1855   | 16  | 17   | 456   | 796   | 2  | 2      | 0   | 0   | 0  | 26,023  |
| 10   | 25    | 4497   | 7692   | 88  | 65   | 1465   | 2641   | 52  | 44   | 1171   | 2116   | 34  | 27     | 945    | 1615   | 14  | 10   | 424   | 680   | 3  | 1      | 52  | 84  | 3  | 23,723  |
| 11   | 25    | 4518   | 7909   | 117 | 51   | 1499   | 2866   | 39  | 29   | 1269   | 2284   | 51  | 30     | 1086   | 1698   | 6   | 13   | 464   | 721   | 13 | 2      | 119 | 185 | 0  | 24,969  |
| 12   | 26    | 4586   | 7583   | 100 | 56   | 1632   | 2885   | 35  | 22   | 1244   | 2291   | 34  | 33     | 1029   | 1701   | 5   | 13   | 495   | 770   | 6  | 3      | 147 | 257 | 0  | 24,927  |
| 共计   | 298   | 54,650 | 90,797 | 958 | 600  | 18,013 | 31,152 | 417 | 283  | 14,181 | 25,459 | 334 | 300    | 11,195 | 19,278 | 131 | 152  | 5,756 | 8,989 | 65 | 26     | 318 | 526 | 3  | 283,583 |

## 2022年各科病人总计

单位：人次

| 月份 | 中医内科<br>和针灸科 | 中医<br>肿瘤科 | 中医<br>肠胃科 | 中医心<br>血管科 | 中医糖<br>尿病科 | 中医生<br>育专科 | 中医中风<br>后遗症科 | 盆底疾<br>病专科 | 针灸<br>刮痧科 | 中医<br>痛症科 | 中医眼科  | 中医老年<br>疾病科 | 中医内科和<br>针灸专科 | 中医<br>特邀门诊 | 中医特需<br>门诊 | 合计      |
|----|--------------|-----------|-----------|------------|------------|------------|--------------|------------|-----------|-----------|-------|-------------|---------------|------------|------------|---------|
| 1  | 5,747        | 1,187     | 494       | 160        | 46         | 116        | 363          | 183        | 126       | 554       | 183   | 322         | 9,917         | 61         | 1,411      | 20,870  |
| 2  | 4,683        | 863       | 313       | 113        | 47         | 93         | 299          | 157        | 120       | 477       | 163   | 268         | 7,869         | 44         | 586        | 16,095  |
| 3  | 6,650        | 1,201     | 530       | 172        | 71         | 143        | 331          | 176        | 150       | 625       | 192   | 200         | 11,277        | 82         | 1,075      | 22,875  |
| 4  | 7,274        | 1,256     | 518       | 178        | 79         | 166        | 327          | 234        | 158       | 625       | 271   | 250         | 12,075        | 97         | 1,573      | 25,081  |
| 5  | 6,724        | 1,195     | 492       | 203        | 63         | 144        | 317          | 210        | 164       | 588       | 251   | 239         | 11,086        | 163        | 1,469      | 23,308  |
| 6  | 7,880        | 1,306     | 549       | 245        | 83         | 138        | 249          | 274        | 167       | 677       | 278   | 231         | 11,161        | 212        | 1,692      | 25,142  |
| 7  | 7,728        | 1,060     | 541       | 214        | 79         | 136        | 325          | 208        | 201       | 593       | 303   | 395         | 10,964        | 197        | 1,728      | 24,672  |
| 8  | 8,078        | 1,398     | 554       | 219        | 68         | 140        | 369          | 234        | 131       | 722       | 296   | 304         | 11,540        | 158        | 1,687      | 25,898  |
| 9  | 8,006        | 1,295     | 555       | 239        | 80         | 147        | 375          | 218        | 109       | 661       | 228   | 304         | 11,955        | 202        | 1,649      | 26,023  |
| 10 | 7,459        | 1,098     | 509       | 218        | 85         | 134        | 345          | 204        | 161       | 549       | 205   | 380         | 10,711        | 190        | 1,475      | 23,723  |
| 11 | 7,717        | 1,136     | 601       | 199        | 56         | 143        | 426          | 137        | 132       | 606       | 207   | 458         | 11,275        | 222        | 1,654      | 24,969  |
| 12 | 7,821        | 1,515     | 566       | 227        | 72         | 154        | 417          | 243        | 153       | 619       | 191   | 372         | 10,756        | 237        | 1,584      | 24,927  |
| 合计 | 85,767       | 14,510    | 6,222     | 2,387      | 829        | 1,654      | 4,143        | 2,478      | 1,772     | 7,296     | 2,768 | 3,723       | 130,586       | 1,865      | 17,583     | 283,583 |

## 2022年求诊者国籍统计表

单位：人次

| 医院名称 \ 国籍 | 新加坡     | 马来西亚   | 泰国  | 印尼    | 菲律宾 | 台湾  | 韩国  | 日本  | 中国     | 印度    | 其它  | 总计      |
|-----------|---------|--------|-----|-------|-----|-----|-----|-----|--------|-------|-----|---------|
| 大巴窰总院     | 131266  | 6633   | 100 | 1059  | 371 | 189 | 79  | 68  | 6694   | 326   | 220 | 147,005 |
| 义顺分院      | 42402   | 4287   | 88  | 245   | 82  | 50  | 10  | 3   | 2209   | 293   | 196 | 49,865  |
| 兀兰分院      | 32026   | 4219   | 38  | 139   | 100 | 23  | 9   | 8   | 3162   | 290   | 260 | 40,274  |
| 武吉班让分院    | 27816   | 1169   | 32  | 165   | 73  | 27  | 38  | 62  | 1184   | 105   | 85  | 30,756  |
| 如切分院      | 13738   | 458    | 6   | 59    | 26  | 68  | 34  | 2   | 263    | 69    | 113 | 14,836  |
| VIVA分院    | 781     | 31     | 0   | 3     | 0   | 0   | 0   | 0   | 28     | 0     | 4   | 847     |
| 总计        | 248,029 | 16,797 | 264 | 1,670 | 652 | 357 | 170 | 143 | 13,540 | 1,083 | 878 | 283,583 |

## 2022年病人详情调查表

单位：人次

| 医院名称 | 华族      | 马来族   | 印度族   | 欧亚人   | 其他    | 小学     | 中学      | 初院高中   | 工艺学院<br>大学<br>大学以上 | 小学<br>以下 | 出世    | 13岁<br>-<br>18岁 | 19岁<br>-<br>30岁 | 31岁<br>-<br>50岁 | 51岁<br>-<br>61岁 | 62岁<br>-<br>及以上 | 总<br>计  |
|------|---------|-------|-------|-------|-------|--------|---------|--------|--------------------|----------|-------|-----------------|-----------------|-----------------|-----------------|-----------------|---------|
| 大巴窰  | 143871  | 718   | 1038  | 24    | 1354  | 31866  | 54555   | 15899  | 38445              | 6240     | 1558  | 1487            | 7351            | 29327           | 33330           | 73952           | 147,005 |
| 总院   | 97.87%  | 0.49% | 0.71% | 0.02% | 0.92% | 21.68% | 37.11%  | 10.82% | 26.15%             | 4.24%    | 1.06% | 1.01%           | 5.00%           | 19.95%          | 22.67%          | 50.31%          | 51.84%  |
| 义顺   | 47834   | 1004  | 742   | 40    | 245   | 13410  | 19842   | 4600   | 10209              | 1804     | 700   | 668             | 2779            | 12199           | 13664           | 19855           | 49,865  |
| 分院   | 95.93%  | 2.01% | 1.49% | 0.08% | 0.49% | 26.89% | 39.79%  | 9.22%  | 20.47%             | 3.62%    | 1.40% | 1.34%           | 5.57%           | 24.46%          | 27.40%          | 39.82%          | 17.58%  |
| 兀兰   | 38738   | 619   | 569   | 1     | 347   | 10686  | 17545   | 3519   | 6013               | 2511     | 634   | 596             | 2888            | 10013           | 10825           | 15318           | 40,274  |
| 分院   | 96.19%  | 1.54% | 1.41% | 0.00% | 0.86% | 26.53% | 43.56%  | 8.74%  | 14.93%             | 6.23%    | 1.57% | 1.48%           | 7.17%           | 24.86%          | 26.88%          | 38.03%          | 14.20%  |
| 武吉班让 | 29649   | 372   | 349   | 35    | 351   | 9706   | 10568   | 2742   | 6371               | 1369     | 283   | 362             | 1314            | 5658            | 7874            | 15265           | 30,756  |
| 分院   | 96.40%  | 1.21% | 1.13% | 0.11% | 1.14% | 31.56% | 34.36%  | 8.92%  | 20.71%             | 4.45%    | 0.92% | 1.18%           | 4.27%           | 18.40%          | 25.60%          | 49.63%          | 10.85%  |
| 如切   | 14358   | 137   | 181   | 26    | 134   | 3895   | 4454    | 1901   | 4252               | 334      | 91    | 133             | 603             | 3144            | 3690            | 7175            | 14,836  |
| 分院   | 96.78%  | 0.92% | 1.22% | 0.18% | 0.90% | 26.25% | 30.02%  | 12.81% | 28.66%             | 2.25%    | 0.61% | 0.90%           | 4.06%           | 21.19%          | 24.87%          | 48.36%          | 5.23%   |
| VIVA | 845     | 0     | 0     | 0     | 2     | 255    | 260     | 112    | 200                | 20       | 3     | 7               | 18              | 160             | 179             | 480             | 847     |
| 分院   | 99.76%  | 0.00% | 0.00% | 0.00% | 0.24% | 30.11% | 30.70%  | 13.22% | 23.61%             | 2.36%    | 0.35% | 0.83%           | 2.13%           | 18.89%          | 21.13%          | 56.67%          | 0.30%   |
| 共计   | 275,295 | 2,850 | 2,879 | 126   | 2,433 | 69,818 | 107,224 | 28,773 | 65,490             | 12,278   | 3,269 | 3,253           | 14,953          | 60,501          | 69,562          | 132,045         | 283,583 |
|      | 97.08%  | 1.00% | 1.02% | 0.04% | 0.86% | 24.62% | 37.81%  | 10.15% | 23.09%             | 4.33%    | 1.15% | 1.15%           | 5.27%           | 21.33%          | 24.53%          | 46.56%          | 100%    |



## 历年义务医师人数统计表

| 年度        | 男性     | 女性     | 总数     |
|-----------|--------|--------|--------|
| 1952-1961 | 230    | 17     | 247    |
| 1962-1971 | 685    | 131    | 816    |
| 1972-1981 | 1,260  | 487    | 1747   |
| 1982-1991 | 1,331  | 595    | 1926   |
| 1992-2001 | 1,229  | 696    | 1925   |
| 2002-2011 | 1,862  | 1,737  | 3599   |
| 2012      | 264    | 209    | 473    |
| 2013      | 201    | 269    | 470    |
| 2014      | 221    | 297    | 518    |
| 2015      | 228    | 292    | 520    |
| 2016      | 227    | 307    | 534    |
| 2017      | 221    | 300    | 521    |
| 2018      | 217    | 303    | 520    |
| 2019      | 209    | 298    | 507    |
| 2020      | 210    | 285    | 495    |
| 2021      | 200    | 288    | 488    |
| 2022      | 202    | 276    | 478    |
| 总计        | 8,997  | 6,787  | 15,784 |
| 平均百分率     | 57.00% | 43.00% | 100%   |

## 2022年中华医院全年药物购入施出报告表

| 各院<br>月份 | 大巴番总院                 |                       | 义顺分院                |                     | 兀兰分院                |                     | 武吉班让分院              |                     | 如切分院                |                     |
|----------|-----------------------|-----------------------|---------------------|---------------------|---------------------|---------------------|---------------------|---------------------|---------------------|---------------------|
|          | 购入                    | 施出                    | 购入                  | 施出                  | 购入                  | 施出                  | 购入                  | 施出                  | 购入                  | 施出                  |
| 1        | \$174,940.68          | \$161,667.69          | \$18,291.30         | \$22,397.55         | \$18,684.22         | \$19,136.01         | \$18,429.12         | \$15,059.66         | \$10,475.00         | \$11,340.00         |
| 2        | \$114,884.05          | \$113,706.56          | \$18,290.11         | \$15,300.06         | \$11,843.95         | \$13,048.87         | \$11,579.38         | \$10,715.97         | \$11,802.15         | \$9,103.63          |
| 3        | \$158,584.18          | \$163,747.26          | \$19,065.11         | \$22,847.84         | \$15,804.96         | \$18,521.13         | \$12,609.76         | \$15,280.99         | \$11,102.21         | \$12,309.35         |
| 4        | \$177,451.29          | \$180,268.43          | \$23,355.78         | \$23,125.69         | \$27,702.83         | \$20,613.62         | \$18,795.40         | \$19,450.64         | \$13,181.75         | \$12,667.15         |
| 5        | \$180,371.34          | \$171,737.27          | \$22,193.78         | \$18,612.54         | \$20,831.17         | \$19,441.23         | \$20,407.97         | \$17,291.20         | \$11,544.19         | \$11,724.25         |
| 6        | \$174,232.69          | \$186,603.34          | \$11,430.56         | \$18,454.66         | \$25,515.40         | \$20,613.90         | \$19,899.60         | \$20,500.03         | \$10,685.45         | \$11,380.46         |
| 7        | \$185,701.01          | \$177,765.59          | \$19,567.15         | \$18,039.07         | \$11,465.60         | \$21,943.91         | \$23,866.81         | \$20,752.81         | \$10,076.80         | \$11,658.12         |
| 8        | \$189,131.29          | \$191,841.14          | \$18,706.46         | \$19,836.78         | \$23,355.18         | \$22,090.58         | \$24,224.59         | \$20,009.13         | \$12,009.75         | \$12,853.11         |
| 9        | \$187,276.16          | \$189,904.18          | \$20,958.36         | \$20,464.42         | \$22,437.08         | \$19,317.28         | \$18,421.01         | \$20,468.49         | \$12,236.55         | \$11,284.83         |
| 10       | \$175,259.79          | \$171,535.55          | \$19,454.69         | \$20,855.50         | \$13,691.81         | \$17,553.88         | \$15,194.70         | \$18,498.72         | \$12,929.12         | \$11,378.99         |
| 11       | \$168,957.39          | \$174,828.56          | \$24,006.13         | \$22,992.37         | \$20,670.98         | \$19,067.59         | \$20,729.40         | \$19,663.37         | \$10,797.55         | \$9,839.40          |
| 12       | \$171,072.01          | \$180,408.29          | \$49,429.13         | \$23,458.28         | \$20,218.22         | \$19,902.77         | \$20,240.50         | \$20,883.35         | \$9,951.60          | \$11,585.19         |
| 合计       | <b>\$2,057,861.88</b> | <b>\$2,064,013.86</b> | <b>\$264,748.56</b> | <b>\$246,384.76</b> | <b>\$232,221.40</b> | <b>\$231,250.77</b> | <b>\$224,398.24</b> | <b>\$218,574.36</b> | <b>\$136,792.12</b> | <b>\$137,124.48</b> |

全年总购入: **\$2,916,022.20**

全年总施出: **\$2,897,348.23**

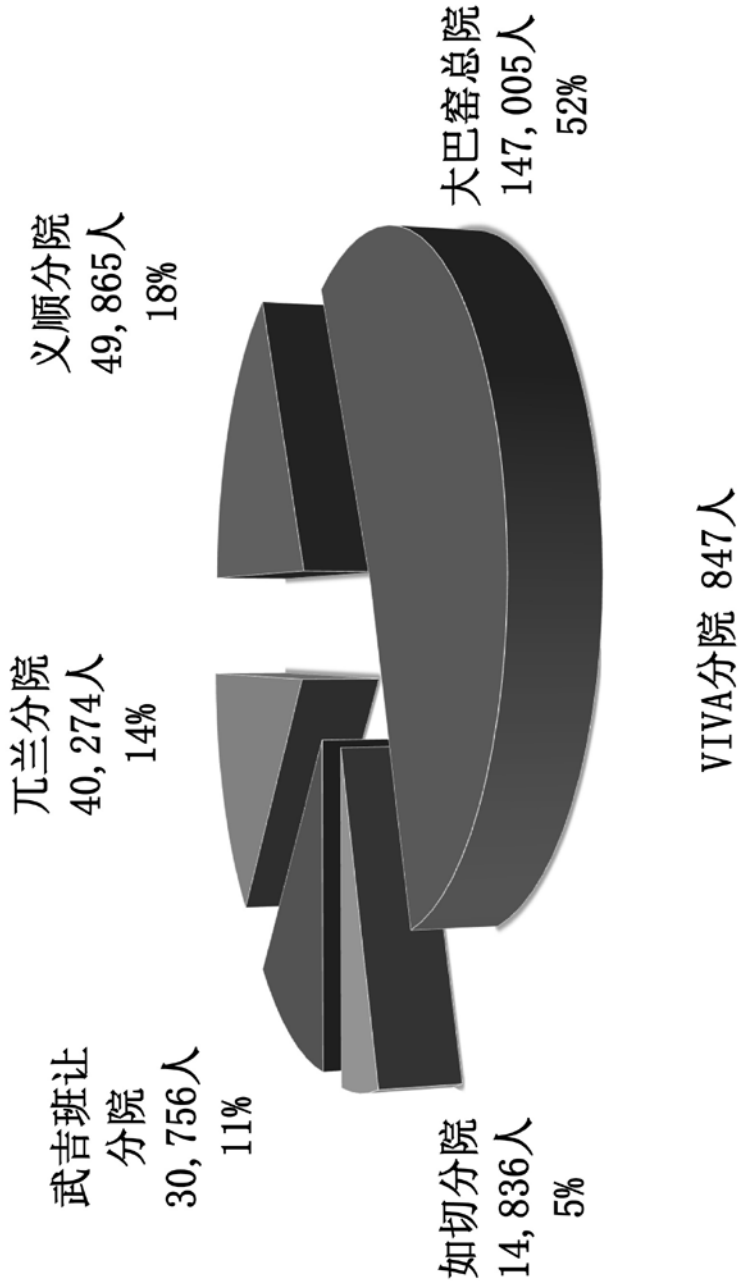
## 中华医院收费门诊类别人次统计表

| 年度   | 中医普通科   | 中医专病      | 中医特需   | 总计        |
|------|---------|-----------|--------|-----------|
| 2016 | 218,706 | 93,094    | -      | 311,800   |
| 2017 | 173,366 | 130,651   | -      | 304,017   |
| 2018 | 157,060 | 153,141   | 2,592  | 312,793   |
| 2019 | 145,555 | 159,352   | 7,877  | 312,784   |
| 2020 | 77,672  | 144,679   | 6,362  | 228,713   |
| 2021 | 78,165  | 181,310   | 16,574 | 276,049   |
| 2022 | 85,767  | 180,233   | 17,583 | 283,583   |
| 总计   | 936,291 | 1,042,460 | 50,988 | 2,029,739 |

# 中华医院求诊人次统计

## Statistic of Attended Patients of SCHMI

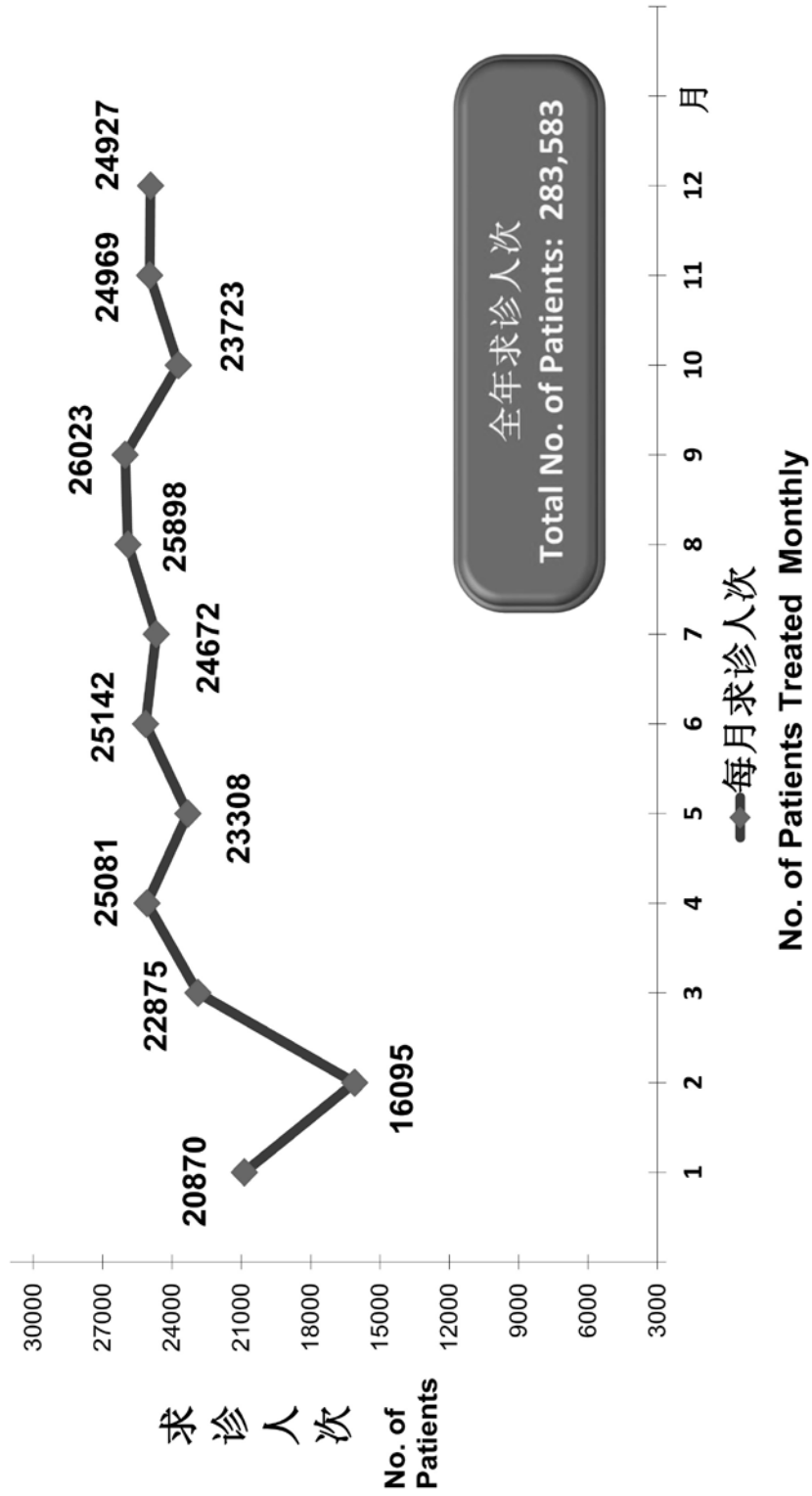
2022年求诊总人次：283,583人



# 中华医院每月求诊人次统计

## No of Patients by Branches of SCHMI

01/2022 - 12/2022

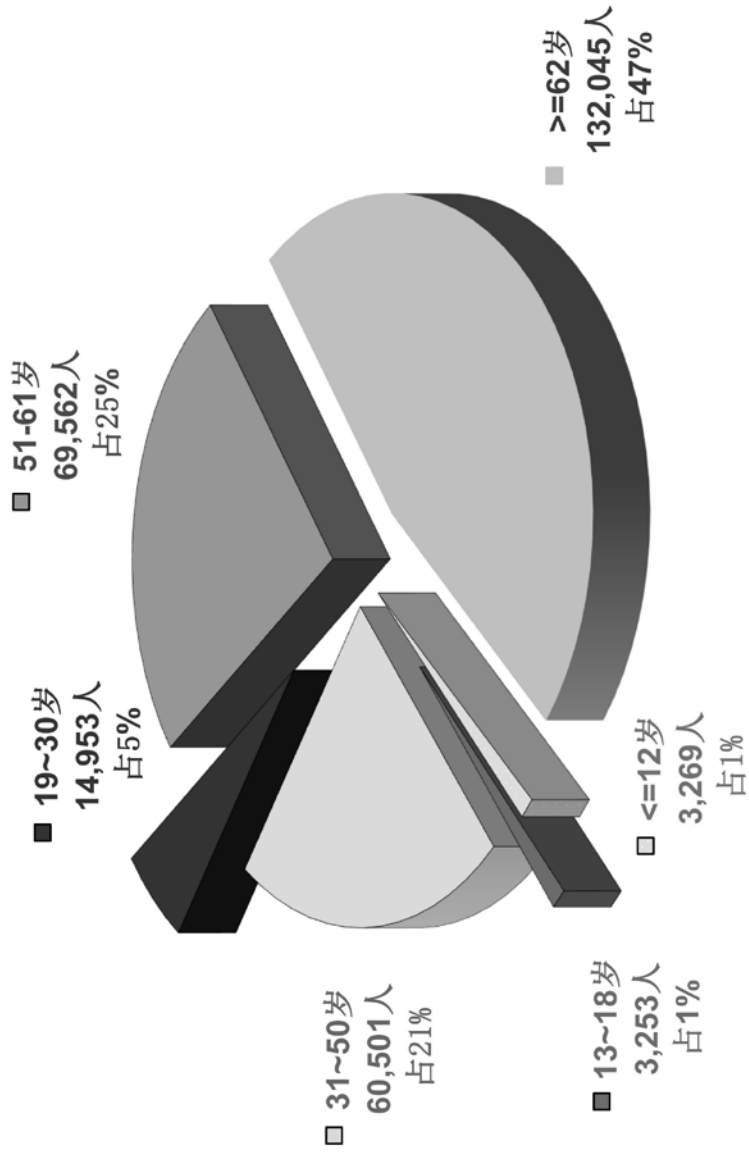


# 中华医院求诊病人年龄统计图

No of Patients by Age Group of SCHMI

01/2022 - 12/2022

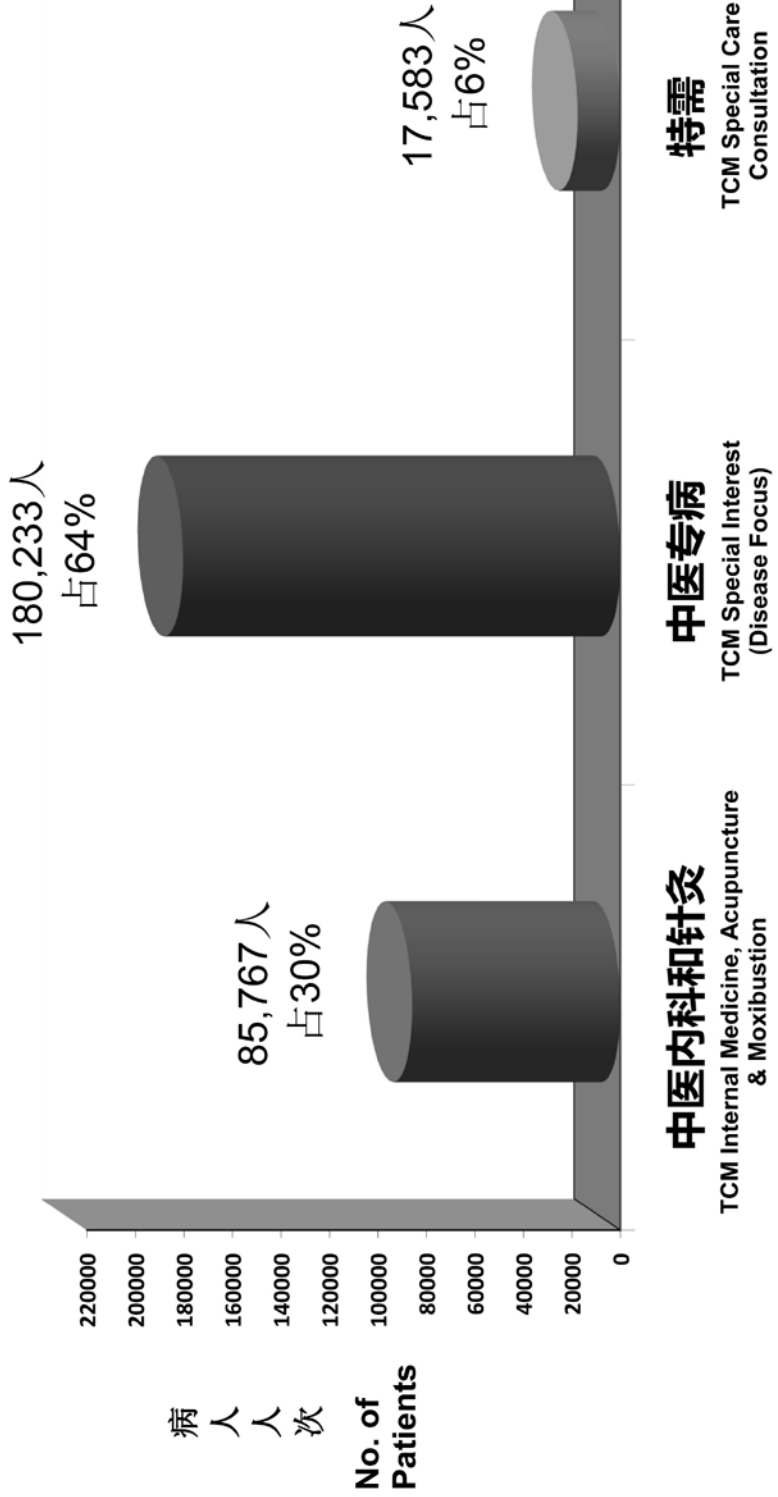
病人人次 Total No. of Patients: 283,583



# 中华医院求诊科别统计图

No of Patients categorized by Type of Illness of SCHMI

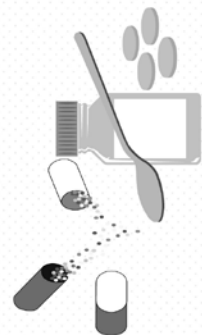
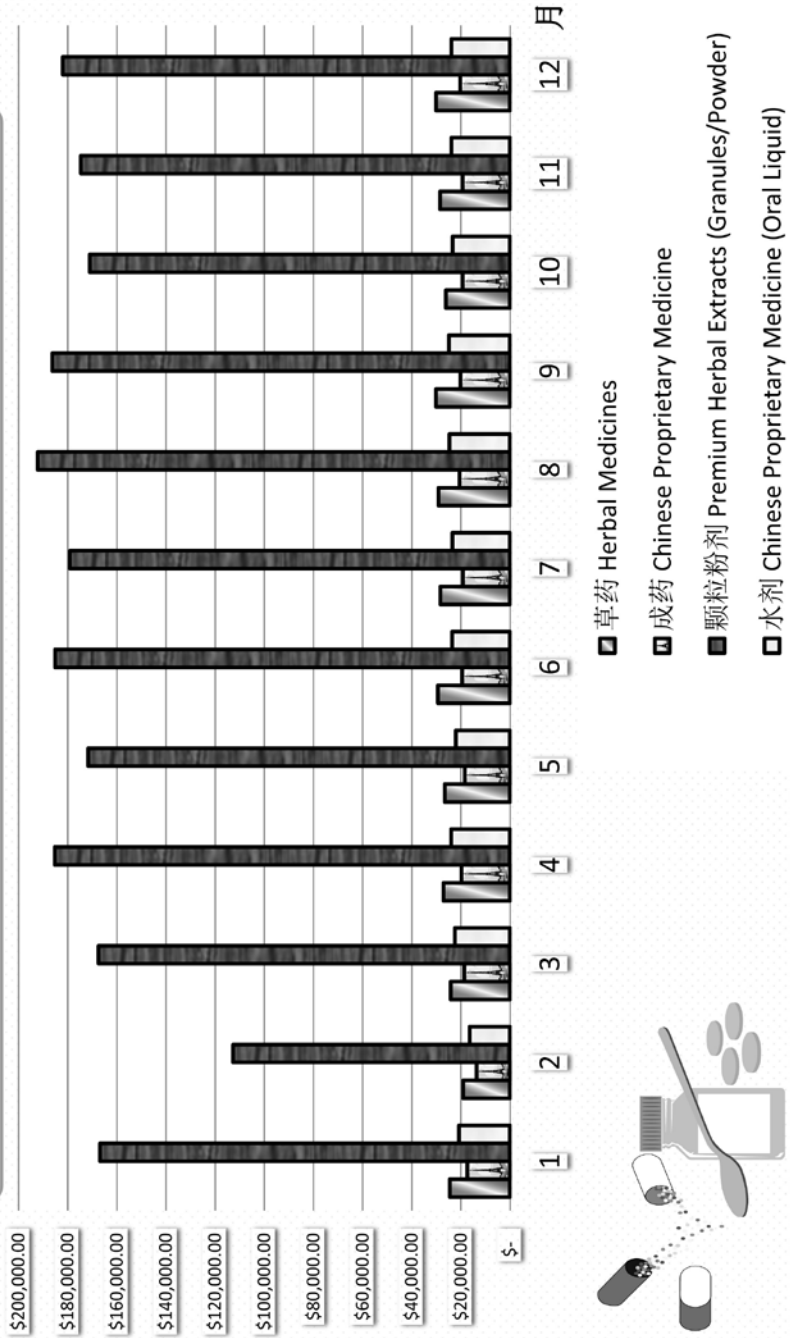
01/2022-12/2022



# 中华医院药物施出费用统计图

Cost of TCM Herbs and Medicine dispensed by month of SCHMI

2022年全年药物总施出: \$2,897,348.23





# 财政收支报告



# **SINGAPORE CHUNG HWA MEDICAL INSTITUTION**

(Incorporated in Singapore)  
(UEN Reg No: 201109599Z)  
(Charity Reg No: 201109599Z)  
(IPC Reg No: IPC000726)

## **ANNUAL REPORT FOR THE FINANCIAL YEAR ENDED 31 DECEMBER 2022**

**CLA Global TS Public Accounting Corporation**

UEN: 200507237N / Incorporated with limited liability  
Singapore • China • Malaysia

80 Robinson Road, #25-00, Singapore 068898 P: (65) 6534 5700 W: [www.cla-ts.com](http://www.cla-ts.com)

*CLA Global TS (formerly Nexia TS) is an independent network member of CLA Global. See [CLAglobal.com/disclaimer](http://CLAglobal.com/disclaimer).*

**Singapore Chung Hwa Medical Institution**  
*(Incorporated in Singapore)*

**ANNUAL REPORT**

*For the financial year ended 31 December 2022*

**Contents**

|                                   | Page |
|-----------------------------------|------|
| Directors' Statement              | 58   |
| Independent Auditor's Report      | 60   |
| Statement of Financial Activities | 63   |
| Statement of Financial Position   | 64   |
| Statement of Changes in Funds     | 65   |
| Statement of Cash Flows           | 66   |
| Notes to the Financial Statements | 67   |

The directors present their statement to the members together with the audited financial statements of Singapore Chung Hwa Medical Institution (the "Institution") for the financial year ended 31 December 2022.

In the opinion of the directors,

- (a) the financial statements of the Institution as set out on pages 6 to 34 are drawn up so as to give a true and fair view of the financial position of the Institution as at 31 December 2022 and the financial activities, changes in funds and cash flows of the Institution for the financial year covered by the financial statements; and
- (b) at the date of this statement, there are reasonable grounds to believe that the Institution will be able to pay its debts as and when they fall due.

### **Directors**

The directors of the Institution in office at the date of this statement are as follows:

|   |                            |
|---|----------------------------|
| Ong Hui Min                                 | (Appointed on 22 May 2022) |
| Chua Li Ling, Aileen                        | (Appointed on 22 May 2022) |
| Lim Siew Yeai                               |                            |
| Chia Soon Chok                              |                            |
| Choong Chee Loong                           |                            |
| Chong Ngee                                  |                            |
| Chong Thim Pheng                            | (Appointed on 1 June 2022) |
| Seek Boh Koon (Zheng Maokun) @ Tay Boh Koon |                            |
| Seow Lee Kian, Terene                       |                            |
| Liew Siaw Foo                               |                            |
| Ong Bock Swee                               |                            |
| Chu I Ta                                    |                            |

### **Arrangements to enable directors to acquire shares and debentures**

The Institution is a company limited by guarantee and has no share capital.

### **Directors' interests in shares or debentures**

According to the register of directors' shareholdings, none of the directors holding office at the end of the financial year had any interest in the shares or debentures of the Institution or its related corporations.

The Institution is a company limited by guarantee and has no share capital. There were also no debentures issued by the Institution at the end of the financial year.

### **Share options**

The Institution is a company limited by guarantee. As such, there are no share options or unissued ordinary shares.

**Independent auditor**

The independent auditor CLA Global TS Public Accounting Corporation (formerly Nexia TS Public Accounting Corporation), has expressed its willingness to accept re-appointment.

On behalf of the directors



.....  
**Liew Siaw Foo**  
*Director*



.....  
**Ong Hui Min**  
*Director*

21 April 2023

**Independent Auditor's Report to the Members of  
Singapore Chung Hwa Medical Institution**

**Report on the Audit of the Financial Statements**

*Opinion*

We have audited the accompanying financial statements of Singapore Chung Hwa Medical Institution (the "Institution"), which comprise the statement of financial position as at 31 December 2022, and the statement of financial activities, statement of changes in funds and statement of cash flows for the financial year then ended, and notes to the financial statements, including a summary of significant accounting policies as set out on pages 6 to 34.

In our opinion, the accompanying financial statements are properly drawn up in accordance with the provisions of the Companies Act 1967 (the "Act"), the Charities Act 1994 (the "Charities Act") and Financial Reporting Standards in Singapore ("FRSs") so as to give a true and fair view of the financial position of the Institution as at 31 December 2022 and of the financial activities, changes in funds and cash flows of the Institution for the financial year ended on that date.

*Basis for Opinion*

We conducted our audit in accordance with Singapore Standards on Auditing ("SSAs"). Our responsibilities under those standards are further described in the Auditor's Responsibilities for the Audit of the Financial Statements section of our report. We are independent of the Institution in accordance with the Accounting and Corporate Regulatory Authority ("ACRA") Code of Professional Conduct and Ethics for Public Accountants and Accounting Entities ("ACRA Code") together with the ethical requirements that are relevant to our audit of the financial statements in Singapore, and we have fulfilled our other ethical responsibilities in accordance with these requirements and the ACRA Code. We believed that the audit evidence we have obtained is sufficient and appropriate to provide a basis for our opinion.

*Other Information*

Management is responsible for the other information. The other information comprises the Directors' Statement set out on pages 1 to 2.

Our opinion on the financial statements does not cover the other information and we do not express any form of assurance conclusion thereon.

In connection with our audit of the financial statements, our responsibility is to read the other information and, in doing so, consider whether the other information is materially inconsistent with the financial statements or our knowledge obtained in the audit or otherwise appears to be materially misstated. If, based on the work we have performed, we conclude that there is a material misstatement of this other information, we are required to report that fact. We have nothing to report in this regard.

*Responsibilities of Management and Directors for the Financial Statements*

Management is responsible for the preparation of financial statements that give a true and fair view in accordance with the provisions of the Act, the Charities Act and FRSs, and for devising and maintaining a system of internal accounting controls sufficient to provide a reasonable assurance that assets are safeguarded against loss from unauthorised use or disposition; and transactions are properly authorised and that they are recorded as necessary to permit the preparation of true and fair financial statements and to maintain accountability of assets.

---

**CLA Global TS Public Accounting Corporation**

UEN: 200507237N / Incorporated with limited liability  
Singapore • China • Malaysia

80 Robinson Road, #25-00, Singapore 068898 P: (65) 6534 5700 W: [www.cla-ts.com](http://www.cla-ts.com)

CLA Global TS (formerly Nexia TS) is an independent network member of CLA Global. See [CLAGlobal.com/disclaimer](http://CLAGlobal.com/disclaimer).

**Independent Auditor's Report to the Members of  
Singapore Chung Hwa Medical Institution**  
(continued)

*Responsibilities of Management and Directors for the Financial Statements (continued)*

In preparing the financial statements, management is responsible for assessing the Institution's ability to continue as a going concern, disclosing, as applicable, matters related to going concern and using the going concern basis of accounting unless management either intends to liquidate the Institution or to cease operations, or has no realistic alternative but to do so.

The directors' responsibilities include overseeing the Institution's financial reporting process.

*Auditor's Responsibilities for the Audit of the Financial Statements*

Our objectives are to obtain reasonable assurance about whether the financial statements as a whole are free from material misstatement, whether due to fraud or error, and to issue an auditor's report that includes our opinion. Reasonable assurance is a high level of assurance, but is not a guarantee that an audit conducted in accordance with SSAs will always detect a material misstatement when it exists. Misstatements can arise from fraud or error and are considered material if, individually or in the aggregate, they could reasonably be expected to influence the economic decisions of users taken on the basis of these financial statements.

As part of an audit in accordance with SSAs, we exercise professional judgement and maintain professional scepticism throughout the audit. We also:

- Identify and assess the risks of material misstatement of the financial statements, whether due to fraud or error, design and perform audit procedures responsive to those risks, and obtain audit evidence that is sufficient and appropriate to provide a basis for our opinion. The risk of not detecting a material misstatement resulting from fraud is higher than for one resulting from error, as fraud may involve collusion, forgery, intentional omissions, misrepresentations, or the override of internal control.
- Obtain an understanding of internal control relevant to the audit in order to design audit procedures that are appropriate in the circumstances, but not for the purpose of expressing an opinion on the effectiveness of the Institution's internal control.
- Evaluate the appropriateness of accounting policies used and the reasonableness of accounting estimates and related disclosures made by management.
- Conclude on the appropriateness of management's use of the going concern basis of accounting and, based on the audit evidence obtained, whether a material uncertainty exists related to events or conditions that may cast significant doubt on the Institution's ability to continue as a going concern. If we conclude that a material uncertainty exists, we are required to draw attention in our auditor's report to the related disclosures in the financial statements or, if such disclosures are inadequate, to modify our opinion. Our conclusions are based on the audit evidence obtained up to date of our auditor's report. However, future events or conditions may cause the Institution to cease to continue as a going concern.
- Evaluate the overall presentation, structure and content of the financial statements, including the disclosures, and whether the financial statements represent the underlying transactions and events in a manner that achieves fair presentation.

We communicate with the directors regarding, among other matters, the planned scope and timing of the audit and significant audit findings, including any significant deficiencies in internal control that we identify during our audit.

**Independent Auditor's Report to the Members of  
Singapore Chung Hwa Medical Institution**  
(continued)

**Report on Other Legal and Regulatory Requirements**

In our opinion, the accounting and other records required by the Act to be kept by the Institution have been properly kept in accordance with the provisions of the Act.

During the course of our audit, nothing has come to our attention that caused us to believe that during the financial year:

- (a) The use of donation monies was not in accordance with the objectives of the Institution as required under regulation 16 of the Charities (Institutions of a Public Character) Regulations; and
- (b) The Institution has not complied with the requirements of the regulation 15 (Fund-raising expenses) of the Charities (Institutions of a Public Character) Regulations.



***CLA Global TS Public Accounting Corporation***  
***(formerly Nexia TS Public Accounting Corporation)***  
***Public Accountants and Chartered Accountants***

***Director in-charge: Teh Yeu Horng***  
***(Appointed since financial year ended 31 December 2021)***

**Singapore**

**21 April 2023**



|   | Note | 2022<br>\$              | 2021<br>\$              |
|---|------|-------------------------|-------------------------|
| <b>Incoming resources</b>                     |      |                         |                         |
| Voluntary income                              | 3    | 2,744,439               | 3,175,975               |
| Activities for generating funds               | 4    | 5,067,728               | 2,991,909               |
| Investment income                             | 5    | 434,680                 | 143,997                 |
| Incoming resources from charitable activities | 6    | 8,235,702               | 7,549,059               |
| Other incoming resources                      | 7    | 1,019,996               | 1,008,971               |
| Total incoming resources                      |      | <u>17,502,545</u>       | <u>14,869,911</u>       |
| <b>Resources expended</b>                     |      |                         |                         |
| Cost of generating voluntary income           | 8    | 19,339                  | 16,553                  |
| Cost of activities for generating funds       | 9    | 382,420                 | 205,775                 |
| Cost of charitable activities                 | 10   | 12,997,068              | 11,651,874              |
| Governance costs                              | 12   | 75,506                  | 59,330                  |
| Total resources expended                      |      | <u>13,474,333</u>       | <u>11,933,532</u>       |
| <b>Net surplus for the financial year</b>     |      | <u><u>4,028,212</u></u> | <u><u>2,936,379</u></u> |

*The accompanying notes form an integral part of these financial statements.*

|                                | Note | 2022<br>\$        | 2021<br>\$        |
|--------------------------------|------|-------------------|-------------------|
| <b>ASSETS</b>                  |      |                   |                   |
| <b>Current assets</b>          |      |                   |                   |
| Cash and cash equivalents      | 14   | 40,448,938        | 36,501,262        |
| Other receivables              | 15   | 541,493           | 170,508           |
| Inventories                    | 16   | 215,104           | 145,597           |
|                                |      | <u>41,205,535</u> | <u>36,817,367</u> |
| <b>Non-current assets</b>      |      |                   |                   |
| Property, plant and equipment  | 17   | 3,158,996         | 4,985,253         |
| Investment property            | 18   | 1,731,924         | -                 |
| Intangible assets              | 19   | 7,506             | 5,133             |
|                                |      | <u>4,898,426</u>  | <u>4,990,386</u>  |
| <b>Total assets</b>            |      | <u>46,103,961</u> | <u>41,807,753</u> |
| <b>LIABILITIES</b>             |      |                   |                   |
| <b>Current liabilities</b>     |      |                   |                   |
| Trade and other payables       | 20   | 1,585,645         | 1,255,913         |
| Lease liabilities              | 21   | 37,540            | 86,736            |
|                                |      | <u>1,623,185</u>  | <u>1,342,649</u>  |
| <b>Non-current liabilities</b> |      |                   |                   |
| Lease liabilities              | 21   | 41,385            | 78,925            |
| <b>Total liabilities</b>       |      | <u>1,664,570</u>  | <u>1,421,574</u>  |
| <b>NET ASSETS</b>              |      | <u>44,439,391</u> | <u>40,386,179</u> |
| <b>FUNDS</b>                   |      |                   |                   |
| <u>Unrestricted funds</u>      |      |                   |                   |
| General fund                   |      | 44,306,734        | 40,278,522        |
| <u>Restricted funds</u>        |      |                   |                   |
| Tissue injury research funds   |      | 16,338            | 16,338            |
| Research funds                 |      | 91,319            | 91,319            |
| Education funds                |      | 25,000            | -                 |
|                                |      | <u>132,657</u>    | <u>107,657</u>    |
| <b>TOTAL FUNDS</b>             |      | <u>44,439,391</u> | <u>40,386,179</u> |

*The accompanying notes form an integral part of these financial statements.*

|                                    | Unrestricted<br>General<br>fund (i)<br>\$ | Tissue injury<br>research funds (ii)<br>\$ | Restricted<br>Research funds<br>(iii)<br>\$ | Education<br>funds (iii)<br>\$ | Total funds<br>\$ |
|------------------------------------|---|--|---|--------------------------------|-------------------|
| <b>2022</b>                        |   |  |   |                                |                   |
| <b>Beginning of financial year</b> | <b>40,278,522</b>                         | <b>16,338</b>                              | <b>91,319</b>                               | -                              | <b>40,386,179</b> |
| Net surplus for the financial year | <b>4,028,212</b>                          | -  | -   | -                              | <b>4,028,212</b>  |
| Donation received                  | -   | -  | -   | <b>25,000</b>                  | <b>25,000</b>     |
| <b>End of the financial year</b>   | <b>44,306,734</b>                         | <b>16,338</b>                              | <b>91,319</b>                               | <b>25,000</b>                  | <b>44,439,391</b> |
| <b>2021</b>                        |   |  |   |                                |                   |
| <b>Beginning of financial year</b> | 37,342,143                                | 16,338                                     | 91,319                                      | -                              | 37,449,800        |
| Net surplus for the financial year | 2,936,379                                 | -  | -   | -                              | 2,936,379         |
| <b>End of the financial year</b>   | <b>40,278,522</b>                         | <b>16,338</b>                              | <b>91,319</b>                               | -                              | <b>40,386,179</b> |

(i) General fund is used for provision of subsidised medical services to the general public.

(ii) Research funds are established and allocated to support the Institution's research activities.

(iii) Education funds are established and allocated to promote the knowledge of Traditional Chinese Medicine ("TCM") in English to the general public and healthcare professionals.

The accompanying notes form an integral part of these financial statements.

|   | Note | 2022<br>\$                | 2021<br>\$                |
|---|------|---------------------------|---------------------------|
| <b>Cash flows from operating activities</b>                 |      |                           |                           |
| Net surplus   |      | 4,028,212                 | 2,936,379                 |
| Adjustments for:  |      |                           |                           |
| - Depreciation of property, plant and equipment             | 10   | 636,412                   | 684,388                   |
| - Depreciation of investment property                       | 10   | 35,166                    | -                         |
| - Amortisation of intangible assets                         | 10   | 3,416                     | 6,850                     |
| - Gain on disposal of property, plant and equipment         | 7    | (5,650)                   | (2,600)                   |
| - Rental concessions  |      | -                         | (16,447)                  |
| - Interest expense  | 10   | 3,048                     | 5,246                     |
| - Interest income   | 5    | (434,680)                 | (143,997)                 |
|   |      | <u>4,265,924</u>          | <u>3,469,819</u>          |
| Changes in working capital:                                 |      |                           |                           |
| - Inventories   |      | (69,507)                  | 226                       |
| - Other receivables   |      | (185,279)                 | (16,898)                  |
| - Trade and other payables                                  |      | <u>329,732</u>            | <u>14,197</u>             |
|   |      | <u>4,340,870</u>          | <u>3,467,344</u>          |
| Changes in research funds:                                  |      |                           |                           |
| - Donation received   |      | <u>25,000</u>             | -                         |
| <b>Net cash provided by operating activities</b>            |      | <u><b>4,365,870</b></u>   | <u><b>3,467,344</b></u>   |
| <b>Cash flows from investing activities</b>                 |      |                           |                           |
| Additions to property, plant and equipment                  | 17   | (584,995)                 | (178,238)                 |
| Additions to intangible assets                              | 19   | (5,789)                   | -                         |
| Disposal of property, plant and equipment                   |      | 13,400                    | 2,600                     |
| Placement of short-term fixed deposits                      |      | <u>(3,493,363)</u>        | <u>(5,075,717)</u>        |
| <b>Net cash used in investing activities</b>                |      | <u><b>(4,070,747)</b></u> | <u><b>(5,251,355)</b></u> |
| <b>Cash flows from financing activities</b>                 |      |                           |                           |
| Principal repayment of lease liabilities                    |      | (86,736)                  | (68,091)                  |
| Interest paid   |      | (3,048)                   | (5,246)                   |
| Interest received   |      | <u>248,974</u>            | <u>228,023</u>            |
| <b>Net cash provided by financing activities</b>            |      | <u><b>159,190</b></u>     | <u><b>154,686</b></u>     |
| <b>Net increase/(decrease) in cash and cash equivalents</b> |      | <b>454,313</b>            | <b>(1,629,325)</b>        |
| <b>Cash and cash equivalents</b>                            |      |                           |                           |
| Beginning of financial year                                 |      | <u>1,763,153</u>          | <u>3,392,478</u>          |
| <b>End of financial year</b>                                | 14   | <u><b>2,217,466</b></u>   | <u><b>1,763,153</b></u>   |

*The accompanying notes form an integral part of these financial statements.*

These notes form an integral part of and should be read in conjunction with the accompanying financial statements.

## 1 General information

The Institution is a charity registered under the Charities Act and is also approved as an Institution of Public Character (“IPC”) under the provisions of the Income Tax Act. It is domiciled in Singapore.

The registered office is at 640 Lorong 4 Toa Payoh, Singapore 319522 and has six branches at:

- (i) Blk 215 Yishun St 21 #01-301, Singapore 760215;
- (ii) Blk 679 Woodlands Ave 6 #01-710, Singapore 730679;
- (iii) Blk 123 Pending Road #01-42, Singapore 670123;
- (iv) 291 Joo Chiat Road, JK Centre #02-01 Singapore 427543;
- (v) 8 Sinaran Drive, #03-01 VIVA Hub, Novena Specialist Centre, Singapore 307470; and
- (vi) 11 Bedok North Street 1, #01-11/12 Heartbeat @ Bedok, Singapore 469662.

The principal activities of the Institution are those of providing subsidised TCM medical services to the general public, except for Bedok branch, which is not subsidised by the Institution.

The Memorandum and Articles of the Institution restricts the use of fund monies to the furtherance of the objects of the Institution. They prohibit the payment of dividends to members.

## 2 Significant accounting policies

### 2.1 Basis of preparation

These financial statements have been prepared in accordance with Financial Reporting Standards in Singapore (“FRSs”) and the related Interpretations of FRS (“INT FRS”) as issued by the Singapore Accounting Standards Council and the Companies Act 1967. The Institution is also subject to the provisions of the Charities Act 1994. The financial statements are prepared under the historical cost convention, except as disclosed in the accounting policies below.

The preparation of financial statements in conformity with FRSs requires management to exercise its judgement in the process of applying the Institution’s accounting policies. It also requires the use of certain critical accounting estimates and assumptions. There are no areas involving a higher degree of judgement or complexity, or areas where assumptions and estimates are significant to the financial statements.

#### ***Interpretations and amendments to published standards effective in 2022***

On 1 January 2022, the Institution adopted the new or amended FRSs and INT FRS that are mandatory for application for the financial year. Changes to the Institution’s accounting policies have been made as required, in accordance with the transitional provisions in the respective FRSs and INT FRS.

The adoption of these new or amended FRSs and INT FRS did not result in substantial changes to the accounting policies of the Institution and had no material effect on the amounts reported for the current or prior financial years.

## 2 Significant accounting policies (continued)

### 2.2 Fund accounting

In order to ensure observance of limitations and restrictions placed on the use of resources available to the Institution, the financial statements of the Institution are maintained substantively in accordance with the principles of “fund accounting”, whereby the resources for various purposes are classified for accounting and reporting purposes into specific funds that are in accordance with activities or objectives specified. Restricted Funds may only be utilised in accordance with the purposes established by the source of such funds or through the terms of an appeal and are in contrast with unrestricted funds over which Board of Directors retains full control to use in achieving any of its institutional purposes.

An expense resulting from the operating activities of a fund that is directly attributable to the fund is charged to the fund. Common expenses if any, are allocated on a reasonable basis to the funds based on a method most suitable to those common expenses.

### 2.3 Fund management

The Board of Directors’ objective is to maintain an optimal balance in the accumulated funds to support the continuity of the activities of the Institution and for future developments of the Institution. The Board of Directors monitors the level of the funds for working capital flexibility.

There were no changes in the Board of Directors’ approach to funds management during the financial year. The Institution is not subject to externally imposed capital reserve requirements.

### 2.4 Revenue recognition

Revenue is recognised when the Institution satisfied a performance obligation by transferring promised goods and services to the customer, which is when the customer obtains control of the goods and services. A performance obligation may be satisfied at a point of time or over time. The amount of revenue recognised is the amount allocated to the satisfied performance obligation.

#### (a) Medical charge

Income from medical charge is recognised at the point in time when the services are performed.

#### (b) Interest income

Interest income is recognised using the effective interest method.

#### (c) Other income

Income from sale of herbs and books are recognised at the point in time of sale to the buyer.

#### (d) Seminar income

Seminar income is recognised at the point in time when the services are performed.

#### (e) Rental income

Rental income from operating leases is recognised on a straight-line basis over the lease term.

## 2 Significant accounting policies (continued)

### 2.4 Revenue recognition (continued)

#### (f) Accounting and administrative service charge

Income from accounting and administrative service is recognised straight-line basis over the agreement term.

#### (g) Donations

Donations arise when the Institution receives an asset, including the right to receive cash or other forms of asset without directly providing approximately equal value to the giving parties. Donations include transfer of cash and other assets, services and promises to give. The distinguishing characteristic of donations as compared to other forms of non-exchange transactions is that these contributions are voluntary.

The institution recognises income that provides core funding or is of a general nature when there is entitlement, the amount of income and related resources expended can be reliably measured, it is probable that the collectability of the related receivables is reasonably assured and when the specific criteria for each of the Institution's activities are met. Such income is only deferred when: the donor specifies that the donation must only be used in future accounting period; or the donor has imposed conditions that must be met before the Institution has unconditional entitlement.

#### (i) Donations and sponsorships

The Institution recognises income that provides core funding or is of a general nature when there is entitlement. Generally, donations and sponsorships are recognised upon receipt, except for committed donations and corporate sponsorship that are recorded when the commitments are signed.

#### (ii) Charity box collections

Cash donations which are still in collection boxes at public and other approved premises or are in transit to the Institution are not recognised as income until they have been received by and under the control of the Institution.

### 2.5 Gifts in-kind

A gift in-kind is included in the statement of financial activities based on an estimate of the fair value at the date of the receipt of the gift of the non-monetary asset or the grant of a right to the monetary asset. The gift is recognised if the amount of the gift can be measured reliably and there is no uncertainty that it will be received.

### 2.6 Government grants

Grants from the government are recognised as a receivable at their fair value when there is reasonable assurance that the grant will be received and the Institution will comply with all the attached conditions.

Government grants receivable are recognised as income over the periods necessary to match them with the related costs which they are intended to compensate, on a systematic basis. Government grants relating to expenses are shown separately as "Activities for generating fund" and "Other incoming resources".

## 2 Significant accounting policies (continued)

### 2.7 Property, plant and equipment

#### (a) Measurement

##### (i) Freehold condominium, leasehold land and building

Freehold condominium, leasehold land and building are initially recognised at cost and subsequently carried at cost less accumulated depreciation and accumulated impairment losses.

##### (ii) Property, plant and equipment

All other items of property, plant and equipment are initially recognised at cost and subsequently carried at cost less accumulated depreciation and accumulated impairment losses.

##### (iii) Components of costs

The cost of an item of property, plant and equipment initially recognised includes its purchase price and any cost that is directly attributable to bringing the asset to the location and condition necessary for it to be capable of operating in the manner intended by management.

#### (b) Depreciation

Depreciation on property, plant and equipment is calculated using the straight-line method to allocate their depreciable amounts over their estimated useful lives as follows:

|                      | <u>Useful lives</u> |
|----------------------|---------------------|
| Freehold condominium | 54 years            |
| Leasehold land*      | 54 years            |
| Leasehold building   | 50 years            |
| Plant and equipment  | 5 years             |
| Motor vehicles       | 5 to 10 years       |
| Computers            | 2 to 3 years        |

#### \* Remaining lease term of the leasehold land

The residual values, estimated useful lives and depreciation method of property, plant and equipment are reviewed, and adjusted as appropriate, at each reporting date. The effects of any revision are recognised in income or expenditure when the changes arise. Fully depreciated property, plant and equipment still in use are retained in these financial statements.

#### (c) Subsequent expenditure

Subsequent expenditure relating to property, plant and equipment that has already been recognised is added to the carrying amount of the asset only when it is probable that future economic benefits associated with the item will flow to the entity and the cost of the item can be measured reliably. All other repair and maintenance expenses are recognised in income or expenditure when incurred.

#### (d) Disposal

On disposal of an item of property, plant and equipment, the difference between the disposal proceeds and its carrying amount is recognised in income or expenditure within "Other incoming resources".



## 2 Significant accounting policies (continued)

### 2.8 Investment property

- (a) Investment property comprise of freehold condominium that is held for long-term rental yields and/or for capital appreciation.

Investment property is initially recognised at cost, and subsequently carried at cost less accumulated depreciation and accumulated impairment losses. Depreciation is calculated using a straight-line method to allocate the depreciable amounts over the estimated useful lives of 54 years.

The residual values, useful lives and depreciation method of investment property is reviewed, and adjusted as appropriate, at each balance sheet date. The effects of any revision are included in profit or loss when the changes arise.

Investment property is subject to renovations or improvements at regular intervals. The cost of major renovations and improvements is capitalised and the carrying amounts of the replaced components are recognised in profit or loss. The cost of maintenance, repairs and minor improvements is recognised in profit or loss when incurred.

On disposal of an investment property, the difference between the disposal proceeds and the carrying amount is recognised in profit or loss.

- (b) Transfer

A transfer is made from property, plant and equipment to investment property when owner-occupation ceases.

### 2.9 Intangible assets

#### *Acquired computer software licenses*

Acquired computer software licenses are initially capitalised at cost which includes the purchase prices (net of any discounts and rebates) and other directly attributable costs of preparing the asset for its intended use. Direct expenditures including employee costs, which enhance or extend the performance of computer software beyond its specifications and which can be reliably measured, are added to the original cost of the software. Costs associated with maintaining the computer software are expensed off when incurred.

Computer software licenses are subsequently carried at cost less accumulated amortisation and accumulated impairment losses. These costs are amortised to income or expenditure using the straight-line method over their estimated useful lives of 3 years.

The amortisation period and amortisation method of intangible assets are reviewed at least at each reporting date. The effects of any revision are recognised in income or expenditure when the changes arise.

## 2 Significant accounting policies (continued)

### 2.10 Impairment of non-financial assets

*Intangible assets*  
*Property, plant and equipment*  
*Right-of-use assets*  
*Investment property*

Intangible assets, property, plant and equipment, right-of-use assets and investment property are tested for impairment whenever there is any objective evidence or indication that these assets may be impaired.

For the purpose of impairment testing, the recoverable amount (i.e. the higher of the fair value less cost to sell and the value-in-use) is determined on an individual asset basis unless the asset does not generate cash inflows that are largely independent of those from other assets. If this is the case, the recoverable amount is determined for the cash-generating units ("CGU") to which the asset belongs.

If the recoverable amount of the asset (or CGU) is estimated to be less than its carrying amount, the carrying amount of the asset (or CGU) is reduced to its recoverable amount.

The difference between the carrying amount and recoverable amount is recognised as an impairment loss in income or expenditure, unless the asset is carried at revalued amount, in which case, such impairment loss is treated as a revaluation decrease.

Management assesses at the end of the reporting period whether there is any indication that an impairment recognised in prior periods may no longer exist or may have decreased. If any such indication exists, the recoverable amount of that asset is estimated and may result in a reversal of impairment loss. The carrying amount of this asset is increased to its revised recoverable amount, provided that this amount does not exceed the carrying amount that would have been determined (net of any accumulated amortisation or depreciation) had no impairment loss been recognised for the asset in prior years.

A reversal of impairment loss for an asset is recognised in income or expenditure, unless the asset is carried at revalued amount, in which case, such reversal is treated as a revaluation increase. However, to the extent that an impairment loss on the same revalued asset was previously recognised as an expense, a reversal of that impairment is also recognised in income or expenditure.

### 2.11 Financial assets

#### (a) Classification and measurement

The Institution classifies its financial assets as amortised cost. The classification depends on the Institution's business model for managing the financial assets as well as the contractual terms of the cash flows of the financial asset. The Institution reclassifies debt instruments when and only when its business model for managing those assets changes.

#### (b) At initial recognition

At initial recognition, the Institution measures a financial asset at its fair value plus, in the case of a financial asset not at fair value through income or expenditure, transactions costs that are directly attributable to the acquisition of the financial assets. Transaction costs of financial assets carried at fair value through income or expenditure are expensed in income or expenditure.

## 2 Significant accounting policies (continued)

### 2.11 Financial assets (continued)

#### (c) *At subsequent measurement*

Debt instruments of the Institution mainly comprise of cash at banks and other receivables.

Debt instruments that are held for collection of contractual cash flows where those cash flows represent solely payments of principal and interest are measured at amortised cost. A gain or loss on a debt instrument that is subsequently measured at amortised cost and is recognised in income or expenditure when the asset is derecognized or impaired. Interest income from these financial assets is included in interest income using the effective interest rate method.

#### (d) *Impairment*

The Institution assesses on forward looking basis the expected credit losses associated with its debt instruments carried at amortised cost.

### 2.12 Offsetting of financial instruments

Financial assets and liabilities are offset and the net amount reported in the statement of financial position when there is a legally enforceable right to offset and there is an intention to settle on a net basis or realise the asset and settle the liability simultaneously.

### 2.13 Trade and other payables

Trade and other payables represent liabilities for goods and services provided to the Institution prior to the end of the financial year which are unpaid. They are classified as current liabilities if payment is due within one year or less (or in the normal operating cycle of the business if longer). Otherwise, they are presented as non-current liabilities.

Trade and other payables are initially recognised at fair value, and subsequently carried at amortised cost using the effective interest method.

### 2.14 Fair value estimation of financial assets and liabilities

The fair values of current financial assets and liabilities carried at amortised cost approximate their carrying amounts.

### 2.15 Leases

#### When the Institution is the lessee:

At the inception of the contract, the Institution assesses if the contract contains a lease. A contract contains a lease if the contract conveys the right to control the use of an identified asset for a period of time in exchange for consideration. Reassessment is only required when the terms and conditions of the contract are changed.

#### (i) Right-of-use assets

The Institution recognises a right-of-use asset and lease liability at the date which the underlying asset is available for use. Right-of-use assets are measured at cost which comprises the initial measurement of lease liabilities adjusted for any lease payments made at or before the commencement date and lease incentive received. Any initial direct costs that would not have been incurred if the lease had not been obtained are added to the carrying amount of the right-of-use assets.

## 2 Significant accounting policies (continued)

### 2.15 Leases (continued)

#### When the Institution is the lessee: (continued)

##### (i) Right-of-use assets (continued)

These right-of-use assets are subsequently depreciated using the straight-line method from the commencement date to the earlier of the end of the useful life of the right-of-use asset or the end of the lease term.

Right-of-use assets (except for those which meets the definition of an investment property) are presented within "Property, plant and equipment".

##### (ii) Lease liabilities

The initial measurement of lease liability is measured at the present value of the lease payments discounted using interest rate implicit in the lease, if the rate can be readily determined. If that rate cannot be readily determined, the Institution shall use its incremental borrowing rate.

Lease payments included the following:

- Fixed payments (including in-substance fixed payments), less any lease incentive receivable;
- Variable lease payments that are based on an index or rate, initially measured using the index or rate as at the commencement date;
- Amounts expected to be payable under residual value guarantees
- The exercise price of a purchase option if the Institution is reasonably certain to exercise the option; and
- Payment of penalties for terminating the lease, if the lease term reflects the Institution exercising that option.

Lease liability is measured at amortised cost using the effective interest method. Lease liability shall be measured when:

- There is a change in future lease payments arising from changes in an index or rate;
- There is a change in the Institution's assessment of whether it will exercise an extension option; or
- There is modification in the scope or the consideration of the lease that was not part of the original term.

Lease liability is remeasured with a corresponding adjustment to the right-of-use asset, or is recorded in profit or loss if the carrying amount of the right-of-use asset has been reduced to zero.

##### (iii) Short term and low value leases

The Institution has elected to not recognise right-of-use assets and lease liabilities for short-term leases that have lease terms of 12 months or less and leases of low value leases, except for sublease arrangements. Lease payments relating to these leases are expensed to profit or loss on a straight-line basis over the lease term.

## 2 Significant accounting policies (continued)

### 2.15 Leases (continued)

When the Institution is the lessor:

The Institution leases out the office space to a related party, and leased out the freehold condominium to a non-related party.

Lease where the Institution retains substantially all risks and rewards incidental to ownership is classified as an operating lease. Rental income from operating lease (net of any incentives given to the lessee) is recognised in income or expenditure on a straight-line basis over the lease term.

Initial direct costs incurred by the Institution in negotiating and arranging operating lease is added to the carrying amount of the leased asset and recognised as an expense in income or expenditure over the lease term on the same basis as the lease income.

### 2.16 Inventories

Inventories are carried at the lower of cost and net realisable value. Cost is determined using the weighted average method. The cost of inventories comprises all costs of purchases, costs of conversion and other costs received in bringing the inventories to their present location and condition. Net realisable value is the estimated selling price in the ordinary course of business, less the estimated costs of completion and applicable variable selling expenses.

### 2.17 Income taxes

As a charity, the Institution is exempted from income tax on income and gains under Section 13U(1) of the Income Tax Act 1947 to the extent that these are applied to its charitable objectives. No tax charges have arisen in the Institution.

### 2.18 Provisions for other liabilities and charges

Provisions for other liabilities and charges are recognised when the Institution has a present legal or constructive obligation as a result of past events, it is more likely than not that an outflow of resources will be required to settle the obligation and the amount has been reliably estimated. Provisions are not recognised for future operating leases.

Other provisions are measured at the present value of the expenditure expected to be required to settle the obligation using a pre-tax discount rate that reflects the current market assessment of the time value of money and the risks specific to the obligation. The increase in the provision due to the passage of time is recognised in the statement of financial activities as finance expense.

Changes in the estimated timing or amount of the expenditure or discount rate are recognised in profit or loss when the changes arise.

## 2 Significant accounting policies (continued)

### 2.19 Employee compensation

Employee benefits are recognised as an expense unless the cost qualifies to be capitalised as an asset.

#### (a) *Defined contribution plans*

Defined contribution plans are post-employment benefit plans under which the Institution pays fixed contributions into separate entities such as the Central Provident Fund on a mandatory, contractual or voluntary basis. The Institution has no further payment obligations once the contributions have been paid.

#### (b) *Short-term compensated absences*

Employee entitlements to annual leave are recognised when they accrue to employees. A provision is made for the estimated liability for unutilised annual leave as a result of services rendered by employees up to the reporting date.

### 2.20 Currency translation

#### (a) *Functional and presentation currency*

Items included in the financial statements of the Institutions are measured using the currency of the primary economic environment in which the Institution operates (“functional currency”). The financial statements are presented in Singapore Dollar (“\$”), which is the functional currency of the Institution.

#### (b) *Transactions and balances*

Transactions in a currency other than the functional currency (“foreign currency”) are translated into functional currency using the exchange rates at the dates of the transactions. Currency translation differences resulting from the settlement of such transactions and from the translation of monetary assets and liabilities denominated in foreign currencies at the closing rates at the reporting date are recognised in income or expenditure. All other foreign exchange gain and losses impacting income or expenditure are presented in the statement of financial activities within “Incoming resources” or “Cost of charitable activities”, if any.

Non-monetary items measured at fair values in foreign currencies are translated using the exchange rates at the date when the fair values are determined.

### 2.21 Cash and cash equivalents

For the purpose of presentation in the statement of cash flows, cash and cash equivalents include cash on hand and deposits with financial institutions which are subject to an insignificant risk of change in value.

### 3 Voluntary income

|                                   | 2022             | 2021             |
|-----------------------------------|------------------|------------------|
|                                   | \$               | \$               |
| <i>Charity box collections</i>    |                  |                  |
| - Charity box collections         | 134,741          | 199,959          |
| - External donation boxes         | 197,337          | 157,749          |
| <i>Donations and sponsorships</i> |                  |                  |
| - Donations in-kind income        | 10,935           | 12,350           |
| - Gifts vouchers                  | 32,937           | 10,320           |
| - Medical foundation              | 1,930,539        | 2,265,913        |
| - Online donations                | 437,950          | 529,684          |
|                                   | <b>2,744,439</b> | <b>3,175,975</b> |

### 4 Activities for generating funds

|  | 2022             | 2021             |
|--|------------------|------------------|
|  | \$               | \$               |
| <i>Donations and sponsorships</i>      |                  |                  |
| Anniversary celebration                | 3,178,738        | 1,390,551        |
| Charity concert                        | 780,253          | 694,133          |
| Charity sales income                   | 31,378           | 10,398           |
| Chinese New Year Festival sales income | 77,823           | 82,011           |
| Festival worship                       | 56,650           | 6,500            |
| Mid-autumn festival income             | 59,068           | 49,234           |
| Temple collections                     | 34,132           | 826              |
| Grant                                  |                  |                  |
| - Bicentennial Community Fund          | -                | 400,000          |
| - Black Cat Production                 | 150,000          | 100,000          |
| - My mom's Cheong Sum concert          | 250,000          | -                |
| - Share for Hope                       | -                | 3,188            |
| - 69 <sup>th</sup> Anniversary event   | 250,000          | -                |
| Others <sup>(1)</sup>                  | 660              | 69,321           |
| <i>Other income – point in time</i>    |                  |                  |
| Sales of herbs                         | 186,905          | 172,421          |
| Seminar income                         | 12,121           | 13,326           |
|  | <b>5,067,728</b> | <b>2,991,909</b> |

(1) Others comprise other small scale fundraising events.

### 5 Investment income

|   | 2022           | 2021    |
|---|----------------|---------|
|   | \$             | \$      |
| Interest income on short-term bank deposits | <b>434,680</b> | 143,997 |

**6 Incoming resources from charitable activities**

|                                 | <b>2022</b>      | 2021      |
|---------------------------------|------------------|-----------|
|                                 | \$               | \$        |
| Medical revenue – point in time | <b>8,235,702</b> | 7,549,059 |

**7 Other incoming resources**

|   | <b>2022</b>      | 2021      |
|---|------------------|-----------|
|   | \$               | \$        |
| Gain on disposal of property, plant and equipment                               | <b>5,650</b>     | 2,600     |
| Government subvention <sup>(1)</sup>  | <b>5,000</b>     | 5,000     |
| Government grants   |                  |           |
| – Career Support Programme <sup>(2)</sup>                                       | -                | 13,440    |
| – CPF Transition Offset (CTO) <sup>(3)</sup>                                    | <b>5,084</b>     | -         |
| – Corporate Friends of NSC Award - Gold Supporter <sup>(4)</sup>                | <b>80</b>        | -         |
| – Covid-19 quarantine order allowance <sup>(5)</sup>                            | <b>12,900</b>    | -         |
| – Diabetic Research <sup>(6)</sup>  | <b>3,398</b>     | -         |
| – Government-paid leave   | <b>11,368</b>    | 8,597     |
| – IT Solutions Tech-And-Go Funding <sup>(7)</sup>                               | <b>2,904</b>     | -         |
| – Job Growth Incentive <sup>(8)</sup>   | <b>80,381</b>    | 93,659    |
| – Job Support Scheme <sup>(9)</sup>   | -                | 336,721   |
| – National Steps Challenge <sup>(10)</sup>                                      | <b>800</b>       | -         |
| – Senior Employment Credit <sup>(11)</sup>                                      | <b>57,052</b>    | -         |
| – Senior worker early adopter and Part time re-employment grant <sup>(12)</sup> | <b>375,000</b>   | -         |
| – Share as One programme <sup>(13)</sup>  | <b>10,000</b>    | -         |
| – Singtel Sponsorship Scheme <sup>(14)</sup>                                    | <b>240</b>       | 240       |
| – Special Employment Credit <sup>(15)</sup>                                     | -                | 74,371    |
| – Wage Credit Scheme <sup>(16)</sup>  | <b>91,584</b>    | 55,892    |
| – Work-life grant <sup>(17)</sup>   | -                | 70,000    |
| – Others <sup>(18)</sup>  | <b>2,118</b>     | -         |
|   | <b>652,909</b>   | 652,920   |
| Training Fee Subsidy <sup>(19)</sup>  | <b>4,622</b>     | 14,520    |
| Accounting and Administrative Services – over time <sup>(20)</sup>              | <b>144,000</b>   | 144,000   |
| Rental income – operating lease   | <b>185,590</b>   | 177,412   |
| Others <sup>(21)</sup>  | <b>22,225</b>    | 12,519    |
|   | <b>1,019,996</b> | 1,008,971 |

<sup>(1)</sup> Government subvention is a subsidy for the provision of subsidised medical services to the patients. As the Institution is a not-for-profit organisation, they are subject to broad policy guidance by the government through the Ministry of Health.

<sup>(2)</sup> The Career Support Programme (“CSP”) is a salary support programme offered by Workforce Singapore (“WSG”) and the Employment and Employability Institute (“NTUC’s e2i”) to encourage employers to hire eligible Singapore Citizen Professionals, Managers, Executives and Technicians (“PMETs”).



**7 Other incoming resources** (continued)

- (3) CPF Transition Offset is part of the Senior Worker Support Package announced at the Unity Budget in February 2020, to support employers in implementing the key recommendations by the Tripartite Workgroup in Olders Workers. To alleviate the rise in business costs due to the increase in CPF contribution rates for senior workers, the Government will provide employers with a transitional wage offset equivalent to 50% of each year's increase in employer CPF contribution rates for every Singaporean and Permanent Resident worker they employ aged above 55 to 70. The offset to employers will be based on employees' gross monthly income paid up to the CPF salary ceiling of \$6,000 per month.
- (4) The Corporate Friends of National Steps Challenge (NSC) Award is a recognition to the corporate for successfully rallying the employees to participate in Corporate Challenge. There are two types of awards which is gold supporter with 40% to 59% workforce in organisation participate in the event and platinum supporter with 60% and above workforce in organisation participate in the event.
- (5) The Covid-19 Quarantine Order Allowance ("QOA") Scheme is set up to mitigate financial impact for those who have been served Quarantine Orders under the Infectious Diseases act.
- (6) Ministry Of Health (MOH) has awarded a grant for diabetic research, investigating the syndrome differentiation of diabetic and pre-diabetic patients in Singapore using digitalized TCM diagnostic tools: an observational study.
- (7) IT Solutions Tech-And-Go Funding is a funding provided by the National Council of Social Service which its aims are to make it more affordable for Social Service Agencies (SSAs) to take up IT solutions and project consultancy to digitise data and automate processes.
- (8) Job Growth Incentive ("JGI") is a salary support scheme introduced in 2020 to provide support for employers to hire Singaporean workers. The amount an employer can receive depends on the fulfilment of certain conditions under the scheme.
- (9) Job Support Scheme ("JSS") is a temporary scheme introduced in the Singapore Budget 2022 to help enterprises retain local employees. Under JSS, employers will receive cash grants in relation to the gross monthly wages of eligible employees.
- (10) The National Steps Challenge™ is the world's first population level fitness tracker-based physical activity initiative that encourage Singaporeans to take more steps and clock Moderate to Vigorous Physical Activity daily as part of their everyday lives and rewarding them for sustained behavioural change when they reach different physical activity milestones.
- (11) Under the Senior Employment Credit, the Government provides wages offsets to help employers that employ Singaporean workers aged 55 and above adjust to the higher Retirement Age and Re-employment Age.
- (12) The Senior Worker Early Adopter Grant ("SW EAG") provided support to progressive employers who are willing and able to implement higher internal retirement and re-employment ages above the prevailing statutory ages. Part-time Re-employment Grant ("PTRG") helped to increase the availability of part-time re-employment to senior workers in participating companies.
- (13) Share as One programme is matching grant for organisation with IPC (Institution of a Public Character) status. It is for offsetting costs associated with running social service programmes. The matching funds will help social service agency to organise meaningful volunteer activities for companies or to strengthen their volunteer management capabilities.
- (14) Singtel Sponsorship Scheme is a subsidy provided by Singtel on selected telecoms costs for NCSS members through the annual sponsorship.

**7 Other incoming resources** (continued)

- (15) The Special Employment Credit (“SEC”) is a cash grant introduced in 2011 and enhanced in 2012 to provide support for employers to hire older Singaporean workers. The amount an employer can receive depends on the fulfilment of certain conditions under the scheme.
- (16) The Wage Credit Scheme (“WCS”) was introduced in 2013 to help business cope with rising wage costs and share productivity gains with their employees. The amount an employer can receive depends on the fulfilment on certain conditions under the scheme.
- (17) Work-Life Grant (“WLG”) was introduced in 2020 and it aims to incentivise companies to implement and sustain flexible work arrangements for all employees, to create work-life harmony at the workplace.
- (18) Other government grant pertains to National Servicemen (NSmen) and patient reimbursement.
- (19) Training Fee Subsidy relates to funding received from Singapore Workforce Development Agency for courses undertaken by the Institution’s employees.
- (20) Accounting and administrative services were rendered to a related party.
- (21) Other incoming resources pertains to sale of books and antigen rapid test kit, printing of medical report and receipt and car park charges.

**8 Cost of generating voluntary income**

|  | 2022          | 2021          |
|--|---------------|---------------|
|  | \$            | \$            |
| National Council of Social Service subscription fees | 1,150         | 87            |
| Internet network for electronics transfer charges    | 14,569        | 16,466        |
| Website maintenance charges                          | 3,620         | -             |
|  | <u>19,339</u> | <u>16,553</u> |

**9 Cost of activities for generating funds**

|  | 2022           | 2021           |
|--|----------------|----------------|
|  | \$             | \$             |
| Advertisements                           | 16,148         | 8,417          |
| Anniversary celebration                  | 116,159        | 6,928          |
| Chinese New Year Festival sales expenses | 24,938         | 22,024         |
| Concert expenses                         | 57,323         | 35,999         |
| Cost of donation boxes                   | 11,400         | -              |
| Mid-autumn festival expenses             | 21,373         | 20,457         |
| Non allowable GST input tax              | 134,113        | 109,883        |
| Others <sup>(1)</sup>                    | 966            | 2,067          |
|  | <u>382,420</u> | <u>205,775</u> |

- (1) Others comprise cost incurred for small scale fundraising events.

**10 Cost of charitable activities**

|   | 2022              | 2021              |
|---|-------------------|-------------------|
|   | \$                | \$                |
| Amortisation of intangible assets (Note 19)             | 3,416             | 6,850             |
| Changes in inventories                                  | 69,507            | (226)             |
| Computer expense  | 76,124            | 63,332            |
| Condominium related expenses                            | 9,010             | 8,798             |
| Consumables   | 7,015             | 30,762            |
| Depreciation of property, plant and equipment (Note 17) | 636,412           | 684,388           |
| Depreciation of investment property (Note 18)           | 35,166            | -                 |
| Donation and sponsorship                                | 100               | -                 |
| Duty physicians allowances                              | 472,888           | 423,225           |
| Employee compensation (Note 11)                         | 7,485,161         | 6,674,574         |
| Food and refreshments                                   | 10,768            | 6,683             |
| Foreign worker levy and skill development levy          | 38,039            | 35,637            |
| Insurance   | 123,523           | 121,535           |
| Interest expense on lease liabilities (Note 21(c))      | 3,048             | 5,246             |
| Low-value assets expensed-off                           | 37,886            | 30,416            |
| Medical fee   | 18,093            | 9,747             |
| Printing and stationery                                 | 37,876            | 46,083            |
| Purchase of inventories                                 | 3,234,785         | 3,037,820         |
| Rental expenses for low-value leases (Note 21(d))       | 17,897            | 12,950            |
| Repairs and maintenance expenses                        | 67,803            | 58,083            |
| Research expenses                                       | 42,837            | -                 |
| Royalty fee   | 12,386            | -                 |
| Sanitary expenses                                       | 41,475            | 38,775            |
| Seminar expenses  | 1,830             | 1,240             |
| Telecommunication, postages and stamps                  | 38,600            | 37,169            |
| Transport allowances                                    | 1,079             | 1,020             |
| Training  | 42,907            | 25,213            |
| Uniform   | 14,538            | 6,454             |
| Upkeep of motor vehicles and equipment                  | 9,610             | 6,167             |
| Utilities   | 160,253           | 106,596           |
| Welfare expenses  | 202,082           | 136,053           |
| Others <sup>(1)</sup>                                   | 44,954            | 37,284            |
|   | <b>12,997,068</b> | <b>11,651,874</b> |

<sup>(1)</sup> Others comprise newspapers, license fees and other general expenses.

**11 Employee compensation**

|   | 2022             | 2021             |
|---|------------------|------------------|
|   | \$               | \$               |
| Salaries, bonuses and allowances  |                  |                  |
| - Employees   | 5,136,988        | 4,602,355        |
| - Physicians  | <u>1,554,602</u> | <u>1,375,278</u> |
|   | <u>6,691,590</u> | <u>5,977,633</u> |
| Employer's contribution to defined contribution plans<br>including Central Provident Fund |                  |                  |
| - Employees   | 599,747          | 534,293          |
| - Physicians  | <u>193,824</u>   | <u>162,648</u>   |
|   | <u>793,571</u>   | <u>696,941</u>   |
|   | <u>7,485,161</u> | <u>6,674,574</u> |

**12 Governance costs**

|                             | 2022          | 2021          |
|-----------------------------|---------------|---------------|
|                             | \$            | \$            |
| Auditors' remuneration      | 28,000        | 27,600        |
| Legal and professional fees | <u>47,506</u> | <u>31,730</u> |
|                             | <u>75,506</u> | <u>59,330</u> |

**13 Tax-deductible receipts**

|                             | 2022             | 2021             |
|-----------------------------|------------------|------------------|
|                             | \$               | \$               |
| Tax deductible receipts     | 4,723,382        | 4,367,589        |
| Non-tax deductible receipts | <u>2,903,824</u> | <u>1,602,199</u> |
|                             | <u>7,627,206</u> | <u>5,969,788</u> |

The Institution enjoys a concessionary tax treatment whereby qualifying donors are granted 2.5 (2021: 2.5) times tax deduction for the donations made to the funds of the Institution. This status was renewed for another 3 years until 22 November 2025 by the Inland Revenue Authority of Singapore.

|  | 2022             | 2021             |
|--|------------------|------------------|
|  | \$               | \$               |
| The Institution issued tax-deductible receipts for<br>donations collected: |                  |                  |
| - General fund   | 4,698,382        | 4,367,589        |
| - Education fund   | <u>25,000</u>    | <u>-</u>         |
|  | <u>4,723,382</u> | <u>4,367,589</u> |

#### 14 Cash and cash equivalents

|                          | 2022<br>\$               | 2021<br>\$               |
|--------------------------|--------------------------|--------------------------|
| Cash at bank and on hand | 2,217,466                | 1,763,153                |
| Short-term bank deposits | <u>38,231,472</u>        | <u>34,738,109</u>        |
|                          | <u><b>40,448,938</b></u> | <u><b>36,501,262</b></u> |

For the purpose of presenting the statement of cash flows, cash and cash equivalents comprise the following:

|   | 2022<br>\$              | 2021<br>\$              |
|---|-------------------------|-------------------------|
| Cash and bank balances (as above)                     | 40,448,938              | 36,501,262              |
| Less: Short term bank deposits                        | <u>(38,231,472)</u>     | <u>(34,738,109)</u>     |
| Cash and cash equivalents per statement of cash flows | <u><b>2,217,466</b></u> | <u><b>1,763,153</b></u> |

Included in the cash and cash equivalents are short-term bank deposits amounting to \$ 38,231,472 (2021: \$ 34,738,109) which are not freely remissible for use by the Institution because they have a maturity period of more than three months from the reporting date.

#### 15 Other receivables

|                               | 2022<br>\$            | 2021<br>\$            |
|-------------------------------|-----------------------|-----------------------|
| Other receivables             |                       |                       |
| - Related parties             | 628                   | 17,947                |
| - Non-related parties         | 42,422                | 4,487                 |
| - Interest receivables        | <u>228,920</u>        | <u>43,214</u>         |
|                               | 271,970               | 65,648                |
| Grant receivables             | 150,000               | -                     |
| Rental and utilities deposits | 41,904                | 26,884                |
| Prepayments                   | <u>77,619</u>         | <u>77,976</u>         |
|                               | <u><b>541,493</b></u> | <u><b>170,508</b></u> |

The non-trade amounts due from related parties are unsecured, interest-free and are repayable on demand.

Grant receivable of \$150,000 relates to contributions from Tote Board for funds-raising event – My mom’s Cheong Sum concert (2021: Nil) (Note 4).

#### 16 Inventories

|   | 2022<br>\$            | 2021<br>\$            |
|---|-----------------------|-----------------------|
| Medicine, medical supplies, bottles and plastic bags <sup>(1)</sup> | 206,568               | 137,941               |
| Masks, hand sanitisers, thermometers and care packs <sup>(2)</sup>  | <u>8,536</u>          | <u>7,656</u>          |
|   | <u><b>215,104</b></u> | <u><b>145,597</b></u> |

<sup>(1)</sup> The cost of inventories is recognised as expense and included in the “Cost of charitable activities” amounting to \$ 3,303,411 (2021: \$3,046,801).

<sup>(2)</sup> The cost of donations in-kind is recognised as expense and included in the “Cost of charitable activities” amounting to \$ 7,895 (2021: \$ 21,556).

17 Property, plant and equipment

|                                    | Freehold<br>condominium | Leasehold<br>land | Leasehold<br>building | Plant and<br>equipment | Motor<br>vehicles | Computers | Total       |
|------------------------------------|-------------------------|-------------------|-----------------------|------------------------|-------------------|-----------|-------------|
|                                    | \$                      | \$                | \$                    | \$                     | \$                | \$        | \$          |
| <b>2022</b>                        |                         |                   |                       |                        |                   |           |             |
| <u>Cost</u>                        |                         |                   |                       |                        |                   |           |             |
| Beginning of financial year        | 1,893,100               | 28,160            | 6,642,759             | 2,917,406              | 342,097           | 650,166   | 12,473,688  |
| Additions                          | -                       | -                 | -                     | 409,939                | -                 | 175,056   | 584,995     |
| Disposals                          | -                       | -                 | -                     | (9,500)                | -                 | (365,397) | (374,897)   |
| Written-off                        | -                       | -                 | -                     | (11,600)               | -                 | -         | (11,600)    |
| Transfer to investment<br>property | (1,893,100)             | -                 | -                     | -                      | -                 | -         | (1,893,100) |
| End of financial year              | -                       | 28,160            | 6,642,759             | 3,306,245              | 342,097           | 459,825   | 10,779,086  |
| <u>Accumulated depreciation</u>    |                         |                   |                       |                        |                   |           |             |
| Beginning of financial year        | 126,010                 | 3,156             | 4,264,004             | 2,309,297              | 191,873           | 594,095   | 7,488,435   |
| Depreciation charges<br>(Note 10)  | -                       | 526               | 209,091               | 321,262                | 29,594            | 75,939    | 636,412     |
| Disposals                          | -                       | -                 | -                     | (1,750)                | -                 | (365,397) | (367,147)   |
| Written-off                        | -                       | -                 | -                     | (11,600)               | -                 | -         | (11,600)    |
| Transfer to investment<br>property | (126,010)               | -                 | -                     | -                      | -                 | -         | (126,010)   |
| End of financial year              | -                       | 3,682             | 4,473,095             | 2,617,209              | 221,467           | 304,637   | 7,620,090   |
| <b>Net book value</b>              |                         |                   |                       |                        |                   |           |             |
| <b>End of financial year</b>       | -                       | 24,478            | 2,169,664             | 689,036                | 120,630           | 155,188   | 3,158,996   |

(a) Depreciation expenses charged to the statement of financial activities are included in "Cost of charitable activities" (Note 10).

(b) Right-of-use assets acquired under leasing arrangements are presented together with the owned assets of the same class. Details of such leased assets are disclosed in Note 21 to the financial statements.

| 17 Property, plant and equipment |                                   |                                 |                   |                       |                        |                   |               |                  |  |  |  |    |
|----------------------------------|-----------------------------------|---------------------------------|-------------------|-----------------------|------------------------|-------------------|---------------|------------------|--|--|--|----|
|                                  |                                   | Freehold<br>condominium         | Leasehold<br>land | Leasehold<br>building | Plant and<br>equipment | Motor<br>vehicles | Computers     | Total            |  |  |  |    |
|                                  | 2021                              | \$                              | \$                | \$                    | \$                     | \$                | \$            | \$               |  |  |  | \$ |
|                                  |                                   | <u>Cost</u>                     |                   |                       |                        |                   |               |                  |  |  |  |    |
|                                  | Beginning of financial year       | 1,893,100                       | 28,160            | 6,642,759             | 2,852,271              | 337,102           | 645,446       | 12,398,838       |  |  |  |    |
|                                  | Additions                         | -                               | -                 | -                     | 71,035                 | 102,483           | 4,720         | 178,238          |  |  |  |    |
|                                  | Disposals                         | -                               | -                 | -                     | (5,900)                | (97,488)          | -             | (103,388)        |  |  |  |    |
|                                  | End of financial year             | 1,893,100                       | 28,160            | 6,642,759             | 2,917,406              | 342,097           | 650,166       | 12,473,688       |  |  |  |    |
|                                  |                                   | <u>Accumulated depreciation</u> |                   |                       |                        |                   |               |                  |  |  |  |    |
|                                  | Beginning of financial year       | 90,844                          | 2,630             | 4,054,914             | 1,958,897              | 267,453           | 532,697       | 6,907,435        |  |  |  |    |
|                                  | Depreciation charges<br>(Note 10) | 35,166                          | 526               | 209,090               | 356,300                | 21,908            | 61,398        | 684,388          |  |  |  |    |
|                                  | Disposals                         | -                               | -                 | -                     | (5,900)                | (97,488)          | -             | (103,388)        |  |  |  |    |
|                                  | End of financial year             | 126,010                         | 3,156             | 4,264,004             | 2,309,297              | 191,873           | 594,095       | 7,488,435        |  |  |  |    |
|                                  | <b>Net book value</b>             |                                 |                   |                       |                        |                   |               |                  |  |  |  |    |
|                                  | <b>End of financial year</b>      | <u>1,767,090</u>                | <u>25,004</u>     | <u>2,378,755</u>      | <u>608,109</u>         | <u>150,224</u>    | <u>56,071</u> | <u>4,985,253</u> |  |  |  |    |

18 Investment property

|   | 2022             | 2021 |
|---|------------------|------|
|   | \$               | \$   |
| <b>Cost</b>                                 |                  |      |
| Beginning of financial year                 | -                | -    |
| Transfer from property, plant and equipment | <u>1,767,090</u> | -    |
| End of financial year                       | <u>1,767,090</u> | -    |
| <b>Accumulated depreciation</b>             |                  |      |
| Beginning of financial year                 | -                | -    |
| Depreciation charges (Note 10)              | <u>35,166</u>    | -    |
| End of financial year                       | <u>35,166</u>    | -    |
| <b>Net book value</b>                       | <u>1,731,924</u> | -    |

Investment property is leased to non-related party under operating leases.

The following amounts are recognised in profit or loss:

|  | 2022          | 2021 |
|--|---------------|------|
|  | \$            | \$   |
| Rental income  | 45,742        | -    |
| Direct expenses arising from investment property that generate rental income | <u>44,176</u> | -    |

At the balance sheet date, the details of the Institution's investment property is as follows:

| <u>Location</u>                                    | <u>Description/<br/>Existing use</u> | <u>Tenure</u> |
|--|--------------------------------------|---------------|
| 31 Boon Teck Road, #15-03 D'Mira, Singapore 329602 | Condominium                          | Freehold      |

**Fair value hierarchy – Recurring fair value measurements**

|                  | <u>Fair value measurement using</u>  |  |   |
|------------------|--|--|---|
|                  | Quoted process in<br>active markets for<br>identical assets<br>(Level 1)<br>\$ | Significant other<br>observable input<br>(Level 2)<br>\$ | Significant<br>unobservable<br>inputs (Level 3)<br>\$ |
| 31 December 2022 | <u>-</u>   | <u>1,798,000</u>   | <u>-</u>  |

**Valuation techniques used to derive Level 2 fair values**

Fair value of the property has been derived using the sales comparison approach. Sales prices of comparable properties in close proximity are adjusted for differences in key attributes such as property size. The most significant input into this valuation approach is selling price per square metre.



**19 Intangible assets**

**Computer software**

|                                 | 2022           | 2021           |
|---------------------------------|----------------|----------------|
|                                 | \$             | \$             |
| <b>Cost</b>                     |                |                |
| Beginning of financial year     | 256,900        | 256,900        |
| Additions                       | 5,789          | -              |
| End of financial year           | <u>262,689</u> | <u>256,900</u> |
| <b>Accumulated amortisation</b> |                |                |
| Beginning of financial year     | 251,767        | 244,917        |
| Amortisation charges (Note 10)  | 3,416          | 6,850          |
| End of financial year           | <u>255,183</u> | <u>251,767</u> |
| <b>Net book value</b>           | <u>7,506</u>   | <u>5,133</u>   |

**20 Trade and other payables**

|                                 | 2022             | 2021             |
|---------------------------------|------------------|------------------|
|                                 | \$               | \$               |
| Trade payables                  |                  |                  |
| - Non-related parties           | 528,767          | 360,560          |
| Other payables                  |                  |                  |
| - Non-related parties           | 171,486          | 148,148          |
| - Related parties               | 100              | 19,330           |
|                                 | 171,586          | 167,478          |
| Accruals for operating expenses | 876,892          | 724,375          |
| Rental deposits                 | 8,400            | 3,500            |
|                                 | <u>1,585,645</u> | <u>1,255,913</u> |

The non-trade amount due to related parties are unsecured, interest-free and are repayable on demand.

**21 Leases**

Nature of the Institution's leasing activities

The Institution leases premises for the purpose of operating medical services to the general public.

(a) Carrying amounts of right-of-use assets classified within Property, plant and equipment

|                    | 2022          | 2021           |
|--------------------|---------------|----------------|
|                    | \$            | \$             |
| Leasehold building | <u>75,511</u> | <u>160,032</u> |

21 Leases (continued)

(b) Depreciation charge during the financial year

|                    |                      |               |
|--------------------|----------------------|---------------|
|                    | <b>2022</b>          | 2021          |
|                    | \$                   | \$            |
| Leasehold building | <u><b>84,520</b></u> | <u>68,073</u> |

(c) Interest expense on lease liabilities

|   |                     |              |
|---|---------------------|--------------|
|   | <b>2022</b>         | 2021         |
|   | \$                  | \$           |
| Interest expense on lease liabilities (Note 10) | <u><b>3,048</b></u> | <u>5,246</u> |

(d) Lease expense not capitalised in lease liabilities

|  |                      |               |
|--|----------------------|---------------|
|  | <b>2022</b>          | 2021          |
|  | \$                   | \$            |
| Rental expenses for low-value leases (Note 10) | <u><b>17,897</b></u> | <u>12,950</u> |

(e) Lease liabilities

|             |                      |                |
|-------------|----------------------|----------------|
|             | <b>2022</b>          | 2021           |
|             | \$                   | \$             |
| Current     | <b>37,540</b>        | 86,736         |
| Non-current | <b>41,385</b>        | 78,925         |
| Total       | <u><b>78,925</b></u> | <u>165,661</u> |

(f) Total cash outflow for all leases was \$ 107,681 (2021: \$ 86,287).

(g) Reconciliation of liabilities arising from financing activities

|                   | 1 January<br>2022<br>\$ | Principal<br>and interest<br>payments<br>\$ | Non-cash changes<br>Rental<br>concessions<br>\$ | Interest<br>expense<br>\$ | 31 December<br>2022<br>\$ |
|-------------------|-------------------------|---|---|---------------------------|---------------------------|
| Lease liabilities | <u>165,661</u>          | <u>(89,784)</u>                             | -   | <u>3,048</u>              | <u>78,925</u>             |

|                   | 1 January<br>2021<br>\$ | Principal<br>and interest<br>payments<br>\$ | Non-cash changes<br>Rental<br>concessions<br>\$ | Interest<br>expense<br>\$ | 31 December<br>2021<br>\$ |
|-------------------|-------------------------|---|---|---------------------------|---------------------------|
| Lease liabilities | <u>250,199</u>          | <u>(73,337)</u>                             | <u>(16,447)</u>                                 | <u>5,246</u>              | <u>165,661</u>            |

## 22 Maturity analysis of lease payments – Institution as lessor

The Institution leases out the office space to a related party, and leased out the freehold condominium to a non-related party are under non-cancellable operating lease.

The table below discloses the undiscounted lease payments to be received by the Institution for its leases after the reporting date as follows:

|                           | 2022<br>\$     | 2021<br>\$     |
|---------------------------|----------------|----------------|
| Not later than a year     | 188,678        | 143,348        |
| Between two to five years | <u>204,955</u> | <u>279,696</u> |
|                           | <u>393,633</u> | <u>423,044</u> |

## 23 Financial risk management

### *Financial risk factors*

The Institution's activities expose it to market risk (including currency risk, price risk and interest rate risk), credit risk and liquidity risk. The Institution's overall risk management strategy seeks to minimise any adverse effects from the unpredictability of financial markets on the Institution's financial performance. It is, and has been throughout the financial year, the Institution's policy that no trading in derivative financial instruments shall be undertaken.

The Board of Directors is responsible for setting the objectives and underlying principles of financial risk management for the Institution. This includes establishing detailed policies such as risk identification and measurement and exposure limits. Financial risk management is carried out by finance personnel.

#### (a) Market risk

##### (i) Currency risk

The Institution is not exposed to currency risk as it has no significant transactions denominated in foreign currencies.

##### (ii) Price risk

The Institution is not exposed to equity price risk as it does not hold significant equity financial assets.

##### (iii) Interest rate risk

The Institution periodically reviews its assets and liabilities and monitors interest rate fluctuations to ensure that the exposure to interest rate risk is within acceptable level.

#### (b) Credit risk

Credit risk refers to the risk that a counterparty will default on its contractual obligations resulting to the Institution. The major classes of financial assets of the Institution are bank deposits and other receivables. For receivables and other financial assets, the Institution adopts the policy of dealing with financial institutions and other counterparties with high credit ratings.

As the Institution does not hold any collateral, the maximum exposure to credit risk for each class of financial assets is the carrying amount of that class of financial instruments presented on the statement of financial position.

Cash and cash equivalents and other receivables are not subject to any material credit losses as at reporting date.

**23 Financial risk management** (continued)

(c) *Liquidity risk*

Prudent liquidity risk management includes maintaining sufficient cash and the availability of funding from the members and public donors. At the reporting date, assets held by the Institution for managing liquidity risk included cash and cash equivalents as disclosed in Note 14 to the financial statements.

At the end of the financial year, the non-derivative financial liabilities of the Institution are due within 12 months. Balance due within 12 months equal their carrying balances as the impact of discounting is not significant.

(d) *Fair value measurement*

The carrying amounts of financial assets and liabilities of the Institution approximate their respective fair values.

(e) *Fund management*

Utilisation of reserves is determined by the Board of Directors. The Institution has a reserve policy for long-term stability of the operations and it ensures that there are sufficient resources to support the Institution in the event of unforeseen circumstances. The Board of Directors resolved that the Institution should maintain adequate reserve to support the Institution's operating expenditures for the next three years.

The Institution's reserves position:

|  | <b>2022</b>              | 2021              |
|--|--------------------------|-------------------|
|  | \$                       | \$                |
| Unrestricted reserve – general fund                            | <b>44,306,734</b>        | 40,278,522        |
| Annual operating expenditures                                  | <u><b>13,474,333</b></u> | <u>11,933,532</u> |
| Ratio of unrestricted reserves to annual operating expenditure | <u><b>3.29</b></u>       | <u>3.38</u>       |

(f) *Financial Instruments by category*

The carrying amount of the different categories of financial instruments is as follows:

|   | <b>2022</b>             | 2021             |
|---|-------------------------|------------------|
|   | \$                      | \$               |
| Financial assets at amortised cost      | <b>40,762,812</b>       | 36,593,794       |
| Financial liabilities at amortised cost | <u><b>1,664,570</b></u> | <u>1,421,574</u> |

## 24 Related party transactions

In addition to the information disclosed elsewhere in the financial statements, the following transactions took place between the Institution and related parties at terms agreed between the parties:

### (a) Sales and purchases of goods and services

|   | 2022<br>\$     | 2021<br>\$     |
|---|----------------|----------------|
| <u>Singapore College of Traditional Chinese Medicine</u>          |                |                |
| Rental expenses charged to a related party                        | 139,848        | 139,848        |
| Sale of goods and services to a related party                     | 6,884          | -              |
| Purchase of goods and services from a related party               | -              | (14,730)       |
|   | <u>144,000</u> | <u>144,000</u> |
| <u>Singapore Chinese Physicians' Association</u>                  |                |                |
| Accounting and administrative services charged to a related party | 144,000        | 144,000        |

### (b) Key management personnel compensation

|   | 2022<br>\$       | 2021<br>\$     |
|---|------------------|----------------|
| Salaries and other short-term employee benefits   | 983,241          | 813,093        |
| Employer's contribution to defined contribution plans, including Central Provident Fund | 129,148          | 119,199        |
|   | <u>1,112,389</u> | <u>932,292</u> |

Number of key management personnel in remuneration bands:

|                        | 2022 | 2021 |
|------------------------|------|------|
| \$150,001 to \$200,000 | 1    | 1    |
| \$100,001 to \$150,000 | 7    | 5    |
| \$100,000 and below    | 1    | 3    |

Key management personnel are the Chief Executive Officer and other management personnel having authority and responsibility for planning, directing and controlling the activities of the Institution, directly or indirectly.

The Directors are volunteers and neither they nor any immediate members of their families received any compensation or remuneration from the Institution during the financial years ended 31 December 2022 and 2021.

## 25 New or revised accounting standards and interpretations

Certain new accounting standards, amendments and interpretations to existing standards that have been published are mandatory for the Institution's accounting periods beginning on or after 1 January 2023. The Institution does not expect that the adoption of those accounting standards and interpretations will have a material impact on the Institution's financial statements.

## 26 Authorisation of financial statements

These financial statements were authorised for issue in accordance with a resolution of the Board of Directors of Singapore Chung Hwa Medical Institution on 21 April 2023.

# 中华医院

## 2022年综合收支结表（经审核）

|              | <u>备注</u> | <u>2022</u> | <u>2021</u> |
|--------------|-----------|-------------|-------------|
| <b>收入来源:</b> |           | \$          | \$          |
| 慈善捐款收入       | 一         | 2,744,439   | 3,175,975   |
| 慈善活动收入       | 二         | 5,067,728   | 2,991,909   |
| 定期存款利息收入     |           | 434,680     | 143,997     |
| 慈善门诊收入       |           | 8,235,702   | 7,549,059   |
| 其他收入         |           | 1,019,996   | 1,008,971   |
| <b>总收入</b>   |           | 17,502,545  | 14,869,911  |
| <br>         |           |             |             |
| 慈善捐款开销       |           | 19,339      | 16,553      |
| 慈善活动开销       | 三         | 382,420     | 205,775     |
| 慈善运营开销       | 四         | 12,997,068  | 11,651,874  |
| 监管费用         |           | 75,506      | 59,330      |
| <b>总支出</b>   |           | 13,474,333  | 11,933,532  |
| <br>         |           |             |             |
| <b>收支结存</b>  |           | 4,028,212   | 2,936,379   |

| <b>备注：</b>               | <b>2022</b>      | <b>2021</b>      |
|--------------------------|------------------|------------------|
| <b><u>(一) 慈善捐款收入</u></b> | <b>\$</b>        | <b>\$</b>        |
| 慈善箱收入                    | 134,741          | 199,959          |
| 外部慈善箱收入                  | 197,337          | 157,749          |
| 礼券收入                     | 32,937           | 10,320           |
| 医药基金捐款                   | 1,930,539        | 2,265,913        |
| 互联网捐款                    | 437,950          | 529,684          |
| 实物捐赠                     | 10,935           | 12,350           |
| <b>慈善捐款总收入</b>           | <b>2,744,439</b> | <b>3,175,975</b> |
| <br>                     |                  |                  |
| <b><u>(二) 慈善活动收入</u></b> | <b>\$</b>        | <b>\$</b>        |
| 70周年院庆筹款                 | 3,178,738        | 1,390,551        |
| 慈善演唱会筹款                  | 780,253          | 694,133          |
| 义卖筹款                     | 31,378           | 10,398           |
| 农历新年义卖                   | 77,823           | 82,011           |
| 中元会筹款                    | 56,650           | 6,500            |
| 中秋节筹款                    | 59,068           | 49,234           |
| 庙会筹款                     | 34,132           | 826              |
| 补助筹款 — 两百周年社区基金          | -                | 400,000          |
| — 黑猫慈善演唱会                | 150,000          | 100,000          |
| — 妈妈的旗袍慈善演唱会             | 250,000          | -                |
| — 69周年院庆                 | 250,000          | -                |
| — 分享希望                   | -                | 3,188            |
| 其它小型活动                   | 660              | 69,321           |
| 售卖药物收入                   | 186,905          | 172,421          |
| 课程收入                     | 12,121           | 13,326           |
| <b>慈善活动总收入</b>           | <b>5,067,728</b> | <b>2,991,909</b> |
| <br>                     |                  |                  |
| <b><u>(三) 慈善活动开销</u></b> | <b>\$</b>        | <b>\$</b>        |
| 广告费用                     | 16,148           | 8,417            |
| 院庆开销                     | 116,159          | 6,928            |
| 农历新年义卖开销                 | 24,938           | 22,024           |
| 慈善演唱会开销                  | 57,323           | 35,999           |
| 慈善箱开销                    | 11,400           | -                |
| 中秋节筹款开销                  | 21,373           | 20,457           |
| 纪念品与其它小型筹款开销             | 966              | 2,067            |
| 不允许报销进项消费税               | 134,113          | 109,883          |
| <b>慈善活动总开销</b>           | <b>382,420</b>   | <b>205,775</b>   |

|                   | <u>2022</u> | <u>2021</u> |
|-------------------|-------------|-------------|
|                   | \$          | \$          |
| <b>(四) 慈善运营开销</b> |             |             |
| 电脑护理费             | 76,124      | 63,332      |
| 药物与其它医疗用品         | 3,311,307   | 3,068,356   |
| 固定资产折旧            | 674,994     | 674,791     |
| 轮值医师津贴            | 472,888     | 423,225     |
| 职员与医师薪酬           | 7,485,161   | 6,674,574   |
| 茶水费               | 10,768      | 6,683       |
| 外籍员工税与技能发展        | 38,039      | 35,637      |
| 保险费               | 123,523     | 121,535     |
| 融资租赁费用            | 3,048       | 5,246       |
| 职员医药福利            | 18,093      | 9,747       |
| 印刷与文具费            | 37,876      | 46,083      |
| 办公室设备租金           | 17,897      | 12,950      |
| 维修与保养费用           | 67,803      | 58,083      |
| 科研开销              | 42,837      | -           |
| 特许权与支付网关使用费       | 12,386      | -           |
| 职员制服              | 14,538      | 6,454       |
| 职员培训费             | 42,907      | 25,213      |
| 职员福利              | 202,082     | 136,053     |
| 卫生用品与清洁开销         | 41,475      | 38,775      |
| 邮寄、通讯与网络费用        | 38,600      | 37,169      |
| 交通费与津贴            | 1,079       | 1,020       |
| 车辆保养与维修费用         | 9,610       | 6,167       |
| 水电费               | 160,253     | 106,596     |
| 其他费用              | 93,780      | 94,185      |
| <b>慈善运营总开销</b>    | 12,997,068  | 11,651,874  |



# 中华医院

## 2022年资产负债表（经审核）

|                   | <u>2022</u> | <u>2021</u> |
|-------------------|-------------|-------------|
|                   | \$          | \$          |
| <b><u>总资产</u></b> |             |             |
| 流动资产：             |             |             |
| 银行与现金结存           | 40,448,938  | 36,501,262  |
| 药物库存              | 215,104     | 145,597     |
| 其他流动资产            | 541,493     | 170,508     |
| 流动资产总值            | 41,205,535  | 36,817,367  |
|                   |             |             |
| 固定资产：             |             |             |
| 房产与设备等            | 4,898,426   | 4,990,386   |
| <b>总资产</b>        | 46,103,961  | 41,807,753  |
| <br>              |             |             |
| <b><u>总负债</u></b> |             |             |
| 流动负债：             |             |             |
| 应付账款              | 1,585,645   | 1,255,913   |
| 租赁负债              | 37,540      | 86,736      |
| 流动负债总值            | 1,623,185   | 1,342,649   |
|                   |             |             |
| 非流动负债：            |             |             |
| 租赁负债              | 41,385      | 78,925      |
| <b>总负债</b>        | 1,664,570   | 1,421,574   |
| <br>              |             |             |
| <b>净资产</b>        | 44,439,391  | 40,386,179  |
| <br>              |             |             |
| 累计基金：             |             |             |
| <b>总累计基金</b>      | 44,439,391  | 40,386,179  |
| <br>              |             |             |
| 累计基金调节表：          |             |             |
| 上期期初累计基金          | 40,386,179  | 37,449,800  |
| 当期收支结存            | 4,028,212   | 2,936,379   |
| 中医英文教育基金          | 25,000      | -           |
| 本期期末累计基金          | 44,439,391  | 40,386,179  |

# 为善最乐

## 请购中华医院礼券



新加坡中醫師公會主辦

# 中華醫院

**SINGAPORE CHUNG HWA MEDICAL INSTITUTION**

(ESTABLISHED BY SINGAPORE CHINESE PHYSICIANS' ASSOCIATION)

大巴窰 Toa Payoh : 640 Lorong 4 Toa Payoh Singapore 319522 Tel: 6251 3304 6251 3428 Fax: 6254 0037  
 文順 Yishun : Block 215 Yishun Street 21 #01-301 Singapore 760215 Tel: 6756 7830 Fax: 6756 3973  
 兀兰 Woodlands: Block 679 Woodlands Ave 6 #01-710 Singapore 730679 Tel: 6366 3246 Fax: 6367 2218



敬  
賀

賀儀

誌  
慶

\$ \_\_\_\_\_

# 捐款名录



## 医药基金

| 捐献者                                       | 银额\$       | 捐献者                                   | 银额\$     | 捐献者  | 银额\$     |
|---|------------|---------------------------------------|----------|--|----------|
| <b>中华医院大巴窑总院</b>                          |            |                                       |          |  |          |
| Pov Yi Shang                              | 200,000.00 | 廻向黄舜辉女士                               | 4,000.00 | Ng Choon Who & Wong Chong Wah                        | 2,000.00 |
| 永远名誉院长陈爱华先生                               | 70,000.00  | Aik Seng Photo                        | 3,960.00 | Ng Ting Ann  | 2,000.00 |
| 莊或勳医师                                     | 30,000.00  | 佛弟子                                   | 3,850.00 | Ng Wee Jin   | 2,000.00 |
| 弥陀基金                                      | 30,000.00  | Yap Chee Tam                          | 3,800.00 | Ng Yeow Chong  | 2,000.00 |
| 永远名誉院长陈清发先生                               | 30,000.00  | Khoo Kock Kiong                       | 3,365.00 | Ong Seok Hwa   | 2,000.00 |
| Late Ang Guat Tin                         | 22,804.81  | Angolink International Pte Ltd        | 3,000.00 | Practical Analyzer Solutions Pte. Ltd.               | 2,000.00 |
| Chan Yew Wooi                             | 20,000.00  | 已故曾水宋女士                               | 3,000.00 | Seah Chee Hua  | 2,000.00 |
| Kwa Kim Geok                              | 20,000.00  | Chen Fang Hua                         | 3,000.00 | Sin Yuan Li Pte. Ltd.                                | 2,000.00 |
| 永远名誉院长洪两金先生                               | 20,000.00  | Fidel Engineering & Trading Pte Ltd   | 3,000.00 | Sing Mah Hup Kee Trading Co Pte Ltd                  | 2,000.00 |
| Tan Chor Hua                              | 20,000.00  | Gee Boon Enterprises                  | 3,000.00 | Singapore Textiles And General Merchants Association | 2,000.00 |
| Zu-Lin Temple Association                 | 15,000.00  | Ho Nee Kit                            | 3,000.00 | Sirion Kittikulserreekham                            | 2,000.00 |
| 已故廖健良老先生                                  | 13,868.00  | Kkh & Tam Design Pte Ltd              | 3,000.00 | Tan Chun Yan   | 2,000.00 |
| 普宁六营村                                     | 10,488.61  | Lee Min Xun                           | 3,000.00 | Tan Jin Kiat Kelvin                                  | 2,000.00 |
| Cheng Kwee Kiang                          | 10,000.00  | Lim Guat Hua                          | 3,000.00 | Tan Lee Hua  | 2,000.00 |
| Chua Boon Hwee                            | 10,000.00  | Loh Chob Yau                          | 3,000.00 | Tay Sok Leng   | 2,000.00 |
| Jack Investment Pte Ltd                   | 10,000.00  | Seah Chee Hwee                        | 3,000.00 | Teo Hui Wen  | 2,000.00 |
| Jonquill Marketing & Services Pte Ltd     | 10,000.00  | Sin Fu Lee Company                    | 3,000.00 | Term Siok Lim  | 2,000.00 |
| Late Of Moh Tzww Meng                     | 10,000.00  | Tak Products & Services Pte Ltd       | 3,000.00 | Thing Chiang Ching                                   | 2,000.00 |
| Lim Lee Meng                              | 10,000.00  | Tan Kim Biau                          | 3,000.00 | Tiong Ghee Temple                                    | 2,000.00 |
| 永远名誉院长陈秀吉PBM女士                            | 10,000.00  | Teo Siew Kim                          | 3,000.00 | Tiu Boon Ping  | 2,000.00 |
| 永远名誉院长陈秀华女士                               | 10,000.00  | Ting Heng Sea                         | 3,000.00 | Tong Whye Temple                                     | 2,000.00 |
| Pei Hwa Foundation Limited                | 10,000.00  | Tlg Technology Pte. Ltd.              | 3,000.00 | Western Coil (S) Pte Ltd                             | 2,000.00 |
| Phang Chu Mau                             | 10,000.00  | Tong Wei Li Willie                    | 3,000.00 | Yap Hock Lee   | 2,000.00 |
| Sim Soon Siong Vincent                    | 10,000.00  | Value Add System & Technology Pte Ltd | 3,000.00 | Yap Hwee Meng  | 2,000.00 |
| Singapore Buddhist Youth Mission          | 10,000.00  | Zeng Liqiong Group Of Goodheart       | 3,000.00 | Uk Online Giving Foundation                          | 1,999.64 |
| Tiong Shu                                 | 10,000.00  | 廻向已故许惠松先生                             | 3,000.00 | Top Tech Electrical Engineering Pte Ltd              | 1,970.00 |
| Unigold International Pte Ltd             | 10,000.00  | 已故孙佩筠女士                               | 3,000.00 | Keh Fong Fatt  | 1,960.00 |
| 柯美位女士合家                                   | 8,000.00   | Ting Thiam Siu                        | 2,800.00 | Ang Shirley  | 1,900.00 |
| Tan Bee Hong                              | 8,000.00   | Chow Yew Meng                         | 2,700.00 | Exceltec Enviro Pte Ltd                              | 1,875.00 |
| Yeo Siew Leng                             | 8,000.00   | Hanawa Fujio                          | 2,500.00 | Connect Electrical Engineering Pte Ltd               | 1,800.00 |
| Silkcut Salon Pte Ltd                     | 6,000.00   | Koh Pey Pey                           | 2,500.00 | Hee Siew Fong  | 1,800.00 |
| 永远名誉院长饶秀蓉女士                               | 5,250.00   | Poon Wee San                          | 2,500.00 | Tan Seng Kiat Jason                                  | 1,800.00 |
| Tan May Ai Joanne                         | 5,200.00   | Tay Suan Choo                         | 2,500.00 | Yu Chien Feng  | 1,800.00 |
| Ching Siew Wong                           | 5,000.00   | 陈庆福先生                                 | 2,500.00 | 廻向已故林秋文  | 1,700.00 |
| 廻向已故周霖                                    | 5,000.00   | 廻向薛永魁、陈阿嫻                             | 2,500.00 | Yiap Heng Cheong Hardware Pte. Ltd.                  | 1,620.00 |
| 名誉院长萧冬萍小姐                                 | 5,000.00   | Ng Kok Siong Francis                  | 2,400.00 | Chop Wah On  | 1,600.00 |
| Kim Lee Kiat Trading Enterprise Pte. Ltd. | 5,000.00   | 诚友会                                   | 2,202.00 | Chong Siew Fong                                      | 1,500.00 |
| Kwok Ngat Khow                            | 5,000.00   | E Cleaning Solutions Pte Ltd          | 2,200.00 | Lai Huat (Meng Kee) Motor Pte Ltd                    | 1,500.00 |
| 名誉院长林素珊医师                                 | 5,000.00   | Jeana Goh Peck Lian                   | 2,200.00 | Lee Chin Cheng                                       | 1,500.00 |
| 廻向已故林木森                                   | 5,000.00   | Adam Cheong                           | 2,000.00 | Lee Luo Yun Adeline                                  | 1,500.00 |
| Lo A Moi                                  | 5,000.00   | Ang Hui Ru                            | 2,000.00 | Lim Mu Sing  | 1,500.00 |
| Ng Eng Seng                               | 5,000.00   | Apricus Technologies Pte. Ltd.        | 2,000.00 | Ly My Ngoc   | 1,500.00 |
| Ong Sang Heng                             | 5,000.00   | Atco Marine Hardware Supply Pte Ltd   | 2,000.00 | Ng Boon Seng   | 1,500.00 |
| 名誉院长杨向明先生 BBM                             | 5,000.00   | Chaw Ah Ber                           | 2,000.00 | Ng Cheo Tee  | 1,500.00 |
| Pioneer Marine Supply Pte Ltd             | 5,000.00   | Foong Chee Leong                      | 2,000.00 | Ng Peng Wai  | 1,500.00 |
| 萧瑛德先生                                     | 5,000.00   | Khiew Kim Choy                        | 2,000.00 | Phua Chen Chen                                       | 1,500.00 |
| Tan Ah Kee                                | 5,000.00   | Koh Kim Lian Linda                    | 2,000.00 | See Lay Hoon   | 1,500.00 |
| Thomson Shin Min Foundation               | 5,000.00   | Kuek Mui Mui                          | 2,000.00 | Sheares Technologies Pte. Ltd.                       | 1,500.00 |
| 名誉院长杜辉怡先生                                 | 5,000.00   | Kwa Tiong Guan                        | 2,000.00 | 合兴协Joo Seng 中元会                                      | 1,500.00 |
| Tuas Pek Kong Keng Management Council     | 5,000.00   | Lai Tao Yee                           | 2,000.00 | 大炮社  | 1,404.00 |
| VHF Technologies Pte Ltd                  | 5,000.00   | Lee Yew Beng                          | 2,000.00 | Yu Pai Chun  | 1,300.00 |
| 高门兄弟                                      | 5,000.00   | Lim Peck Looi                         | 2,000.00 | Chua Qijing  | 1,200.00 |
| Hon Sook Chern                            | 4,800.00   | Lim Siew Beng                         | 2,000.00 |  |          |
| Phua Cheng Yenn                           | 4,500.00   | Lin Jie                               | 2,000.00 |  |          |
| Kee Marine Pte Ltd                        | 4,000.00   | Low Kia Sin                           | 2,000.00 |  |          |
| Toh Guan Battery Pte. Ltd.                | 4,000.00   | Ng Keng Poh                           | 2,000.00 |  |          |

## 医药基金

| 捐献者                                     | 银额\$     | 捐献者                                 | 银额\$     | 捐献者                                      | 银额\$   |
|---|----------|-------------------------------------|----------|--|--------|
| <b>中华医院大巴窑总院</b>                        |          |                                     |          |  |        |
| Lee Wan Hoon                            | 1,200.00 | Sim Seng Hiang                      | 1,000.00 | Ong Siew Kim                             | 800.00 |
| Teo Chor Huan                           | 1,200.00 | Sin Yip Seng Glass & Frame Merchant | 1,000.00 | Tan Sock Kiam                            | 800.00 |
| Tew Choi Chyang                         | 1,200.00 | Soh Ching Yee                       | 1,000.00 | 已故张三喜先生                                  | 800.00 |
| Yu Chien Fang                           | 1,200.00 | Sum Kin Chiew                       | 1,000.00 | Lee Kai Haein                            | 750.00 |
| Tan Bee Leng                            | 1,180.00 | Tan Chin Seng                       | 1,000.00 | Chong Siok Eng                           | 700.00 |
| Dong Sui Hung                           | 1,150.00 | Tan Joo Lim                         | 1,000.00 | Foo Siew Kwee                            | 700.00 |
| Chang Shi Hao                           | 1,100.00 | Tan Kok Chew                        | 1,000.00 | Kong Zhi Min , Kong Yisiang              | 700.00 |
| Poh Chee Wei                            | 1,100.00 | Tan Kwang Meng                      | 1,000.00 | Lian Geok Choo                           | 700.00 |
| Tang Tiong Hiong                        | 1,100.00 | Tan Meo Lang                        | 1,000.00 | Lin Hwee Hin (Lin Weixing)               | 700.00 |
| Chai Li Choo Victoria                   | 1,092.00 | Tan Ngak Liang                      | 1,000.00 | Sierra Engineering Pte. Ltd.             | 700.00 |
| Tan Bee Loh                             | 1,050.00 | Tan Poh Gek                         | 1,000.00 | Tang'S Engineering Pte Ltd               | 700.00 |
| Keh Hao Zaac                            | 1,020.00 | Tan Siew See                        | 1,000.00 | Teo Jun Wei                              | 700.00 |
| Lim Inglee                              | 1,010.00 | Tang Yong Chor                      | 1,000.00 | Yu Chien Chih                            | 700.00 |
| Allalloy Dynaweld Pte Ltd               | 1,000.00 | Tay Song Heng                       | 1,000.00 | 后港21街209巴刹                               | 699.50 |
| Alliance Auto Pte. Ltd.                 | 1,000.00 | Teck Siang Wong                     | 1,000.00 | 迴向已故陈自来                                  | 688.00 |
| Ayden Loh Yi Kai                        | 1,000.00 | Teng Sook Ying Patricia             | 1,000.00 | Wee Lai Heoh                             | 666.00 |
| Bando (Singapore) Pte Ltd               | 1,000.00 | Teo Huay Kheng                      | 1,000.00 | Hph Engineering Pte Ltd                  | 638.00 |
| Cheah Yan Ling                          | 1,000.00 | Thang Poon Seng                     | 1,000.00 | Kampang Ubi Pickle Ball Group            | 624.00 |
| Chee Jin Kiong                          | 1,000.00 | The Late Mdm Foo Tien Yang          | 1,000.00 | Quak Hock Leong                          | 610.00 |
| Chen Zhihao                             | 1,000.00 | The Late Mdm Soo Say Mui            | 1,000.00 | Ang Bee Hong                             | 600.00 |
| Cheng San Engineering & Trading Pte Ltd | 1,000.00 | Ting Cher Lan                       | 1,000.00 | C. S. Seating & Contract (S) Pte Ltd     | 600.00 |
| Chng Hwee Hong                          | 1,000.00 | Wee Yong Hwee                       | 1,000.00 | Cai Kai Ning                             | 600.00 |
| Csd Sealing System Pte Ltd              | 1,000.00 | Wong Pai Wai                        | 1,000.00 | Cheah Chew Weng                          | 600.00 |
| David Lee Eng Thong                     | 1,000.00 | Wong Yuen Cheng                     | 1,000.00 | Chin Shin (M & E) Pte Ltd                | 600.00 |
| Fung Chi Shing                          | 1,000.00 | Woo Kum Hong                        | 1,000.00 | Chong Zheng Feong                        | 600.00 |
| Goh Kwee Eng                            | 1,000.00 | Yyx Transport Pte Ltd               | 1,000.00 | Chua Chiaw Jin                           | 600.00 |
| Goh Soo Hiong                           | 1,000.00 | Zhi Hui Guang Monastery             | 1,000.00 | Chua Peck Kee                            | 600.00 |
| Guan Loong Sheng Temple                 | 1,000.00 | 陈思颖                                 | 1,000.00 | Great City Garments Tailoring            | 600.00 |
| Heng Joo Thiang                         | 1,000.00 | 陈亚红                                 | 1,000.00 | Lam Yu Lin                               | 600.00 |
| Ho Wah Song                             | 1,000.00 | 郭倩芸小姐                               | 1,000.00 | Lim Lee Khoon                            | 600.00 |
| Ho Yoke Choy                            | 1,000.00 | 黄杏欢                                 | 1,000.00 | Lim Pei Qi                               | 600.00 |
| Imd Contractors Pte Ltd                 | 1,000.00 | 回向俞垂精                               | 1,000.00 | Ng See Yin                               | 600.00 |
| In Memory Of Late Hong Kiong Ming       | 1,000.00 | 迴向已故李安                              | 1,000.00 | Quek Li Yu (Decease)                     | 600.00 |
| Interlocal Exim Pte Ltd                 | 1,000.00 | 迴向已故沈時光                             | 1,000.00 | Sentek Marine & Trading Pte Ltd          | 600.00 |
| Kwong Joo Kongs                         | 1,000.00 | 迴向林垂春                               | 1,000.00 | Tan Lee Ting                             | 600.00 |
| Late Chow Mun Fye                       | 1,000.00 | 迴向已故吴德丽                             | 1,000.00 | Tan Leng Kim                             | 600.00 |
| Lau Fook Gah                            | 1,000.00 | 林细弟夫妇                               | 1,000.00 | Tang Nyok Lam                            | 600.00 |
| Lee Goh Cheng                           | 1,000.00 | 萧为龙                                 | 1,000.00 | Wong Yit Keong                           | 600.00 |
| Lee Hong Eng                            | 1,000.00 | 已故 Ongah Lee                        | 1,000.00 | Yeo Chor Hiang                           | 600.00 |
| Lee Seng Quee                           | 1,000.00 | 已故林猷能先生                             | 1,000.00 | Yeo Lay Guat                             | 600.00 |
| Leng Ern Jee (Temple) Singapore         | 1,000.00 | 已故张荷萍小姐                             | 1,000.00 | Yu Chien Lan                             | 600.00 |
| Lian Chee Kian                          | 1,000.00 | 甄英仪                                 | 1,000.00 | 王盈旋                                      | 600.00 |
| Liang Tia Air-Con & Engineering Pte Ltd | 1,000.00 | Zee Hoong Huay                      | 999.00   | Siah Lay Beng                            | 560.00 |
| Lim Siew Peng                           | 1,000.00 | Chen Fong Thai                      | 990.00   | Wan Ka May                               | 555.00 |
| Loh Kai Boon                            | 1,000.00 | 联合社                                 | 941.00   | Cheng Chi Fai                            | 542.00 |
| Loo Sey Hoon                            | 1,000.00 | Hoo Han Boon                        | 900.00   | Tan Hoo Fon                              | 530.00 |
| Lor Wan Lin                             | 1,000.00 | Koh Bee Tong                        | 900.00   | Advanced Solutions Engineering Pte. Ltd. | 500.00 |
| Low Chee Wah                            | 1,000.00 | Lee Hong Seng                       | 900.00   | Ah Keng Motor Repairer                   | 500.00 |
| Lucky Jewellery                         | 1,000.00 | Lee Ya Ting                         | 900.00   | Ang Shew Kuen                            | 500.00 |
| Michael Lee                             | 1,000.00 | Piak Lan Teng                       | 900.00   | Bodhi Fabrics Pte. Ltd.                  | 500.00 |
| Ng Pey Li                               | 1,000.00 | Yeo Soon Kwang                      | 900.00   | Boey Lih Han                             | 500.00 |
| Ng Teck Jin Patrick                     | 1,000.00 | Chew Ching Zhang                    | 800.00   | Chan Kuan Heng                           | 500.00 |
| Ng Teck Sing                            | 1,000.00 | Chew Hwang Lay                      | 800.00   | Chan Yew Leather Bags Manufacturer       | 500.00 |
| Ng Tong Heng                            | 1,000.00 | Chong Kim Siong                     | 800.00   | Chng Kiam Ghee                           | 500.00 |
| Phang Ah Ti                             | 1,000.00 | Food Loft                           | 800.00   | Chong Wee Keng                           | 500.00 |
| Phua Kah Beng                           | 1,000.00 | Kam Wen Kang                        | 800.00   | Choo Bee Li                              | 500.00 |
| See Eng Gay                             | 1,000.00 | Kartinah Poh                        | 800.00   | Choo Lay Hwa                             | 500.00 |
|   |          | Lee Siak Siong                      | 800.00   |  |        |
|   |          | Liow Ching Weng                     | 800.00   |  |        |
|   |          | Little Ferry Agencies Pte Ltd       | 800.00   |  |        |

## 医药基金

| 捐献者                                  | 银额\$   | 捐献者                                 | 银额\$   | 捐献者                                   | 银额\$   |
|--------------------------------------|--------|-------------------------------------|--------|---------------------------------------|--------|
| <b>中华医院大巴窑总院</b>                     |        |                                     |        |                                       |        |
| Choo Meng Yee Gerald                 | 500.00 | Penta -Kohden Marketing Pte Ltd     | 500.00 | Jeng Shih Jong                        | 410.00 |
| Chow Chun Kit                        | 500.00 | Q'Son Kitchen Equipment Pte Ltd     | 500.00 | Yu Su Li Chin                         | 404.00 |
| Chua Lay Poi                         | 500.00 | Reddot Production Pte Ltd           | 500.00 | 1.Care Employment Agency              | 400.00 |
| Chua Pei Ling                        | 500.00 | Rosni .                             | 500.00 | Alvin Chua                            | 400.00 |
| Chua Sim Chye                        | 500.00 | Sam Sui Wui Kun                     | 500.00 | Ang Kelly                             | 400.00 |
| Cl Jewellery Singapore Pte Ltd       | 500.00 | Sean Chhan Mun Fai                  | 500.00 | Chee Chai Hwee                        | 400.00 |
| Cu Water Services Pte Ltd            | 500.00 | Seng Wong Beo Temple                | 500.00 | Chong Shi Yun                         | 400.00 |
| Dhawal So Mahesh Kumar               | 500.00 | Shirlyn Sim Fen Ru                  | 500.00 | Choo Kok Wee Sebastian                | 400.00 |
| Fong Seng Yew                        | 500.00 | Sim Cheng Huat                      | 500.00 | Choo Kwee Luang                       | 400.00 |
| Foo Say Hwong                        | 500.00 | Stk Marine Pte Ltd                  | 500.00 | Choo Siew Kiat                        | 400.00 |
| Foo Wei Kiang                        | 500.00 | Tan Boak Wah                        | 500.00 | Chow Su Sian                          | 400.00 |
| Gerald Low                           | 500.00 | Tan Cheng Cheok                     | 500.00 | Chu Wang Shu Chen                     | 400.00 |
| Gerk Chwee Trading                   | 500.00 | Tan Choo Huat                       | 500.00 | Chua Mei Wan                          | 400.00 |
| Goh Chin Heng                        | 500.00 | Tan Guat Eng                        | 500.00 | Cut Beauty Unisex Saloon              | 400.00 |
| Goh Kiaw Huat                        | 500.00 | Tan Jia Pei                         | 500.00 | Dental Werks                          | 400.00 |
| Goh Lip Huat                         | 500.00 | Tan Kiat Hwee                       | 500.00 | Ho Yue Li Sandy                       | 400.00 |
| Hock Lian Realty (Pte) Ltd           | 500.00 | Tan Lay Kwan                        | 500.00 | Hoh Chee Kong                         | 400.00 |
| Innoad Productions Pte Ltd           | 500.00 | Tan Sing Eng                        | 500.00 | Hoh Yon Liong                         | 400.00 |
| Ivy Teh Mee Ching                    | 500.00 | Tan Teck Chye                       | 500.00 | Hung Ter Chuan Stanley                | 400.00 |
| Jing Hui Chan Si                     | 500.00 | Tan Tong Nung                       | 500.00 | Khaw How Cheng                        | 400.00 |
| Ken Express Services Pte Ltd         | 500.00 | Tee Song Kwee                       | 500.00 | Kwa Wan Kai                           | 400.00 |
| Khoo Swee Ching                      | 500.00 | Teng Seng Lai                       | 500.00 | Lee Chin Kiat                         | 400.00 |
| Kim Li Metal Enterprise Pte. Ltd.    | 500.00 | Teo Chwee Geok                      | 500.00 | Lee Siang Hoey                        | 400.00 |
| Kwok Kok Kee                         | 500.00 | Thian Yen Ing                       | 500.00 | Liew Ngan Ying                        | 400.00 |
| Late Of Teng Kim Luan                | 500.00 | Thor Pei Wah                        | 500.00 | Lim Lee Choo                          | 400.00 |
| Lau Dong Neng                        | 500.00 | Ting York Ein                       | 500.00 | Poh Ban Hua                           | 400.00 |
| Lee Ann Tee                          | 500.00 | Toh Bee Hwa                         | 500.00 | Soh Bee Eng                           | 400.00 |
| Lee Eng Soon                         | 500.00 | Wah Buay Choo                       | 500.00 | Soh Chiew Bee                         | 400.00 |
| Lee Kang Rui Jonathan                | 500.00 | William Koh Hock Ann                | 500.00 | Tan Giok Sun                          | 400.00 |
| Lee Miao Leng                        | 500.00 | Win Thye Hong (S) Pte. Ltd.         | 500.00 | Tang Chuan Chong                      | 400.00 |
| Lee Phui Leong                       | 500.00 | Winkie Chhan                        | 500.00 | Tang Sew Kew                          | 400.00 |
| Lee Wan                              | 500.00 | Wong Lei Kwen                       | 500.00 | Tham Yew Thong                        | 400.00 |
| Leo Chin Ping                        | 500.00 | Wong Ong Kim                        | 500.00 | Toh Shi Min                           | 400.00 |
| Leong Lai Han                        | 500.00 | Yang Yi Interior Pte Ltd            | 500.00 | Wang Chain Lim                        | 400.00 |
| Leong Lai Wah                        | 500.00 | Yeo Pit Hua                         | 500.00 | Wong Kum Peow                         | 400.00 |
| Leong Sek Choong                     | 500.00 | Yeo Terence                         | 500.00 | Wong Shou Yee                         | 400.00 |
| Leung Ying Er Lydia                  | 500.00 | Yew Hoe Engineering Works Pte. Ltd. | 500.00 | Yeo Kheng Huat                        | 400.00 |
| Lii Ture Tina                        | 500.00 | Yong Khiong Credit Private Limited  | 500.00 | 王木兰                                   | 400.00 |
| Liik Ming Ching                      | 500.00 | 陈葵花、树群、桂花、秀真                        | 500.00 | Anonymous                             | 395.00 |
| Lim Boon Leong                       | 500.00 | 陈晓凤合家                               | 500.00 | Chua Siew Chai                        | 390.00 |
| Lim Chong Heng                       | 500.00 | 廻向已故曾刘秀珍                            | 500.00 | Jeng Jing Fang                        | 390.00 |
| Lim Heng Guang                       | 500.00 | 廻向已故楊海清                             | 500.00 | Tsai Yun Huan                         | 390.00 |
| Lim Joo Hua                          | 500.00 | 巫美玲                                 | 500.00 | Lui Shu Jun                           | 388.00 |
| Lim Meng Lee                         | 500.00 | 薛家合家                                | 500.00 | Wah Puay Geok                         | 388.00 |
| Lim Tiam Teck                        | 500.00 | 已故曾育坤                               | 500.00 | Ar 43 Ar Chi Tects Pte Ltd            | 380.00 |
| Lim Yeow Hwee                        | 500.00 | 已故陈垂彩女士                             | 500.00 | Chen Guang                            | 360.00 |
| Lkg Recycling Pte. Ltd.              | 500.00 | 已故王金顺、王壬贵                           | 500.00 | Lee Jiing Lih                         | 360.00 |
| Low Shueh Li                         | 500.00 | 已故王其昌、王四妹                           | 500.00 | Ng Xin Yi                             | 360.00 |
| Lui Ching Yeon                       | 500.00 | 已故郑玉英女士                             | 500.00 | Phua Quan Ming                        | 360.00 |
| Nanyang Hwu Clan General Association | 500.00 | 卓春波女士                               | 500.00 | Tang Kuan Yul                         | 360.00 |
| Neo Poh Sit                          | 500.00 | Lim Foo Ling                        | 480.00 | Xin Lai Xin Complete Funeral Services | 360.00 |
| Ng Chiew Ha                          | 500.00 | Setoh Weng Peng                     | 450.00 | Empower Plus Pte Ltd                  | 350.00 |
| Ng Chye Hong                         | 500.00 | Tan How Chek                        | 450.00 | Ho Cheng Lin                          | 350.00 |
| Ng Guay Hiong                        | 500.00 | Trendy Egg Distributor              | 450.00 | Jiang Wan Yu                          | 350.00 |
| Ng Yek Heng                          | 500.00 | 何亚妹女士                               | 450.00 | Johnson Laundry Services              | 350.00 |
| Oh Beng Gee                          | 500.00 | Ng Chee Tat                         | 430.00 | Tan Chee Hor                          | 350.00 |
| Ong Chwee Hin                        | 500.00 | Karen Ng & Associate                | 420.00 | Thai Seng Fish Soup Pte. Ltd.         | 350.00 |
| Ooi Wee Ling                         | 500.00 |                                     |        | Wee Xiang Jun                         | 350.00 |
| Peak Kim Wang                        | 500.00 |                                     |        | Wong Yong Kee                         | 350.00 |
|                                      |        |                                     |        | Tan Thean Teng                        | 341.71 |

## 医药基金

| 捐献者  | 金额\$   | 捐献者                                   | 金额\$   | 捐献者                                   | 金额\$   |
|--|--------|---------------------------------------|--------|---------------------------------------|--------|
| <b>中华医院大巴窑总院</b>   |        |                                       |        |                                       |        |
| 傅承合、傅淮玮、陆瑞花、<br>黄绚、傅紫恩合家                                     | 340.00 | Ong Yuk Hong                          | 300.00 | 已故陈珠女士                                | 250.00 |
| Sim Chin Guan  | 328.00 | Phua Lee Kiang                        | 300.00 | 已故陆瑞清老先生                              | 250.00 |
| Soon Kim Recycling Pte. Ltd.                                 | 328.00 | Piak Lan Hiong Religious<br>Goods     | 300.00 | 已故王麗蘭女士                               | 250.00 |
| Soon Huat Goldsmith Pte Ltd                                  | 320.00 | Seah Suat Hua                         | 300.00 | Tan Wah Bea                           | 203.00 |
| Adeline Erl Foong Bee  | 300.00 | Seen Joo Company Pte Ltd              | 300.00 | A-Flick Pte. Ltd.                     | 200.00 |
| Ang Soon Hiang   | 300.00 | Siew May Han                          | 300.00 | Amech Marine Pte Ltd                  | 200.00 |
| Beh Hui Mei  | 300.00 | Soo Hock Teik                         | 300.00 | Amega Asia Pte Ltd                    | 200.00 |
| Brenda Yeam Peiting  | 300.00 | Straits Chinese Seafood<br>Restaurant | 300.00 | Ang Lai Kwan                          | 200.00 |
| Chan Wang Huah   | 300.00 | Tan Chee Heng                         | 300.00 | Ang Lay Khim                          | 200.00 |
| Chang Tze Ching  | 300.00 | Tan Eng Sang                          | 300.00 | Aw Yee Seng                           | 200.00 |
| Cher Ye Syee   | 300.00 | Tan Kim Yong                          | 300.00 | Chah Song Keng                        | 200.00 |
| Chia Chong Moh   | 300.00 | Tan Siew Hong                         | 300.00 | Chan Cheng Hook                       | 200.00 |
| Chiong Siu Hui   | 300.00 | Tan Suet Li Shirley                   | 300.00 | Chan Ching Yee                        | 200.00 |
| Chong Ser Ngiam  | 300.00 | Tan Swee Kwang John                   | 300.00 | Chan Foong Yah                        | 200.00 |
| Chua Leong Geok  | 300.00 | Tay Li Kheng                          | 300.00 | Chang Puay Boon Vivien                | 200.00 |
| Digi Engineering Pte. Ltd.                                   | 300.00 | Teck Sang Pte. Ltd.                   | 300.00 | Cheong Sook Chan                      | 200.00 |
| Elements Industries Pte. Ltd.                                | 300.00 | Tee Hui Kim                           | 300.00 | Cheong Swee Chun                      | 200.00 |
| Eng Wah Restaurant   | 300.00 | Tham Chai Lock                        | 300.00 | Chew Kee Huat                         | 200.00 |
| Essentials Engineering Pte Ltd                               | 300.00 | The Late Mr Tan Kim Yong              | 300.00 | Chew Nancy                            | 200.00 |
| Eunice Loo Ping Ping   | 300.00 | Wong Yuet Sim                         | 300.00 | Chia Mong Teck                        | 200.00 |
| Excelift Pte. Ltd.   | 300.00 | Woo Chee Yoong Gary                   | 300.00 | Chia Wee Meng                         | 200.00 |
| Foo Chew Hong  | 300.00 | Yam Mow Lam                           | 300.00 | Chieng Kai Seng                       | 200.00 |
| Goh Siew Kim   | 300.00 | Yao Shih En                           | 300.00 | Chin Mee Yong                         | 200.00 |
| Goh Sze Khee   | 300.00 | Yap Yoon Kim                          | 300.00 | Chin Nyok Chong                       | 200.00 |
| Hao Yun Foodstuffs   | 300.00 | Yeo Ai Gek                            | 300.00 | Chin Oi Kheng                         | 200.00 |
| Heng Siam Hong   | 300.00 | Yeo Aik Ban                           | 300.00 | Chin Teck Heng Co                     | 200.00 |
| Heng Yu Qi Hezer   | 300.00 | Yep Mun Foong                         | 300.00 | Chong Hee Yeong                       | 200.00 |
| Hia Mui Tian   | 300.00 | 郭女士                                   | 300.00 | Chong Keng Boon                       | 200.00 |
| Ho Seng Chee   | 300.00 | 廻向已故胡菊                                | 300.00 | Chong Mei Ling                        | 200.00 |
| Ho Wen Kai   | 300.00 | 释闻誓                                   | 300.00 | Chow Chiu Ying                        | 200.00 |
| Hoe Lye Huat   | 300.00 | 已故何钜先生                                | 300.00 | Chow Khee Leong                       | 200.00 |
| Hoya Flora & Hampers   | 300.00 | 已故何秀容女士                               | 300.00 | Chua So Hor                           | 200.00 |
| Industrial Commercial<br>Combination (Far East) Pte.<br>Ltd. | 300.00 | 已故吕立成先生                               | 300.00 | Chuan Ann Gas Trading Pte.<br>Ltd.    | 200.00 |
| Isotop Engineering Private<br>Limited                        | 300.00 | 余微笑                                   | 300.00 | Chuan Engineering (Pte)<br>Limited    | 200.00 |
| Jordan Yeam Junxian  | 300.00 | Lew Kar Yin Jennifer                  | 280.00 | De Sheng Hardware<br>Engineering      | 200.00 |
| Koh Chin Kok   | 300.00 | Lim Boon Cheng                        | 280.00 | Double Spring Enterprise              | 200.00 |
| Koh Keng Wui   | 300.00 | Alan'S United Auto Pte Ltd            | 275.00 | Ea Chee Keong                         | 200.00 |
| Kok Poh Hong   | 300.00 | Cheah Tsiu Suan                       | 270.00 | Eddie Teoh Siah Hai                   | 200.00 |
| Kok Soon Heng  | 300.00 | Ang Wei Yu                            | 250.00 | Edmund Ho Tzu Hao                     | 200.00 |
| Lau Quey Yong  | 300.00 | Ashlyn Tan Si Tong                    | 250.00 | Ee Beng Seng                          | 200.00 |
| Lee Chay Bin   | 300.00 | Avitcom System Private<br>Limited     | 250.00 | Er Ying Hwee Dorothy                  | 200.00 |
| Lee Sze Yau  | 300.00 | Chan Kwee Hong                        | 250.00 | Etronin Home Appliances               | 200.00 |
| Lim Hong Ann   | 300.00 | Chew Zhi Min                          | 250.00 | Service & Trading Pte Ltd             | 200.00 |
| Lim Jin Yan  | 300.00 | Chiu Kin Yuen                         | 250.00 | Flexi Components Pte Ltd              | 200.00 |
| Lim Kim Kee  | 300.00 | Choo Yong Sheng                       | 250.00 | Foo Mei Lian                          | 200.00 |
| Lim Kwang Eng  | 300.00 | Chua Hwee Kwan                        | 250.00 | Fook Sang Tong Wong Kee               | 200.00 |
| Lim Pei Khoon  | 300.00 | Chua Sey Jit                          | 250.00 | Chinese Sinseh                        | 200.00 |
| Lim Poh Lai  | 300.00 | Finger-Work Saloon                    | 250.00 | Galvin Ang Quan Yi                    | 200.00 |
| Lim Sing Long  | 300.00 | Goh Pei Xuan                          | 250.00 | Goh Di Kun                            | 200.00 |
| Lim Ya Qian Eva  | 300.00 | Ho Meow Wai                           | 250.00 | Goh Mou Kwang                         | 200.00 |
| Loo Lee Wan  | 300.00 | Lee Shin Fatt                         | 250.00 | Goh Ngiap Suan                        | 200.00 |
| Loo Ying Siew  | 300.00 | Leong Poh Kum                         | 250.00 | Goh Yee Jee                           | 200.00 |
| Low Hong Yeap  | 300.00 | Lim Yu Geok                           | 250.00 | Greensmart F&B Equipment<br>Pte. Ltd. | 200.00 |
| Msm Mishima (S) Vending<br>Supply & Service Pte. Ltd.        | 300.00 | Ng Yew Meng                           | 250.00 | Guan Huat Lee Jwee Kee                | 200.00 |
| Ng Boon Chuong   | 300.00 | Png Yong Boon                         | 250.00 | Guo Jiaxin Joyce                      | 200.00 |
| Ng Siu Tuan  | 300.00 | Tan Boon Kiang                        | 250.00 | He Xiao Lin                           | 200.00 |
|  |        | Yio Kang Liang                        | 250.00 | Ho Sai Gin                            | 200.00 |
|  |        | 廻向关兰金                                 | 250.00 |                                       |        |

## 医药基金

| 捐献者                                 | 银额\$   | 捐献者                                   | 银额\$   | 捐献者                         | 银额\$   |
|-------------------------------------|--------|---------------------------------------|--------|-----------------------------|--------|
| 中华医院大巴窑总院                           |        |                                       |        |                             |        |
| Hock Huat Seng Contractor Pte. Ltd. | 200.00 | Ng Lee Cheng                          | 200.00 | U.Sage Contracts Pte Ltd    | 200.00 |
| Hoe Gui Plastic Mould Manufacturing | 200.00 | Ng Li En, Ee Poh & Seng Tan Siang Lan | 200.00 | Wee Chye Hin Victor         | 200.00 |
| Hong Fong Logistic Pte Ltd          | 200.00 | Ng Sok Ngoh                           | 200.00 | Wei Zhu Nian                | 200.00 |
| Kan Wai Cheong                      | 200.00 | Ng Soon Kee                           | 200.00 | Wilson How Poh Huat         | 200.00 |
| Kee Chui Who                        | 200.00 | Ng Wee Teck                           | 200.00 | Windec Interior Pte. Ltd.   | 200.00 |
| Khong Koon Sang                     | 200.00 | Ng Yan Yi                             | 200.00 | Wong Kok Cheong             | 200.00 |
| Kiantek Hardware Pte Ltd            | 200.00 | Ngo Soo Keng                          | 200.00 | Wong Lu Mui                 | 200.00 |
| Koh Hye Kim                         | 200.00 | Oh Siew Keng                          | 200.00 | Wong Pok Ming               | 200.00 |
| Koh Lee Eng                         | 200.00 | Ong Kiam Ho                           | 200.00 | Wong Sek Chow               | 200.00 |
| Koh Seok Cheng                      | 200.00 | Ong Yen Lay Sally                     | 200.00 | Wong Swee Pean              | 200.00 |
| Koh Shunxiong                       | 200.00 | Ow Yeong Khai Hon                     | 200.00 | Wong Yaw Tuck               | 200.00 |
| Kok Kam Chee                        | 200.00 | Paint Plus Contract Pte Ltd           | 200.00 | Woo Lai Fong                | 200.00 |
| Koo Yue Mei                         | 200.00 | Pang Mei Leng                         | 200.00 | Woo Soh Lui                 | 200.00 |
| Kua Gim Siong                       | 200.00 | Peh Pei Ying                          | 200.00 | Xu Pei Qing                 | 200.00 |
| Kum Jun Jin                         | 200.00 | Png Nguang Hiang                      | 200.00 | Yeo Chwee Har               | 200.00 |
| Kwok Tuck Hong                      | 200.00 | Pua Bee How                           | 200.00 | Yeo Eng Tong                | 200.00 |
| Lai Yew Tuck                        | 200.00 | Puay An Kee Jessica                   | 200.00 | Yeo Hui Choon               | 200.00 |
| Lala Engr & Trdg Pte Ltd            | 200.00 | Puay Poh Seng                         | 200.00 | Yeong Weng Lok Vincent      | 200.00 |
| Law Moon Tong                       | 200.00 | Seah Lee Kiang                        | 200.00 | Yeow Kheng Guay             | 200.00 |
| Law Zhi Shan                        | 200.00 | Seng Leong Steel (Ent) Pte. Ltd.      | 200.00 | Yim Khee Meng               | 200.00 |
| Lee Boon Ping                       | 200.00 | Shirley Leyen                         | 200.00 | Yolland Investments Pte Ltd | 200.00 |
| Lee Chin Kim June                   | 200.00 | Siah Lian Lee                         | 200.00 | Yong Teck Fook              | 200.00 |
| Lee Chuan Too                       | 200.00 | Sim Xiangyang                         | 200.00 | Yuen Tung Jewellery Pte Ltd | 200.00 |
| Lee Chuen Meng                      | 200.00 | Sing Kwee Seng                        | 200.00 | Zensei Tcm Clinic Llp       | 200.00 |
| Lee Peir Chuang                     | 200.00 | Sk Autoparts                          | 200.00 | 陈竞绵、邓玉莲                     | 200.00 |
| Lee Siew Wai                        | 200.00 | Sky Fresh-Fruits Imp & Exp Pte. Ltd.  | 200.00 | 陈思益、陈万汉、陈庆源、陈宇哲、陈宇衡         | 200.00 |
| Lee Su Buay                         | 200.00 | So Geok Huay                          | 200.00 | 陈永华                         | 200.00 |
| Lee Tien Siong                      | 200.00 | Sun Chunli                            | 200.00 | 陳瓊英                         | 200.00 |
| Leow Lee Chuan                      | 200.00 | Taitong Glass Services                | 200.00 | 邓乐斯小妹妹                      | 200.00 |
| Li Chang Sheng                      | 200.00 | Tan Ah Muay                           | 200.00 | 廻向已故何金潮                     | 200.00 |
| Lim Geck Leng                       | 200.00 | Tan Ai Ming                           | 200.00 | 廻向已故陈秀英                     | 200.00 |
| Lim Khee Hwee                       | 200.00 | Tan Chye Neo Lucy                     | 200.00 | 廻向已故林淑秋女士                   | 200.00 |
| Lim Kian Lam Anthony                | 200.00 | Tan Eng Hock                          | 200.00 | 蒋毅明                         | 200.00 |
| Lim Pin Im                          | 200.00 | Tan Eng Liang                         | 200.00 | 连雅莲女士                       | 200.00 |
| Lim Soon Chia                       | 200.00 | Tan Geok Khim                         | 200.00 | 林必达、何碧云                     | 200.00 |
| Lim Tai Ni                          | 200.00 | Tan Kek Kim                           | 200.00 | 林马来、何观花、林豪嵩、林豪珊             | 200.00 |
| Lim Tian Huat                       | 200.00 | Tan Kian Seng                         | 200.00 | 沈清海夫妇                       | 200.00 |
| Lim Xin Yi                          | 200.00 | Tan Lay Chiew                         | 200.00 | 谭宇兰                         | 200.00 |
| Liu Xiaohui                         | 200.00 | Tan Lei Kuen                          | 200.00 | 王秀花                         | 200.00 |
| Loh Siek Moi                        | 200.00 | Tan Lian Chew                         | 200.00 | 已故lee Lip Gay               | 200.00 |
| Loh Wee Hong                        | 200.00 | Tan Meng Kiang                        | 200.00 | 已故林亚妹                       | 200.00 |
| Lok Kok Ghee                        | 200.00 | Tan Sik Chye                          | 200.00 | 已故王碧祥老先生                    | 200.00 |
| Lok Wai Yue                         | 200.00 | Tan Sok Hwee                          | 200.00 | 已故谢崇德先生                     | 200.00 |
| Loo Sey Kee                         | 200.00 | Tan Thiam Sing                        | 200.00 | 已故谢海加先生                     | 200.00 |
| Looi Peck Lye Helen                 | 200.00 | Tang Chee Kwong                       | 200.00 | 张德焯、张添翔、张添森、周燕燕合家           | 200.00 |
| Low Jin Leng                        | 200.00 | Tay Boon Ying                         | 200.00 | 赵珍桃夫妇                       | 200.00 |
| Low You Kim                         | 200.00 | Tay Choon Siong                       | 200.00 | Kwa Mai San                 | 198.00 |
| Lu Siying                           | 200.00 | Tay Hui Ting                          | 200.00 | Lem Siew Lan                | 190.00 |
| Mangala Vihara (Buddhist Temple)    | 200.00 | Tay Tuan Pang                         | 200.00 | Liu Hui                     | 190.00 |
| Mok Chan Chee                       | 200.00 | Teo Bak Soah                          | 200.00 | Susie Ang Lay Khim          | 190.00 |
| Mok Yin Kheng                       | 200.00 | Teo Huk Chia                          | 200.00 | J&C Bridal Collections      | 180.00 |
| Nam Fook Seng                       | 200.00 | Thang Lee Chiew                       | 200.00 | Leung Wing Hoi              | 175.00 |
| Ng Dental Surgery                   | 200.00 | The Late Mam Ho Seong                 | 200.00 | Henry Lim                   | 173.00 |
| Ng Jun Da Glen                      | 200.00 | The Late Yeo Geok Gien                | 200.00 | Ng Kok Hee                  | 170.00 |
| Ng Jun Qing                         | 200.00 | Toh Keng Huah                         | 200.00 | Chung Chwee Boon            | 168.00 |
| Ng Jun Zhe Gary                     | 200.00 | Toh Soon Yan                          | 200.00 | Lim Pack Yong               | 165.00 |
| Ng Kum Yeong                        | 200.00 | Trend Supply Singapore Pte. Ltd.      | 200.00 | Tan Chai Lin                | 160.00 |
| Ng Lay Choo                         | 200.00 |                                       |        | Tan Siew Tin                | 160.00 |



## 医药基金

| 捐献者                            | 银额\$   | 捐献者                           | 银额\$   | 捐献者                            | 银额\$   |
|--------------------------------|--------|-------------------------------|--------|--------------------------------|--------|
| 中华医院大巴窑总院                      |        |                               |        |                                |        |
| Chai Kheok Moi                 | 150.00 | Sky Tan                       | 120.00 | Cheng Siew Foon                | 100.00 |
| Chan Kok Keng                  | 150.00 | Tan Gek Siang                 | 120.00 | Cher Peng Ho                   | 100.00 |
| Chan Xiang Ting                | 150.00 | Tan Lay Har                   | 120.00 | Chia Moi Lee                   | 100.00 |
| Chia Merry                     | 150.00 | Tan Wee Hiang                 | 120.00 | Chia Song Teoh                 | 100.00 |
| Choo Sok Kian                  | 150.00 | Templars Law Lc               | 120.00 | Chin Lee Lee                   | 100.00 |
| Dylan Tan Hong Kai             | 150.00 | Ton Chee Wee                  | 120.00 | Chinmega Electric Pte Ltd      | 100.00 |
| Emarco Enterprise Pte Ltd      | 150.00 | Wang Hong Ying                | 120.00 | Chng Suan Choo                 | 100.00 |
| Huang Jinlin                   | 150.00 | Wong Lai Ying                 | 120.00 | Chong Chai Yin                 | 100.00 |
| Jane Ong Qi Hui                | 150.00 | 姚美月合家                         | 120.00 | Chong Quek Tong                | 100.00 |
| Juay Cecilia                   | 150.00 | Alandrea Lim Shi Ping         | 108.00 | Chong Wai Ching                | 100.00 |
| Koh Soh Geok                   | 150.00 | Lim Boon Kian                 | 108.00 | Choo Jianhao                   | 100.00 |
| Lau Yau Fatt                   | 150.00 | 330 Pte. Ltd.                 | 100.00 | Choo Ying Jie                  | 100.00 |
| Lee Han Tiong                  | 150.00 | 81 Aircon Pte. Ltd.           | 100.00 | Chop Hock Hong                 | 100.00 |
| Lee Teo Heng Watch&Trading     | 150.00 | 98 Construction (S) 2017 Pte. | 100.00 | Chow Kam Chuan                 | 100.00 |
| Lek Bak Khim                   | 150.00 | Ltd.                          |        | Chow Tin Hah                   | 100.00 |
| Lim Shi Jiao                   | 150.00 | Abadi Jaya Pte Ltd            | 100.00 | Choy Tuck Wing                 | 100.00 |
| Lion City Electric Pte Ltd     | 150.00 | Abm Creditz Singapore Pte.    | 100.00 | Chua Hau Kuang                 | 100.00 |
| Loh Kok Heng                   | 150.00 | Ltd.                          |        | Chua Kee Son                   | 100.00 |
| Loo Sai Mui                    | 150.00 | Acis Air-Conditioning Centre  | 100.00 | Chua Sok Lay                   | 100.00 |
| Meng Tat Hardware Company      | 150.00 | Ada Builders Pte. Ltd.        | 100.00 | Chua Wan Ling                  | 100.00 |
| Ng Gim Kwee                    | 150.00 | Aiden Wang Jia Jun            | 100.00 | Chung Siong Ling               | 100.00 |
| Ng Siew Eng                    | 150.00 | Alex Liew                     | 100.00 | Cosmic Contracts Pte. Ltd.     | 100.00 |
| Ong Liang Wah                  | 150.00 | Alfrench Facade Pte. Ltd.     | 100.00 | D & G Marketing Pte. Ltd       | 100.00 |
| Peh Peck Ching                 | 150.00 | Amelia Ng Mei Leng            | 100.00 | Defuture Electronic Appliances | 100.00 |
| Pui Kim Choo                   | 150.00 | Aml Global Pte. Ltd.          | 100.00 | Derrick Ng Tiong Hock          | 100.00 |
| See Poh Tee                    | 150.00 | Ang Hao Zhi (Hong Hao Zhi)    | 100.00 | Eastpoint International        | 100.00 |
| Sindo Car Accessory            | 150.00 | Ang Hong Kiah                 | 100.00 | Marketing Pte Ltd              |        |
| Sna Technology Private Limited | 150.00 | Ang Kay Wee                   | 100.00 | Eelit Agency Pte. Ltd.         | 100.00 |
| Soh Yoke Lin                   | 150.00 | Ang Lay See                   | 100.00 | Eli Dental Surgery Pte Ltd     | 100.00 |
| Susan Foo Tsu Chuen            | 150.00 | Ang Siew Hong                 | 100.00 | Eng Sor Hong                   | 100.00 |
| Tekka Goldsmith & Jewellery    | 150.00 | Ang Song Eng                  | 100.00 | Excel Cycle Centre Pte Ltd     | 100.00 |
| Pte Ltd                        |        | Ang Yew Seng Funeral Parlour  | 100.00 | Ez Loan Pte. Ltd.              | 100.00 |
| Tian Chin Lian                 | 150.00 | Annabell Soh Woei Ling        | 100.00 | Fan Chee Seng                  | 100.00 |
| Toh Meng Chun Ir-Ken           | 150.00 | Apec Fusion Pte.Ltd.          | 100.00 | Foana Fong Wai Meng            | 100.00 |
| Wheel Angel Singapore Pte Ltd  | 150.00 | Arista Interior Decor Pte Ltd | 100.00 | Fong Soo Wei                   | 100.00 |
| Yeo Li Ching                   | 150.00 | Art Point Print Services      | 100.00 | Fong Yoke Siew Angeline        | 100.00 |
| Yeo Ser Hui                    | 150.00 | Atg General Trading           | 100.00 | Foo Kee Fong                   | 100.00 |
| Yeo Sze Ying                   | 150.00 | Au Yeong Wing Wai             | 100.00 | Foo Wah Kian                   | 100.00 |
| Yeow Koon Auto Care Pte. Ltd.  | 150.00 | Autumn Ong Cheng Swee         | 100.00 | Fu Wai Nen                     | 100.00 |
| Yim Kok Kean                   | 150.00 | Ban Lee Machinery Pte Ltd     | 100.00 | Gay Chin Lin                   | 100.00 |
| 陈有任、陈政毓、                       | 150.00 | Ban Leong Pawnshop Pte. Ltd   | 100.00 | Gee Hoe Seng Pte Ltd           | 100.00 |
| 吴欣容、许毓庭                        |        | Benjamin Wang Jia Ming        | 100.00 | Goh Ling Choon                 | 100.00 |
| 赵雪琴                            | 150.00 | Bliss & Reels Co Pte Ltd      | 100.00 | Goh Sock Lan                   | 100.00 |
| Hee Ze-Yih                     | 130.00 | Blk 209 Hougang St 21         | 100.00 | Goh Tze Wei                    | 100.00 |
| Lee Kin Meng                   | 130.00 | 灑巴刹玉皇上帝, 关圣帝君                 |        | Goh Yao Hui                    | 100.00 |
| Toh Meng Yoke                  | 130.00 | Blk 555 Hougang St 51 #05-    | 100.00 | Goon Kum Foong                 | 100.00 |
| Chow Poh Mui                   | 122.00 | 316观音佛祖                       |        | Great Sage Temple              | 100.00 |
| Au Wee Ling                    | 120.00 | Boon Wee Const (S) Pte. Ltd.  | 100.00 | Greenhub Flowers Pte Ltd       | 100.00 |
| Bukit Merah Song Kee           | 120.00 | Cai Ze Hong                   | 100.00 | Guo Runlian                    | 100.00 |
| Departmental Store             |        | Calista Thio                  | 100.00 | Hairo Freshways Pte Ltd        | 100.00 |
| Chew Loon Boon Roger           | 120.00 | Chan Man                      | 100.00 | Hay Ying San                   | 100.00 |
| Chris Tai                      | 120.00 | Chan Mei Ling                 | 100.00 | Heng Shi Chet Sheena           | 100.00 |
| E Lita                         | 120.00 | Chan Siong Kee                | 100.00 | Hiro Creations                 | 100.00 |
| Han Li Kim                     | 120.00 | Chan Wai Meng                 | 100.00 | Ho Lye See                     | 100.00 |
| Kok Wai Kit                    | 120.00 | Chang En Kai                  | 100.00 | Ho Seng Tuck                   | 100.00 |
| Kon Chin Hock                  | 120.00 | Chang En You                  | 100.00 | Hock Lian Huat Foodstuff       | 100.00 |
| Kong Ying Chang                | 120.00 | Chang Kean Huat               | 100.00 | Industry Pte. Ltd.             |        |
| Lua Hock Keong                 | 120.00 | Chang Poh Nah                 | 100.00 | Hoe Tyres & Sports-Rim         | 100.00 |
| Lua Huili Hailey               | 120.00 | Chang Soon Poh                | 100.00 | Hong Tin Kait                  | 100.00 |
| Ming Tai Medical And Trading   | 120.00 | Chang Wan Yun                 | 100.00 | Hpd Machinery & Services Pte.  | 100.00 |
| Oh Poh Chew                    | 120.00 | Charlotte Chiang Ya Yuan      | 100.00 | Ltd.                           |        |

## 医药基金

| 捐献者                                     | 银额\$   | 捐献者                             | 银额\$   | 捐献者                             | 银额\$   |
|---|--------|---------------------------------|--------|---------------------------------|--------|
| <b>中华医院大巴窑总院</b>                        |        |                                 |        |                                 |        |
| Htm Medico Pte. Ltd.                    | 100.00 | Lee Puay Peng                   | 100.00 | Man Garage                      | 100.00 |
| Hu Shouying                             | 100.00 | Lee Sin Yi                      | 100.00 | Marintech Marketing (S) Pte Ltd | 100.00 |
| Huang Zhengfeng                         | 100.00 | Lee Soek Kiang                  | 100.00 | Megan Lee Qi Jun                | 100.00 |
| Hui Wang Enterprise Pte Ltd             | 100.00 | Lee Yan Ling                    | 100.00 | Meizi Pte. Ltd.                 | 100.00 |
| Hwang Sui Kin                           | 100.00 | Lee Yin Keng                    | 100.00 | Melissa Kong                    | 100.00 |
| In Memory Of Mr Raymond Pribadi         | 100.00 | Lee Yoke Choon                  | 100.00 | Min Hoe Auto Supply Co          | 100.00 |
| J&S Telecoms Int'L Pte. Ltd.            | 100.00 | Leong Mun Hoe, Richard          | 100.00 | Mok Kok Seng                    | 100.00 |
| Jasmine Chan                            | 100.00 | Leong Woan Shu                  | 100.00 | Mta Auto Solutions Pte Ltd      | 100.00 |
| Jie Shing Engineering Pte. Ltd.         | 100.00 | Leong Yin Fun                   | 100.00 | Neo Mui Lan                     | 100.00 |
| Jil Teo Ching Ching                     | 100.00 | Leong Yoke Har                  | 100.00 | Neo Poo Suan                    | 100.00 |
| Joo Huat Trading                        | 100.00 | Ler Siew Hua                    | 100.00 | Neoh Lye Kuan                   | 100.00 |
| Josephine Mok Rong Juan                 | 100.00 | Lim Ai Guik                     | 100.00 | Ng Ah Chong                     | 100.00 |
| Julie Koh Lee Kiang                     | 100.00 | Lim Ai Phing                    | 100.00 | Ng Ah Hor                       | 100.00 |
| K K Art & Decor                         | 100.00 | Lim Bak Heng                    | 100.00 | Ng Chee Hong                    | 100.00 |
| Kam You Fai                             | 100.00 | Lim Chin Keng                   | 100.00 | Ng Ching Shan Anita             | 100.00 |
| Kan Rong Han                            | 100.00 | Lim Chin Pang                   | 100.00 | Ng Chui Hoon                    | 100.00 |
| Kang Riyong                             | 100.00 | Lim Chon Hui                    | 100.00 | Ng Hock San                     | 100.00 |
| Kang Weiling                            | 100.00 | Lim Choon Hua                   | 100.00 | Ng Keng Boon                    | 100.00 |
| Kang Yong Guan Raymond                  | 100.00 | Lim Chuan Li                    | 100.00 | Ng Peng Kwan                    | 100.00 |
| Kao Kim Interior Decoration             | 100.00 | Lim Huat Beng                   | 100.00 | Ng Poh Yoke                     | 100.00 |
| Kelvin Chng Bing Shen                   | 100.00 | Lim Hun Sin                     | 100.00 | Ng Siew Hong                    | 100.00 |
| Khemani Neeta Parshotam                 | 100.00 | Lim Jun Ri                      | 100.00 | Ng Siew Tin                     | 100.00 |
| Kho Kai Lin Nelly                       | 100.00 | Lim Kim Foong                   | 100.00 | Ng Sin Huat                     | 100.00 |
| Kim Poh Hong Goldsmith (2008) Pte. Ltd. | 100.00 | Lim Kim Seng                    | 100.00 | Ng Soy Siah                     | 100.00 |
| Kim Soon Seng Trading                   | 100.00 | Lim Kok Siong Lawrence          | 100.00 | Ng Taur Lang                    | 100.00 |
| Kjs Construction Pte Ltd                | 100.00 | Lim Lay Bin                     | 100.00 | Ng Yong Hua                     | 100.00 |
| Ko Beng Keow & Chan Ghim Hong           | 100.00 | Lim Mei Hing Fashions           | 100.00 | Ngiam Mee Mei                   | 100.00 |
| Koh Bie Hoen                            | 100.00 | Ladies Dress Making             | 100.00 | Nicholas Wang Jia Cheng         | 100.00 |
| Koh Hee Moi                             | 100.00 | Lim Piak Huan                   | 100.00 | Normal Stainless Steel Pte Ltd  | 100.00 |
| Koh Hoo Peng                            | 100.00 | Lim Seow Hong                   | 100.00 | Ocw Insurance Brokers Pte Ltd   | 100.00 |
| Koh Hwee Yong                           | 100.00 | Lim Sign                        | 100.00 | One C Metal Trading             | 100.00 |
| Koh Kim Hong                            | 100.00 | Lim Soo Khai                    | 100.00 | Ong & Lai Bathroom Pte. Ltd.    | 100.00 |
| Koh Leng Chuan                          | 100.00 | Lim Wee Kiat                    | 100.00 | Ong Bee Choo                    | 100.00 |
| Koh Thong Joo                           | 100.00 | Lim Wei Ming                    | 100.00 | Ong Chuan Aik                   | 100.00 |
| Koh Tien Meng                           | 100.00 | Lim Yam Chaw                    | 100.00 | Ong Chye Huay                   | 100.00 |
| Koh Yang Lang                           | 100.00 | Lin Meei Seh                    | 100.00 | Ong Goon Hoi                    | 100.00 |
| Ku Chai Huat                            | 100.00 | Lin Rui Ying                    | 100.00 | Ong Hock Dee                    | 100.00 |
| Kuo Yeong Pte Ltd                       | 100.00 | Liou Heng Lai                   | 100.00 | Ong Hong Yeow, Eric             | 100.00 |
| Kwek Kui Sim                            | 100.00 | Loh Boon Nooi                   | 100.00 | Ong Jia Ling                    | 100.00 |
| Kwok Chen Inn                           | 100.00 | Loh Kwok Meng                   | 100.00 | Ong Kwee Hock                   | 100.00 |
| Lai Ngek Sen                            | 100.00 | Loh Par Hong                    | 100.00 | Ong Lui Chuan                   | 100.00 |
| Lam Kien Khen                           | 100.00 | Loh Weng Kiang                  | 100.00 | Ong Poh Phang                   | 100.00 |
| Lam Kuen Ying                           | 100.00 | Loke Yean Nee Fiona             | 100.00 | Ong Yan Kai                     | 100.00 |
| Lam Oi Wee                              | 100.00 | Low Cheok Sun                   | 100.00 | Ong Yuen Lin                    | 100.00 |
| Lam Siew Har                            | 100.00 | Low Gek Eng                     | 100.00 | Ooi Ai Fong                     | 100.00 |
| Lambert Ho Yew Ping                     | 100.00 | Low Giap Seng                   | 100.00 | Pan Kit Kwang                   | 100.00 |
| Lan Mok Kong                            | 100.00 | Low Gim Eng                     | 100.00 | Pang Mun Chor                   | 100.00 |
| Late Mdm Ngow Jk                        | 100.00 | Low Hon Wai                     | 100.00 | Peggy Tan Huay Beng             | 100.00 |
| Lau Chin Kiang                          | 100.00 | Low Jun Heng                    | 100.00 | Peh Kok Beng                    | 100.00 |
| Lau Fatt                                | 100.00 | Low Kuang Ting                  | 100.00 | Pek Beng Hong                   | 100.00 |
| Lau Yoke Heng                           | 100.00 | Low Meow Peow                   | 100.00 | Pek Lee Lin                     | 100.00 |
| Lawrence Ong Kim Leng                   | 100.00 | Low Mey Kiau                    | 100.00 | Phang Hung Liang                | 100.00 |
| Leads Engineering (S) Pte. Ltd.         | 100.00 | Low Yek Lang                    | 100.00 | Phua Serene                     | 100.00 |
| Lee Bee Hong                            | 100.00 | Lts Contract Services           | 100.00 | Png Tiang Gek                   | 100.00 |
| Lee Hwee Eng                            | 100.00 | Luah Boon Koon                  | 100.00 | Poh Ah Hong                     | 100.00 |
| Lee Jia Jun                             | 100.00 | Lye Designs                     | 100.00 | Poh Choon Lai                   | 100.00 |
| Lee Jia Rui                             | 100.00 | Mah Kin Wah                     | 100.00 | Poh Yi Wen                      | 100.00 |
| Lee Jian Kuen                           | 100.00 | Mahavir Trading Pte Ltd         | 100.00 | Pong Chin Nam                   | 100.00 |
|   |        | Majer Business Services Pte Ltd | 100.00 | Poon Kim Kern                   | 100.00 |
|   |        | Ltd                             | 100.00 | Progress Abms Pte. Ltd.         | 100.00 |
|   |        | Mak Chee Hong                   | 100.00 |                                 |        |

## 医药基金

| 捐献者                               | 银额\$   | 捐献者   | 银额\$   | 捐献者                | 银额\$   |
|-----------------------------------|--------|---|--------|--------------------|--------|
| <b>中华医院大巴窑总院</b>                  |        |   |        |                    |        |
| Pung Choon Kin                    | 100.00 | Tan Qi Zhen Kylyn                               | 100.00 | Wong Chun Kong     | 100.00 |
| Quek Ching Nam                    | 100.00 | Tan Sai Kheng                                   | 100.00 | Wong Hui Peng      | 100.00 |
| Quek Mui Hoon                     | 100.00 | Tan Siew Ai                                     | 100.00 | Wong Kee Ngee      | 100.00 |
| R & B Door Specialist Pte. Ltd.   | 100.00 | Tan Siew Khiaw                                  | 100.00 | Wong Kim Soon      | 100.00 |
| Regina Specialties                | 100.00 | Tan Siew Wah                                    | 100.00 | Wong Meng Kin      | 100.00 |
| Rich Aire Pte. Ltd.               | 100.00 | Tan Sing Phen                                   | 100.00 | Wong Ming Hua      | 100.00 |
| Rising Ocean Marine Enterprise    | 100.00 | Tan Sock Kiang                                  | 100.00 | Wong Sook Leng     | 100.00 |
| Ronald Lee                        | 100.00 | Tan Soo Cheng                                   | 100.00 | Wong Sui Yee       | 100.00 |
| Rpi (S) Pte. Ltd.                 | 100.00 | Tan Soon Kheng                                  | 100.00 | Wong Yong Mei      | 100.00 |
| Seah Zhi Xiong                    | 100.00 | Tan Suang Thong                                 | 100.00 | Woo Wei Ming       | 100.00 |
| Sec To Lai Chin                   | 100.00 | Tan Sum Joo                                     | 100.00 | Yang Yu Xin        | 100.00 |
| Sei Kim Hoe                       | 100.00 | Tan Teck Tong                                   | 100.00 | Yang Zimin Nerissa | 100.00 |
| Seng Choon Huat Trading Pte. Ltd. | 100.00 | Tan Teng Kwee Jason                             | 100.00 | Yap Kian Hin       | 100.00 |
| Seng Hui Metals Pte. Ltd          | 100.00 | Tan Teong Wah                                   | 100.00 | Yeo Bee Hoon       | 100.00 |
| Seow Jun Chyi                     | 100.00 | Tan Wee Heong                                   | 100.00 | Yeo Eng Hou Allan  | 100.00 |
| Sia Chai Hock                     | 100.00 | Tan Wee How                                     | 100.00 | Yeoh Tai Lee       | 100.00 |
| Sia Sook Lye                      | 100.00 | Tan Whee Koon                                   | 100.00 | Yew Poh Har        | 100.00 |
| Sim Lay Bin                       | 100.00 | Tan Yew Seng                                    | 100.00 | Yong Kheng Yew     | 100.00 |
| Sim Lip Kork                      | 100.00 | Tan Yock Leng                                   | 100.00 | Yong Lin           | 100.00 |
| Sin Boon Motor Co                 | 100.00 | Tang Fong Kin                                   | 100.00 | Yow Kheng Kie      | 100.00 |
| Sin Lai Ching                     | 100.00 | Tat Hong Metals Pte. Ltd.                       | 100.00 | 白峻宇                | 100.00 |
| Sin Lian Fa Pte. Ltd.             | 100.00 | Tay Ching Huat                                  | 100.00 | 白竣策                | 100.00 |
| Sing Siang Yuan (F&B) Pte Ltd     | 100.00 | Tay Choon Hiong                                 | 100.00 | 白竣维                | 100.00 |
| Singapore Chung Saan Choh         | 100.00 | Tay Choon Hong                                  | 100.00 | 蔡戈坤                | 100.00 |
| Po Thung Heung Wui                | 100.00 | Tay Chwee Eng                                   | 100.00 | 蔡素贞                | 100.00 |
| Sng Suat Poh                      | 100.00 | Tay Hui Leng                                    | 100.00 | 蔡亚成合家              | 100.00 |
| Song Lang Garden                  | 100.00 | Tay Jin Chuan                                   | 100.00 | 佛祖菩萨暨众神明           | 100.00 |
| Soo Lai Yee                       | 100.00 | Tay Soon Kin                                    | 100.00 | 何观花女士              | 100.00 |
| Soon Cai Wei                      | 100.00 | Teck Soon Medical Hall Pte Ltd                  | 100.00 | 洪彩珠女士              | 100.00 |
| Soon Sye Ken Christina            | 100.00 | Teh Chin Yaw                                    | 100.00 | 洪允炳合家              | 100.00 |
| Soon Yew Teik                     | 100.00 | Teng Yoke Yeng                                  | 100.00 | 黄爱芳、李成吉、沈涵妮        | 100.00 |
| Subway Electronics Components     | 100.00 | Teng Yong Curtain Pte. Ltd                      | 100.00 | 黄丽金                | 100.00 |
| Sum Suet Fong                     | 100.00 | Teo Cher Teck                                   | 100.00 | 回馈30               | 100.00 |
| Supreme Performance Pte. Ltd.     | 100.00 | Teo Chor Jeng                                   | 100.00 | 廻向已故陈秀英太夫人         | 100.00 |
| Susan Ng May May                  | 100.00 | Teo Guat Lye                                    | 100.00 | 廻向已故杨松霞            | 100.00 |
| Tan Ah Kow                        | 100.00 | Teo Hui Huang                                   | 100.00 | 廻向已故余添成、林揆娘        | 100.00 |
| Tan Ah San                        | 100.00 | Teo Kak Huat                                    | 100.00 | 廻向已故吴屏卿女士          | 100.00 |
| Tan Buang Chianh                  | 100.00 | Teo Lay Cheng                                   | 100.00 | 廻向已故黄阿岚女士          | 100.00 |
| Tan Buck Kwee Victor              | 100.00 | Teo Liam Ghee                                   | 100.00 | 廻向已故杨松霞            | 100.00 |
| Tan Chai Hwa                      | 100.00 | Teo Mui Ling                                    | 100.00 | 郎肇敏 Jasming        | 100.00 |
| Tan Chee                          | 100.00 | Teoh Mee Min                                    | 100.00 | 廖观玲、吴国志合家          | 100.00 |
| Tan Cheow Tee                     | 100.00 | Tey Poh Sim                                     | 100.00 | 林豪嵩先生              | 100.00 |
| Tan Chin Hwa                      | 100.00 | Tham Wai Wah                                    | 100.00 | 林马来先生              | 100.00 |
| Tan Chor Luang                    | 100.00 | The Late Mr.Ng Khiok Meng                       | 100.00 | 蘇素華                | 100.00 |
| Tan Chwee Gua                     | 100.00 | Three Stars Umbrella Factory                    | 100.00 | 孙金丁、马金英            | 100.00 |
| Tan Chwee Huay                    | 100.00 | Tian Cai Import & Export Pte. Ltd.              | 100.00 | 王安邦先生              | 100.00 |
| Tan Ghee Hua                      | 100.00 | Tng Lay Kee                                     | 100.00 | 王金珠                | 100.00 |
| Tan Gwan Him                      | 100.00 | Toon Kiew Heang                                 | 100.00 | 吴玉英女士              | 100.00 |
| Tan Hoe Chuang                    | 100.00 | Tri-Arc Pte. Ltd.                               | 100.00 | 徐业鸿                | 100.00 |
| Tan How Lan                       | 100.00 | Trop Aquarium                                   | 100.00 | 许仁芳                | 100.00 |
| Tan Joo Seng                      | 100.00 | Vincent Phoon Chee Fei                          | 100.00 | 姚俊光合家              | 100.00 |
| Tan Jun Jie                       | 100.00 | Wah Choy Fung                                   | 100.00 | 姚丽琴                | 100.00 |
| Tan Kee Chow                      | 100.00 | Wah Ye Advertising Production Pte Ltd           | 100.00 | 姚贤泉合家              | 100.00 |
| Tan Keng Phuang                   | 100.00 | Wam Siok Kiang                                  | 100.00 | 已故卢桂鏗              | 100.00 |
| Tan Kim Wee Harris                | 100.00 | Waterford Properties Pte. Ltd.                  | 100.00 | 已故黄永就              | 100.00 |
| Tan Kwang Hwee                    | 100.00 | Wintech Air-Conditioning & Elect Engrg Pte Lftd | 100.00 | 已故连阿美              | 100.00 |
| Tan Lee Cher                      | 100.00 | Wong Chun Fong                                  | 100.00 | 已故普清(法轮)尼师         | 100.00 |
| Tan Nguet Sen Jared               | 100.00 |   |        | 已故徐佩玲              | 100.00 |
|                                   |        |   |        | 已故张氏璋治娘(净瑄)        | 100.00 |
|                                   |        |   |        | 已故朱新良先生            | 100.00 |
|                                   |        |   |        | 已故朱兴芳              | 100.00 |

## 医药基金

| 捐献者                           | 银额\$   | 捐献者                            | 银额\$  | 捐献者                           | 银额\$  |
|-------------------------------|--------|--------------------------------|-------|-------------------------------|-------|
| <b>中华医院大巴窑总院</b>              |        |                                |       |                               |       |
| 张明华,江燕玲,张徽慧,张徽贤               | 100.00 | Chew Teck Soon,Ah Heoh,        | 60.00 | Benji Plumbing & Sanitaryware | 50.00 |
| 中壇元帅太子爷                       | 100.00 | Swee Hui,Ah Gek,Kiat Huay      |       | Pte Ltd                       |       |
| Ung Wei Cong                  | 99.00  | Christine Toh Luen Hoong       | 60.00 | Benny Lim                     | 50.00 |
| Ng Sor Eng                    | 98.00  | Chua Zheng Hong                | 60.00 | Best Business Furniture       | 50.00 |
| Chia Meng Koon                | 90.00  | Haw Ee Ling                    | 60.00 | Bike Fabricator               | 50.00 |
| Ho Huey Lu                    | 90.00  | Heather Loh Mei Lin            | 60.00 | Black Industry Pte. Ltd.      | 50.00 |
| Ong Jing Min                  | 90.00  | Leong Han Wei                  | 60.00 | Blt Geoworks Pte. Ltd.        | 50.00 |
| Steven Sim Woon Soon          | 90.00  | Lim Wei Keong                  | 60.00 | Bsb Services Private Limited  | 50.00 |
| Chua Chi Shiong Eric          | 88.00  | Low Geok Hong                  | 60.00 | Cartisan Pte. Ltd.            | 50.00 |
| Er Joanne                     | 88.00  | Mee Nah Jewellery Pte. Ltd.    | 60.00 | Cash & Credit Auto Pte Ltd    | 50.00 |
| Union Auto Supply (Singapore) | 85.00  | Ng Ai Ling                     | 60.00 | Chai Hoe Huat Machinery Pte.  | 50.00 |
| Private Limited               |        | Ong Gork Tin                   | 60.00 | Ltd.                          |       |
| Kon Wen Yu                    | 82.00  | Ong Sen Kuan                   | 60.00 | Chan Chee Tiong               | 50.00 |
| Al-Fattah Travel & Tours Pte. | 80.00  | Ong Teck Hock                  | 60.00 | Chan Hiok Peng Maureen        | 50.00 |
| Ltd.                          |        | Tan Kim Noi                    | 60.00 | Chan Kern Chua                | 50.00 |
| Cheong Zhenhao Isaac          | 80.00  | Tan Ley Leng                   | 60.00 | Chan Kheng Kian               | 50.00 |
| Chia Hui Yong                 | 80.00  | Teo Rui Yuan                   | 60.00 | Chan Kok San                  | 50.00 |
| Chua Sheng Loong              | 80.00  | Wong Kee Ming                  | 60.00 | Chan Pak Ming                 | 50.00 |
| Dax Ng & Felicia Ee           | 80.00  | Wong Wai Meng                  | 60.00 | Chan Rongqi Aline             | 50.00 |
| Foo Mui Lian                  | 80.00  | Yandy Yandy                    | 60.00 | Chan Ruiqi Alvin              | 50.00 |
| Kai Liang Motor Service       | 80.00  | Yuen Yong Wei                  | 60.00 | Chang Boon Kong               | 50.00 |
| Khoo Leh Hong                 | 80.00  | 功德廻向己故洪二妹先生                    | 60.00 | Chau Wee Chin                 | 50.00 |
| Koh Ai Hwa                    | 80.00  | 廻向己故白植義                        | 60.00 | Che Swee Chong                | 50.00 |
| Lee Keng Tiong                | 80.00  | 黎敬勋                            | 60.00 | Chee Kok Seng                 | 50.00 |
| Lim Eng Chong                 | 80.00  | Li Yong Renovation Works       | 55.00 | Chefz Solutions Pte. Ltd.     | 50.00 |
| Ng Choon Hong                 | 80.00  | Tan Shou Chien                 | 55.00 | Chen Tin Soon                 | 50.00 |
| Seet Tul Fong                 | 80.00  | Wong Chun Yew                  | 52.00 | Chen Yong Sheng               | 50.00 |
| Teo Kiang Choin               | 80.00  | Aaron Lin Heoong               | 50.00 | Chen Yuguang Jacki            | 50.00 |
| Yang Chuan En Clara           | 80.00  | Abinesh S Jothi Kannan         | 50.00 | Cheng Bee Lian                | 50.00 |
| Zheng Liyin                   | 80.00  | Ac Hub Pte. Ltd.               | 50.00 | Cheng Choon Song              | 50.00 |
| 柯连兴                           | 80.00  | Ad Imaging Solutions Pte. Ltd. | 50.00 | Chennai Goldsmith & Jewellery | 50.00 |
| Kwan Choi Yue                 | 77.77  | Aeon Interior Pte. Ltd.        | 50.00 | Pte. Ltd.                     |       |
| Kwong Ah Kam                  | 77.77  | Aeromac Engineering Pte Ltd    | 50.00 | Chew Kee Hwa                  | 50.00 |
| Sim Chee Yong                 | 77.77  | Alvin Zhao Guowei              | 50.00 | Chia & Thai Food Supplies Pte | 50.00 |
| Sim Heng Lee                  | 77.77  | Amber Ng Ting Yu               | 50.00 | Ltd                           |       |
| Yong Joon                     | 77.77  | Amity Silkscreen & Printing    | 50.00 | Chia Cheng Yue                | 50.00 |
| Karen Aw                      | 75.00  | Trading                        |       | Chia Hun Choon                | 50.00 |
| Kek Pheng Kiat                | 75.00  | Andy Neo                       | 50.00 | Chia Khiam Huat               | 50.00 |
| Albert Wong Ji Yeh            | 70.00  | Ang Beng Ho                    | 50.00 | Chia Seng Toh                 | 50.00 |
| Cheong Xinen Claudia          | 70.00  | Ang Chong Peng                 | 50.00 | Chia Yik Hin                  | 50.00 |
| Chin Yu Hang                  | 70.00  | Ang Eng Ling                   | 50.00 | Chin Poye Mee                 | 50.00 |
| Chye Seng Paints & Hardware   | 70.00  | Ang Geok Lian                  | 50.00 | Chin Signcrafts & Advertising | 50.00 |
| Co                            |        | Ang Kok Keng                   | 50.00 | Pte. Ltd.                     |       |
| Ho Lian Yi                    | 70.00  | Ang Lee Seng (Pte) Ltd         | 50.00 | Chiu Kay Yew                  | 50.00 |
| Kcb Investments Pte Ltd       | 70.00  | Anglea Tina                    | 50.00 | Chong Amy                     | 50.00 |
| Neo Siew Choo                 | 70.00  | Annie Phoon Sow Lar            | 50.00 | Chong Chee Ping,Oscar Chong   | 50.00 |
| Yeo Hui Hong Kate             | 70.00  | Annie Tan Pei Tian             | 50.00 | Min Hwa合家                     |       |
| 陈清香女士                         | 70.00  | Apex Aluminium & Glass         | 50.00 | Chong Chee Ywa                | 50.00 |
| Ang Seo Peng                  | 68.00  | Trading                        |       | Chong Chu Fong                | 50.00 |
| Goh Swee Wah                  | 65.00  | Apex Cosmeceutical Centre      | 50.00 | Chong Jing Hui                | 50.00 |
| Ace Integrated Pte. Ltd.      | 64.00  | (Rochor) Pte Ltd               |       | Chong Keng Chai               | 50.00 |
| Li Zhixin                     | 61.00  | Art Paper Bag Company          | 50.00 | Chong Wah Heng                | 50.00 |
| Andy Low                      | 60.00  | Ashley Chew                    | 50.00 | Chong Xue Er Cheryl           | 50.00 |
| Ang Teck Hui                  | 60.00  | Asl Engineering Pte Ltd        | 50.00 | Choo Choo Seng                | 50.00 |
| Ang Tung Xan                  | 60.00  | At Thoa Vegetable Wholesaler   | 50.00 | Choo Teng Yeow                | 50.00 |
| Ann Jia Huey                  | 60.00  | Auto 51 Pte. Ltd.              | 50.00 | Choon Hing Minimart           | 50.00 |
| Aw Ser Leng                   | 60.00  | Auto Wheels Motorworks Pte     | 50.00 | Chop Chuan Bee                | 50.00 |
| Bay Sok Gek                   | 60.00  | Ltd                            |       | Chop Heng Long Interior       | 50.00 |
| Boon Ai Peng                  | 60.00  | Autotrend Enterprise Pte Ltd   | 50.00 | Design & Renovation           |       |
| Carz Werkz Pte. Ltd.          | 60.00  | Ban On Hoe Medical Store       | 50.00 | Chow Kian Hwee                | 50.00 |
| Chin Nguk Kim                 | 60.00  | Pte Ltd                        |       | Chow Kok June                 | 50.00 |

## 医药基金

| 捐献者                                    | 银额\$  | 捐献者   | 银额\$  | 捐献者  | 银额\$  |
|--|-------|---|-------|--|-------|
| 中华医院大巴窑总院                              |       |   |       |  |       |
| Chua Ah Moi                            | 50.00 | Fu Xin Egg Supplier Private Limited               | 50.00 | K5 Metal Pte Ltd                                 | 50.00 |
| Chua Bee Lian                          | 50.00 | Fung Chun Ping Bernard                            | 50.00 | Kai Young Huat Eggs Pte Ltd                      | 50.00 |
| Chua Cheok Noi                         | 50.00 | G H Air-Con Engineering                           | 50.00 | Kaichin Computer Systems Pte Ltd                 | 50.00 |
| Chua Chor Joo                          | 50.00 | Gabriel Tang Lichi                                | 50.00 | Kang Chui Lin                                    | 50.00 |
| Chua Siong Hee                         | 50.00 | Glory Dental Surgery Pte. Ltd.                    | 50.00 | Kang Ying Qi                                     | 50.00 |
| Chua Wee Leng                          | 50.00 | Goh Collection Specialist                         | 50.00 | Kao Pink Pte. Ltd.                               | 50.00 |
| Chua Ying Hwee                         | 50.00 | Goh Nge Hing                                      | 50.00 | Kee Yaw Thim &                                   | 50.00 |
| Chua Ying Qi                           | 50.00 | Great Park Trading                                | 50.00 | Ho Kuan Lan合家                                    | 50.00 |
| Chuang Aik Engineering Works           | 50.00 | Grk Gold Palace Pte. Ltd.                         | 50.00 | Khoo Jian Xuan                                   | 50.00 |
| Chye Kai Zhe, Merryn                   | 50.00 | Guan Hoe Cheong Trading Company                   | 50.00 | Khoo Lee Hoon                                    | 50.00 |
| Chye Pei Ming Eunice                   | 50.00 | Gui Chai Hong                                     | 50.00 | Khoo Wei Kwan                                    | 50.00 |
| Cinvi Systems Pte. Ltd                 | 50.00 | Han How Choong                                    | 50.00 | Kim Able Household Pte. Ltd.                     | 50.00 |
| Citypost Asia Pte. Ltd.                | 50.00 | Harmony Foods Pte Ltd                             | 50.00 | Kim Huat Refrigeration And Electrical Pte Ltd    | 50.00 |
| Ck Builder & Consultancy Pte. Ltd.     | 50.00 | Heng Wee Chye                                     | 50.00 | Kim Soon Lee Pte. Ltd.                           | 50.00 |
| Cowboy Design Pte. Ltd.                | 50.00 | Hillier Industries Pte Ltd                        | 50.00 | King Choon Rubber Prod. Mfg.Co                   | 50.00 |
| Crystalight Printcraft                 | 50.00 | Hin Hoe Paints Supplier & General Contractors     | 50.00 | King Dao Construction & Engineering              | 50.00 |
| D&E Global Enterprises Pte. Ltd.       | 50.00 | Hing Gee Mong                                     | 50.00 | Kittiviroi Suwatthana K.S.Food                   | 50.00 |
| Dafong Trading Pte Ltd                 | 50.00 | Hing Shi Pei                                      | 50.00 | Koh Chor Hwee                                    | 50.00 |
| Dasoon Pte. Ltd.                       | 50.00 | Hitek Electronics Pte Ltd                         | 50.00 | Koh Fui Eng                                      | 50.00 |
| De Cheng Xin Xing Trading Pte Ltd      | 50.00 | Ho Juan Jie Annie                                 | 50.00 | Koh Gee Hong                                     | 50.00 |
| Delisa Ng Shao Chui                    | 50.00 | Ho Meng Hui                                       | 50.00 | Koh Kok Hwa                                      | 50.00 |
| Deng Jie Ting Felixia                  | 50.00 | Hock Ming Construction Pte Ltd                    | 50.00 | Koh Kong Mun                                     | 50.00 |
| Deng Li Hang,Benjamin                  | 50.00 | Home Wellness Furniture Pte Ltd                   | 50.00 | Koh Mong How                                     | 50.00 |
| Derrick Seah                           | 50.00 | Hong Hui Pte. Ltd.                                | 50.00 | Koh Siang Hiang                                  | 50.00 |
| Desmond Chng                           | 50.00 | Hong Renovation Contractor Pte. Ltd.              | 50.00 | Koh Siew Choo                                    | 50.00 |
| Deutsche Technik Motoren               | 50.00 | Hoo Yoke Lian                                     | 50.00 | Koh Siew Hong                                    | 50.00 |
| Ding Chin Hock                         | 50.00 | Hs Workshop                                       | 50.00 | Koh Siew Kim                                     | 50.00 |
| Diong Tai Pewl                         | 50.00 | Hua Chuan Chinese Herbs Trading                   | 50.00 | Koh Soon Lai                                     | 50.00 |
| Dirtysg                                | 50.00 | Hui Yui Wah                                       | 50.00 | Koh Ching Veng                                   | 50.00 |
| Double H Construction                  | 50.00 | Hup Chung Electronics Corporation Private Limited | 50.00 | Kok Hock Chye Perry                              | 50.00 |
| Dtm Automotive Pte. Ltd.               | 50.00 | Hybrid Shop Pte. Ltd.                             | 50.00 | Kok Soon Leng                                    | 50.00 |
| Durian Express Delivery                | 50.00 | Icon Projects Pte. Ltd.                           | 50.00 | Konval Marine Suppliers Pte. Ltd.                | 50.00 |
| Ehsan Zachary Zaidee                   | 50.00 | Icontrol Pte. Ltd.                                | 50.00 | Koo Yee Kheng                                    | 50.00 |
| Ellie Zayna Zaidee                     | 50.00 | Impress Galleries Pte Ltd                         | 50.00 | Kow Teck Mui                                     | 50.00 |
| Enambaram Sentail Nataan               | 50.00 | In Beauty Pte. Ltd.                               | 50.00 | Kuo Summer                                       | 50.00 |
| Eng Hin & Co. Pte. Ltd.                | 50.00 | Isaud Ard Services Pte Ltd                        | 50.00 | Kushinagara Buddhist Cultural Products (Pte) Ltd | 50.00 |
| Eng Lik Miang                          | 50.00 | Jack Toh Kwan Yong                                | 50.00 | Kwa Sin Wee                                      | 50.00 |
| Eng Moh Chen                           | 50.00 | Jackson Chen Zhenping                             | 50.00 | Kwan Oi Phooi                                    | 50.00 |
| Eng Soo Geok                           | 50.00 | James Lee Teck Kiang                              | 50.00 | Lai Lee Ting                                     | 50.00 |
| Enggsof Pte. Ltd.                      | 50.00 | Jamsairi Bin Kamaruddin                           | 50.00 | Lam Siew Lin                                     | 50.00 |
| Er Poh Nee                             | 50.00 | Jane Bawlance                                     | 50.00 | Lau Kin Harn                                     | 50.00 |
| Erik Koh                               | 50.00 | Jelco Private Limited                             | 50.00 | Lau Song Teck                                    | 50.00 |
| Everbest Stainless Steel Pte. Ltd.     | 50.00 | Jesmond Ng Tian Kiong                             | 50.00 | Law Kwee Far                                     | 50.00 |
| Everdawn Auto Service                  | 50.00 | Jessie Wong Wei Jun                               | 50.00 | Law Swee Hua                                     | 50.00 |
| Fabian Tan Hai Yoong                   | 50.00 | Jg Glass Llp                                      | 50.00 | Lee Chooi Peng                                   | 50.00 |
| Falmed Enterprise Pte. Ltd.            | 50.00 | Jia Yue Electrical, Plumbing & Air-Con Servicing  | 50.00 | Lee Chooi Kiap                                   | 50.00 |
| Fan Kian Huat                          | 50.00 | Jiang Huijuan                                     | 50.00 | Lee Eng Keong                                    | 50.00 |
| First Choice Pest Specialist Pte. Ltd. | 50.00 | Johan Dental Surgery Pte. Ltd                     | 50.00 | Lee Foh Heng                                     | 50.00 |
| Fong Wai Loong                         | 50.00 | Johnathan Chan Zhihao                             | 50.00 | Lee Food Pte. Ltd.                               | 50.00 |
| Foo Hon Yin                            | 50.00 | Joo Ann Tong                                      | 50.00 | Lee Geok Chen                                    | 50.00 |
| Foodoptions International Pte. Ltd.    | 50.00 | K H Time Trading Pte. Ltd.                        | 50.00 | Lee Ghim Hock                                    | 50.00 |
| Friendly Vegetarian Food Supplier      | 50.00 | K. Kkishnkn                                       | 50.00 | Lee Guan Soon                                    | 50.00 |
| Fu Chaw Jie                            | 50.00 |   |       | Lee Hai Keen                                     | 50.00 |
|  |       |   |       | Lee Huang Fang                                   | 50.00 |
|  |       |   |       | Lee Huay Sing                                    | 50.00 |

## 医药基金

| 捐献者                      | 银额\$  | 捐献者                           | 银额\$  | 捐献者                             | 银额\$  |
|--------------------------|-------|-------------------------------|-------|---------------------------------|-------|
| <b>中华医院大巴窑总院</b>         |       |                               |       |                                 |       |
| Lee Jong Foo             | 50.00 | Ling Kok Keng                 | 50.00 | Ole Lterior Design Pte Ltd      | 50.00 |
| Lee Keng Siang           | 50.00 | Ling Mee Fng                  | 50.00 | Ong Boon Keng                   | 50.00 |
| Lee Lek Choo             | 50.00 | Liow Siew Lian                | 50.00 | Ong Chee Wei                    | 50.00 |
| Lee Loy Kah              | 50.00 | Lisa Siriya Kingkan           | 50.00 | Ong Hock Lim                    | 50.00 |
| Lee Mei Fei              | 50.00 | Liu Lian Yin                  | 50.00 | Ong Jinn                        | 50.00 |
| Lee Nian Yee             | 50.00 | Lkg Engineering Works         | 50.00 | Ong Joo Tyng                    | 50.00 |
| Lee Siew Chee            | 50.00 | Loh Choy Choo                 | 50.00 | Ong Kee Liom                    | 50.00 |
| Lee Sim Wah              | 50.00 | Loh Lai Peng                  | 50.00 | Ong Lai Hunt                    | 50.00 |
| Lee Sin Ying             | 50.00 | Loh Yong Kiat                 | 50.00 | Ong Ping Min                    | 50.00 |
| Lee Sock Cheng           | 50.00 | Long Hui Juan Rachel          | 50.00 | Ong Yao Lee                     | 50.00 |
| Lee Soh Geok             | 50.00 | Looi Yan Meng                 | 50.00 | Orbital Systems Equipment       |       |
| Lee Tai Wai              | 50.00 | Low Ah Choo                   | 50.00 | LLP                             | 50.00 |
| Lee Tian Ci Joseph       | 50.00 | Low Chaur Yang                | 50.00 | Ow Rong Yi                      | 50.00 |
| Lee Wee Lan              | 50.00 | Low Chin Ping                 | 50.00 | P.N.C Singapore Traders Pte.    |       |
| Lee Yang Ker             | 50.00 | Low Ek Yong                   | 50.00 | Ltd.                            | 50.00 |
| Lek Geok Suan            | 50.00 | Low Lye Ying                  | 50.00 | Paet Engineering Pte Ltd        | 50.00 |
| Leong Chee Chew          | 50.00 | Low Wee Boon                  | 50.00 | Painter'S Multicolor Centre     | 50.00 |
| Leong Kee Kuen           | 50.00 | Lsp Consultants Pte Ltd       | 50.00 | Pat Goh                         | 50.00 |
| Leong Kok Yeow           | 50.00 | Lui Whye Hoe                  | 50.00 | Peh Eng Seng                    | 50.00 |
| Leong Sok Kuen Valerie   | 50.00 | Lye Ngiat Chin                | 50.00 | Phay Choon Gek                  | 50.00 |
| Leong Zhao Jun           | 50.00 | M.J.Textiles                  | 50.00 | Phua Khim Tian                  | 50.00 |
| Levane Goh Rui Xuan      | 50.00 | Ma Jialiang                   | 50.00 | Phuan Siok Hui                  | 50.00 |
| Lian Seng Hin Trading Co |       | Martin Wong Mun Thim          | 50.00 | Ping Siok Lan                   | 50.00 |
| (Pte) Ltd                | 50.00 | Mers Precision Engineering    | 50.00 | Pixo Events Asia Private        |       |
| Liang Shun Yuan          | 50.00 | Michael Tan                   | 50.00 | Limited                         | 50.00 |
| Liesvo Lie               | 50.00 | Mohamed Akbar Ali             | 50.00 | Pj Designworks Pte. Ltd.        | 50.00 |
| Liew Hwai Hoh            | 50.00 | Multi Contracts Pte. Ltd.     | 50.00 | Poh Beng Teck                   | 50.00 |
| Liew Kim Lan             | 50.00 | Mybeautystory Lip             | 50.00 | Poh Eng Cheong                  | 50.00 |
| Lily Chau Li Ying        | 50.00 | Nai Chiau Meng                | 50.00 | Pok Kee Fah                     | 50.00 |
| Lim Ah Hong              | 50.00 | Nelson Company Pte Ltd        | 50.00 | Poly Electronic Service Co Pte  |       |
| Lim Ban Leong            | 50.00 | Neo Chye Koon                 | 50.00 | Ltd                             | 50.00 |
| Lim Boey Ching           | 50.00 | Neo Eng Hwa                   | 50.00 | Polytech Precision Engineering  |       |
| Lim Chai Tee             | 50.00 | Neo Poh Hau                   | 50.00 | Pte Ltd                         | 50.00 |
| Lim Cheng Bee            | 50.00 | Neo Poh Low                   | 50.00 | Prestige Engineering & Marine   |       |
| Lim Cheng Jong           | 50.00 | New China Opticians Pte. Ltd. | 50.00 | Works Pte. Ltd.                 | 50.00 |
| Lim Ching Yee            | 50.00 | New Vision Industrial         |       | Puah Ah Lam                     | 50.00 |
| Lim Choon Kiat           | 50.00 | Supplies Pte Ltd              | 50.00 | Pui Chiat Phin                  | 50.00 |
| Lim Chun Shen            | 50.00 | Ng Choon Chai                 | 50.00 | Q911 Car Rental                 | 50.00 |
| Lim Foo Meng             | 50.00 | Ng Hock Seng                  | 50.00 | Quek Keng Koon                  | 50.00 |
| Lim Hang Sing            | 50.00 | Ng Jing Wei                   | 50.00 | Roger International Equipment   |       |
| Lim Hock Lai             | 50.00 | Ng Kim Seah                   | 50.00 | & Services Pte. Ltd.            | 50.00 |
| Lim Jun Chye Jeramyn     | 50.00 | Ng Koh Peng                   | 50.00 | Royale Auto Pte. Ltd.           | 50.00 |
| Lim Kia Huah             | 50.00 | Ng Kwee Huat                  | 50.00 | Ruby Wong                       | 50.00 |
| Lim Lee Heng             | 50.00 | Ng Lin Yee                    | 50.00 | S.K Camping Product Trading     | 50.00 |
| Lim Lian Zhen            | 50.00 | Ng Ling Hui                   | 50.00 | Sam Huat & Co                   | 50.00 |
| Lim Lye Hock             | 50.00 | Ng Lu See                     | 50.00 | Samuel Duia                     | 50.00 |
| Lim Peck Har             | 50.00 | Ng Piak Sua                   | 50.00 | Satoyu Trading Pte Ltd          | 50.00 |
| Lim Peng Sim             | 50.00 | Ng Piping                     | 50.00 | Seah Meng Geok                  | 50.00 |
| Lim Rui Qi               | 50.00 | Ng Say Hian                   | 50.00 | Seah Zhaoxiang Jack             | 50.00 |
| Lim San Lin              | 50.00 | Ng Soh Keng                   | 50.00 | See Kim Siong Peter             | 50.00 |
| Lim Siow Yuen            | 50.00 | Ng Thiam Teck                 | 50.00 | Selecta Electronics Pte Ltd     | 50.00 |
| Lim Thye Siang           | 50.00 | Ng Wai Meng                   | 50.00 | Seow Gek Leng                   | 50.00 |
| Lim Tow Chin             | 50.00 | Ng Wei Seong                  | 50.00 | Seow Swee Eng                   | 50.00 |
| Lim Wee Teck             | 50.00 | Ng Wei Teck William           | 50.00 | Sf Terminal Solutions Pte. Ltd. | 50.00 |
| Lim Wei Jian             | 50.00 | Ng Yew Lee                    | 50.00 | Shane Goh Xuan Yu               | 50.00 |
| Lim Yi Leen Sherilyn     | 50.00 | Ngwe Gadeichiya Pte Ltd       | 50.00 | Sherley Hairway                 | 50.00 |
| Lim Yi Wun Jacelyn       | 50.00 | Ning Kai Wei                  | 50.00 | Shi Zhong Bao Pte. Ltd.         | 50.00 |
| Lim Ying Shing           | 50.00 | Niu Chuan Leong               | 50.00 | Shui Poh Sung                   | 50.00 |
| Lim Zheng Jie            | 50.00 | Oceanteam Underwater          |       | Sia Shi Min                     | 50.00 |
| Lin Lee Heng             | 50.00 | Services Pte Ltd              | 50.00 | Sia Xiang Bin                   | 50.00 |
| Lin Zhengqiang Danny     | 50.00 | Oh Chin Nam                   | 50.00 | Sia Xiang Jun                   | 50.00 |

## 医药基金

| 捐献者   | 银额\$  | 捐献者   | 银额\$  | 捐献者                                       | 银额\$  |
|---|-------|---|-------|---|-------|
| 中华医院大巴窑总院   |       |   |       |   |       |
| Siaw Weng Huz   | 50.00 | Tan Wan Yi                                    | 50.00 | Wang Jiao Hui                             | 50.00 |
| Sim Chin Wee  | 50.00 | Tan Wei Li                                    | 50.00 | Wee Sin Timber Pte. Ltd.                  | 50.00 |
| Sim Gim Gek   | 50.00 | Tang Khow Wan                                 | 50.00 | Wei Teck Kun (Brothers)                   | 50.00 |
| Sim Kim Mui Kimmy   | 50.00 | Tang Sau Har                                  | 50.00 | Trading Pte Ltd                           |       |
| Sim Kwong Mian  | 50.00 | Tay Bee Day                                   | 50.00 | Weng Jing Fen                             | 50.00 |
| Sim Poh Leong   | 50.00 | Tay Boon Huat                                 | 50.00 | William Tan Ding Yuan                     | 50.00 |
| Sim Swee Tek  | 50.00 | Tay Cheo Tee                                  | 50.00 | Willy Sia Wee Lee                         | 50.00 |
| Sin Cheong Engineering (96)<br>Pte Ltd                          | 50.00 | Tay Chye Soon                                 | 50.00 | Wong Boon Yee                             | 50.00 |
| Sin Lon International Pte Ltd                                   | 50.00 | Tay Jun Yu                                    | 50.00 | Wong Chee Meng                            | 50.00 |
| Sin Ngee Seng Sauce Factory                                     | 50.00 | Tay Khoon Song                                | 50.00 | Wong Chee Tat                             | 50.00 |
| Sindy Sin Kin Fei   | 50.00 | Tay Kok Wah Dennis                            | 50.00 | Wong Chung Jye                            | 50.00 |
| Singatour Pte. Ltd.   | 50.00 | Tay Lay Guat                                  | 50.00 | Wong Jinghe                               | 50.00 |
| Siow Ming Leng  | 50.00 | Tay Li Noi                                    | 50.00 | Wong Kai Yuan                             | 50.00 |
| Soh Chia Geok   | 50.00 | Tay Yeow Chong                                | 50.00 | Wong Lai Heng                             | 50.00 |
| Soh Gek Yan   | 50.00 | Teng Bee Kheng                                | 50.00 | Wong Ming Keong                           | 50.00 |
| Soh Kee Hock  | 50.00 | Teng Chiang Holdings PL.                      | 50.00 | Wong Sin Tuck                             | 50.00 |
| Soh Siew Wah  | 50.00 | Teng Guan Eng                                 | 50.00 | Wong Tiew Chin                            | 50.00 |
| Song Ee Ling  | 50.00 | Teo Boon Gim                                  | 50.00 | Wong Wui Sen                              | 50.00 |
| Song Yu Jia   | 50.00 | Teo Cheng Yeow Eugene                         | 50.00 | Wong Xiu Fen                              | 50.00 |
| Soo Fook Sang, Eric   | 50.00 | Teo Geok Huay                                 | 50.00 | Woon Tai Liew                             | 50.00 |
| Soon Huat Paints (1949) Pte<br>Ltd                              | 50.00 | Teo Hock Liang                                | 50.00 | Workperfect Electrical Services           | 50.00 |
| Soong Soon Weng   | 50.00 | Teo Jiesheng Jackson                          | 50.00 | Wu Li Transportation                      | 50.00 |
| Space Media Network Pte. Ltd.                                   | 50.00 | Teo Kay Seng                                  | 50.00 | Xin Wen Engineering Pte. Ltd.             | 50.00 |
| Speedzone Motoring Pte. Ltd.                                    | 50.00 | Teo Kie Eng                                   | 50.00 | Xuan Spa                                  | 50.00 |
| Strutmec Engineering  | 50.00 | Teo Tai Way                                   | 50.00 | Yao Shau Chung                            | 50.00 |
| Supersonic Air Conditioning &<br>Electrical Engineering Pte Ltd | 50.00 | Teo Teck Hock                                 | 50.00 | Yap Bea Lan                               | 50.00 |
| Swee Eng Contractor   | 50.00 | Teow Gee Sam                                  | 50.00 | Yap Beng Choo                             | 50.00 |
| Syo Tee   | 50.00 | Teow Kok Keong                                | 50.00 | Yap Choon Kiat                            | 50.00 |
| T G Autolodge   | 50.00 | Thang Hong Kia                                | 50.00 | Yap Feng Ling                             | 50.00 |
| Tai Tze Ghee  | 50.00 | The Bunker Karaoke Pub                        | 50.00 | Yap Gee Boey                              | 50.00 |
| Tan Ah Hua  | 50.00 | Tiang Saet Ling                               | 50.00 | Yee Heng Furniture &<br>Construction      | 50.00 |
| Tan Boon Seng   | 50.00 | Tien Choon Kuan & Ting                        | 50.00 | Yee Teck Engineering Pte. Ltd.            | 50.00 |
| Tan Chee Nam  | 50.00 | Yung Kiong                                    | 50.00 | Yeo Cheng Thiam                           | 50.00 |
| Tan Choon Yong  | 50.00 | Ting Siew Hwa                                 | 50.00 | Yeo Chern Tat                             | 50.00 |
| Tan Ee Lian   | 50.00 | Tiong Bock Chuan                              | 50.00 | Yeo Chor Keow                             | 50.00 |
| Tan Hai Won   | 50.00 | Tiong Yeong Hardware PL                       | 50.00 | Yeo Eng Chua                              | 50.00 |
| Tan Hock Han  | 50.00 | Tk Ong Engineering PL                         | 50.00 | Yeo Gim Hoon                              | 50.00 |
| Tan Hock Ing  | 50.00 | Tnd Global Events (S) PL                      | 50.00 | Yeo Joo Heng                              | 50.00 |
| Tan Hong Chang  | 50.00 | Tng Huijun                                    | 50.00 | Yeo Kai Shen                              | 50.00 |
| Tan Jing Yi   | 50.00 | Toh Ah Bah                                    | 50.00 | Yeo Lai Hiang                             | 50.00 |
| Tan Joo Giam  | 50.00 | Toh Hsien Yew                                 | 50.00 | Yeo Lian Thong                            | 50.00 |
| Tan Jui Chin  | 50.00 | Toh Hwa Hin                                   | 50.00 | Yeo Lik Guan Lionel                       | 50.00 |
| Tan Jui Koon  | 50.00 | Toh Pao Liang                                 | 50.00 | Yeo Siew Yin                              | 50.00 |
| Tan Kee Kiang   | 50.00 | Toh Pauline                                   | 50.00 | Yeo Tiong Wee                             | 50.00 |
| Tan Kheng Teck  | 50.00 | Toh Suat Cheng Elsie                          | 50.00 | Yeow Beng Zhen                            | 50.00 |
| Tan Kim Geok  | 50.00 | Top 93 Sports Rim                             | 50.00 | Yi Bao Trading                            | 50.00 |
| Tan Koon Hua  | 50.00 | Topniche Marine Pte Ltd                       | 50.00 | Yi Yuxiang                                | 50.00 |
| Tan Lay Phin  | 50.00 | Twin Step Engineering<br>Contractor Pte Ltd   | 50.00 | Yip Teck Hong                             | 50.00 |
| Tan Peck Ann  | 50.00 | Tyre Track & Accessories<br>Trading Pte. Ltd. | 50.00 | Ymc Marine Pte Ltd                        | 50.00 |
| Tan Siang Lim   | 50.00 | Unibelt Pte. Ltd                              | 50.00 | Yoh Saw Keok                              | 50.00 |
| Tan Siew Boon   | 50.00 | Unity Printing Services                       | 50.00 | Yong Hon Kay                              | 50.00 |
| Tan Siew Eng  | 50.00 | Uppollo Logistics Pte. Ltd.                   | 50.00 | Yong Thye Heng Hardware<br>Manufacturer   | 50.00 |
| Tan Siew Kee Doris  | 50.00 | Victor Toh Kai Beng                           | 50.00 | Yu Lian Medical Hall                      | 50.00 |
| Tan Soack Meang   | 50.00 | Vinayak Scaffold & Services<br>Pte. Ltd.      | 50.00 | Yu Zhong Jiaw                             | 50.00 |
| Tan Soi Moi   | 50.00 | Violet Lum Ching Mui                          | 50.00 | Yuan Li Electrical Engineering<br>Pte Ltd | 50.00 |
| Tan Sok Hian  | 50.00 | Wah Sin Industrial Pte Ltd                    | 50.00 | Yue Hock Lim                              | 50.00 |
| Tan Sook Ho   | 50.00 | Wan Shon Trading Pte Ltd                      | 50.00 | Yuen Tong Hong                            | 50.00 |
| Tan Swee Chiang   | 50.00 | Wan Weiyi                                     | 50.00 | Yui Swee Lian                             | 50.00 |

## 医药基金

| 捐献者                        | 银额\$  | 捐献者                         | 银额\$  | 捐献者                         | 银额\$  |
|----------------------------|-------|-----------------------------|-------|-----------------------------|-------|
| <b>中华医院大巴窑总院</b>           |       |                             |       |                             |       |
| Zane Goh Xuan Han          | 50.00 | Wee Chiew Yong              | 40.00 | Tam Poh Yin                 | 30.00 |
| Zephanie Tan               | 50.00 | Yeo Nguan Keng              | 40.00 | Tamic Selvi D/O Sganson     | 30.00 |
| Zhang Jin Yi               | 50.00 | 符彭先生                        | 40.00 | Tan Sze Aik Buan Hung Qing  | 30.00 |
| Zhang Li Xia               | 50.00 | 李志坚、蔡欣怡夫妇                   | 40.00 | Yuan                        |       |
| 蔡瑞娇                        | 50.00 | 杨雅蓉女士                       | 40.00 | Tan Tieng                   | 30.00 |
| 陈来娥                        | 50.00 | Jacqueline Goh              | 38.00 | Tat Huat Auto Pte Ltd       | 30.00 |
| 陈诗琳                        | 50.00 | Kuah Chuan Kwee             | 38.00 | Tay Siew Hong Suzannetay    | 30.00 |
| 陈玟响                        | 50.00 | Ricardo Choo Xia Xi         | 38.00 | Teo Kwee Meng               | 30.00 |
| 陈泳财                        | 50.00 | Richard Lok M & E           | 35.00 | Toh Siu Wan                 | 30.00 |
| 黄美英                        | 50.00 | Consultants                 |       | Too Bok Siang               | 30.00 |
| 廻向已故黎兰有                    | 50.00 | Tan Yin Chow                | 35.00 | Wai Ho Chan                 | 30.00 |
| 廻向已故吴玩卿                    | 50.00 | Chong Kah Min               | 32.00 | Wong Yu Teng                | 30.00 |
| 廻向已故陈玉莲                    | 50.00 | Lim Thai Xiong              | 32.00 | 蔡介秋先生                       | 30.00 |
| 廻向Alston Yap               | 50.00 | 1F Motoring Pte. Ltd.       | 30.00 | 蔡群英                         | 30.00 |
| 廻向Ethan Yap                | 50.00 | Ang Yingxiu                 | 30.00 | 谢倩文                         | 30.00 |
| 林意芯                        | 50.00 | Another Fly Story Pte Ltd   | 30.00 | 已故陈舜琴女士                     | 30.00 |
| 刘鹏震                        | 50.00 | Boey Xing Pei               | 30.00 | Siow Zian Xin               | 28.00 |
| 唐亚弟合家                      | 50.00 | Chan Tuck Cheong            | 30.00 | 熊云霞                         | 28.00 |
| 王明坤                        | 50.00 | Chen Yoon Sang              | 30.00 | Chew Siew Beng              | 25.00 |
| 王思璇                        | 50.00 | Chia Hai Boon               | 30.00 | Phua Lan Nee                | 25.00 |
| 王欣雨                        | 50.00 | Chiam Soon Hwa              | 30.00 | See Wang Keong              | 25.00 |
| 翁锡华先生                      | 50.00 | Chow Yuit Meng              | 30.00 | Wai Kok Fatt                | 25.00 |
| 徐瑞花                        | 50.00 | Fong Chee Tat               | 30.00 | 翁医师针灸取穴辅导2022               | 25.00 |
| 许秋英                        | 50.00 | Hair Remix Salon            | 30.00 | Chin Poh Foong Katherine    | 24.00 |
| 姚绍凤                        | 50.00 | He Xiuqin                   | 30.00 | Chu Wei Yee                 | 24.00 |
| 已故洪水和先生                    | 50.00 | Jasper Sng Hai Guan         | 30.00 | Cheo Ming Xuan              | 21.00 |
| 已故卢忠和                      | 50.00 | Jenson Tooh                 | 30.00 | All Marketing Pte Ltd       | 20.00 |
| 已故杨应雄君                     | 50.00 | Joo Heng Frame Maker        | 30.00 | Amy Aw Cheah Wei            | 20.00 |
| 周金良黄亚美合家                   | 50.00 | Kelly Kee Kim Heok          | 30.00 | Andy Lee Kiung King         | 20.00 |
| Ang Hui Sze                | 49.00 | Koh Liang Yong              | 30.00 | Ang Boon Han                | 20.00 |
| Ang Kok Yong               | 49.00 | Late Lee Lay Chwee Diana    | 30.00 | Ang Kiam Meng               | 20.00 |
| Goh Wan Hua (Wu Wanhua)    | 49.00 | Late Moreen Bte Kassim      | 30.00 | Angela Neo                  | 20.00 |
| 林慧敏                        | 45.00 | Lau Lai Wa Marisa           | 30.00 | Angie Ng Khar Siam          | 20.00 |
| 吕女士                        | 45.00 | Lee Kai Teck Travel Service | 30.00 | Apac System Pte Ltd         | 20.00 |
| Sim Han Tiong              | 41.00 | Pte. Ltd.                   |       | Au Poh Luang                | 20.00 |
| 1St Choice Colour Centre   | 40.00 | Lee Kem Teng                | 30.00 | Bernice Yeo                 | 20.00 |
| Chan Foo Chuan             | 40.00 | Lee Swee Lian               | 30.00 | Beyond Reno & Deco          | 20.00 |
| Cheah Choi Thim            | 40.00 | Lek Mei Ru                  | 30.00 | Bisado Technologies LLP     | 20.00 |
| Chen Wan Ting              | 40.00 | Leong Ah Hoh                | 30.00 | Calvin Tan                  | 20.00 |
| Chen Wan Xin               | 40.00 | Leong Li Ming               | 30.00 | Cedric Leong Auto Supply Co | 20.00 |
| Chen Wan Xuan              | 40.00 | Leong Siew Keat             | 30.00 | Cha Hue Leng                | 20.00 |
| Cher Yao Juan Pearlina     | 40.00 | Leons Automotive            | 30.00 | Chan Jin Quan Derrick       | 20.00 |
| Chua Chor Kin              | 40.00 | Leung Hoi Nay Natalie       | 30.00 | Chan Kah Wuan               | 20.00 |
| Chua Wee Chong             | 40.00 | Liew Mui Chin Patricia      | 30.00 | Chan Poh Yoke               | 20.00 |
| Foo Sek Kok & Mdm Kiang    | 40.00 | Lim Eng Jia                 | 30.00 | Chang David                 | 20.00 |
| Qwee Jeow                  | 40.00 | Lim Wan Hoe                 | 30.00 | Chang Wei Mui               | 20.00 |
| Green Atmosphere Pte. Ltd. | 40.00 | Loh Kit Yoo                 | 30.00 | Chen Hui Li                 | 20.00 |
| Ho Pin Hua                 | 40.00 | Loo Choh Hiong              | 30.00 | Cheng Peiling               | 20.00 |
| Lee Cong Zhi               | 40.00 | Maryam Maryam               | 30.00 | Chew You Soon               | 20.00 |
| Lim Wen Hui, Jerrine       | 40.00 | Malvin Low Ewei Sheng       | 30.00 | Chia Chek Ngee              | 20.00 |
| Lim Wen Xuan, Jerica       | 40.00 | Ng Kim Hui                  | 30.00 | Chia Ern Hee                | 20.00 |
| Lim You Shen Jaime         | 40.00 | Phang Wai Heng              | 30.00 | Chia Ern Kang               | 20.00 |
| Liu Lingzhu                | 40.00 | Poh Geong Seng              | 30.00 | Chia Ern Lark               | 20.00 |
| Lui Yong Sheng             | 40.00 | Pro Nail And Beauty Care    | 30.00 | Chng Boon Cheng Eric        | 20.00 |
| Quek Soh Hoon              | 40.00 | Puay Kim Seng               | 30.00 | Chng Kok Lin                | 20.00 |
| Sia Zhi Yan Renee          | 40.00 | Rowee Chew                  | 30.00 | Chng Meow Gek               | 20.00 |
| Soh Sin Choon              | 40.00 | Shirts Foundry Pte. Limited | 30.00 | Chong Siong Yin             | 20.00 |
| T.S.Yong Trading           | 40.00 | Sim Wee Ming                | 30.00 | Christina Lim               | 20.00 |
| Tan Kok Seng               | 40.00 | Sincerely Hardware Trading  | 30.00 | Chua Chong Huan             | 20.00 |
| Teo Qihui Doreen           | 40.00 | Pte. Ltd.                   |       | Chua Kheng Lin              | 20.00 |
| Thomas Tan Kee Lim         | 40.00 | Soh Lay Beng                | 30.00 | Dave Motor Trading Company  | 20.00 |



## 医药基金

| 捐献者                                    | 银额\$  | 捐献者                                   | 银额\$  | 捐献者  | 银额\$  |
|--|-------|---------------------------------------|-------|--|-------|
| <b>中华医院大巴窑总院</b>                       |       |                                       |       |  |       |
| Ding Xin Electrical Hardware Pte. Ltd. | 20.00 | Liew Kuah Heng                        | 20.00 | Sin Lee Hong Pte Ltd                         | 20.00 |
| E Motoring Pte. Ltd.                   | 20.00 | Liew Kuan Yee                         | 20.00 | Soh Lay Hoon                                 | 20.00 |
| Ecogreen Technologies (S) Pte. Ltd.    | 20.00 | Lim Chin Peng                         | 20.00 | Soh Ming                                     | 20.00 |
| Ee Tiong Sin                           | 20.00 | Lim Jun Ying                          | 20.00 | Song Hua Jiang Trading Pte. Ltd.             | 20.00 |
| Eng Seng Trading Pte. Ltd.             | 20.00 | Lim Kheng Hui                         | 20.00 | Tan Ah Sze                                   | 20.00 |
| Excel Watch Center                     | 20.00 | Lim Kim Poh                           | 20.00 | Tan Bee Lay                                  | 20.00 |
| Foo Ah Heom                            | 20.00 | Lim Leong Cheng                       | 20.00 | Tan Chai Ann                                 | 20.00 |
| Go Wan Wan                             | 20.00 | Lim Ming Sheng                        | 20.00 | Tan Chip Boon                                | 20.00 |
| Goh Chai Heng                          | 20.00 | Lim Poh Khim                          | 20.00 | Tan Keng Yong                                | 20.00 |
| Goh Jun Shen                           | 20.00 | Lim Xue Ting                          | 20.00 | Tan Keng Kwang                               | 20.00 |
| Goh Ling Hong                          | 20.00 | Lim Yang Liang                        | 20.00 | Tan Meng Siang                               | 20.00 |
| Goh Siong Kiat                         | 20.00 | Lim Yeck Wee                          | 20.00 | Tan Shi Hua                                  | 20.00 |
| Goh Yong Long                          | 20.00 | Lim Ying Yuan                         | 20.00 | Tan Sin Huat                                 | 20.00 |
| Guan Huat (1979) Pte Ltd               | 20.00 | Lin Ye                                | 20.00 | Tan Siong Hai                                | 20.00 |
| Guang Xiao Bei                         | 20.00 | Lio Yung Hse                          | 20.00 | Tan Wee Yee                                  | 20.00 |
| Haresh Enterprises (S) Pte Ltd         | 20.00 | Liu Xinlin                            | 20.00 | Tan Wei Lun                                  | 20.00 |
| Hb Book Centre                         | 20.00 | Loh Kim Yern                          | 20.00 | Tan Xuan Yuan                                | 20.00 |
| He & She Hair Studio Pte. Ltd.         | 20.00 | Loh Siew Eong                         | 20.00 | Tan Yu Zhe/Yu Heng                           | 20.00 |
| Heng Kim Chai                          | 20.00 | Long Ah Ae                            | 20.00 | Tang Chun Hiang                              | 20.00 |
| Henry Tan                              | 20.00 | Long Fengyi                           | 20.00 | Tay Jia Min                                  | 20.00 |
| Hew Motor Trading Pte. Ltd.            | 20.00 | Low Jia Sen                           | 20.00 | Tay Lee Hwa                                  | 20.00 |
| Ho Chin Hong                           | 20.00 | Low Lee Suan                          | 20.00 | Tay Sook Hmay                                | 20.00 |
| Ho Hwei Fen                            | 20.00 | Low Teck Wuen                         | 20.00 | Teck Hong Hardware Company (Private) Limited | 20.00 |
| Ho Shen Yuan                           | 20.00 | Luah Bao Jun                          | 20.00 | Teh Guan Trading Pte Ltd                     | 20.00 |
| Ho Su Fen Sabrina                      | 20.00 | Lum Sook Har                          | 20.00 | Teh Yean Hoon                                | 20.00 |
| Hong Chiew Chin                        | 20.00 | Lyu Yihan                             | 20.00 | Teng Kin Lan                                 | 20.00 |
| Hoong Lian Chen                        | 20.00 | Ma Jiaying                            | 20.00 | Teng Siow Lee                                | 20.00 |
| Huang Lijin                            | 20.00 | May Tun Tin                           | 20.00 | Teng Yan Siak                                | 20.00 |
| Huang Liming                           | 20.00 | Meat.Com Pte. Ltd.                    | 20.00 | Teo Khoon Joo                                | 20.00 |
| Hum Gan Wei                            | 20.00 | Medworx International Private Limited | 20.00 | Teo Seng Tian                                | 20.00 |
| Jason Tan Chin Seng                    | 20.00 | Melody Cheong Meng Hui                | 20.00 | Tham Fok Yien Stanley                        | 20.00 |
| Jee Kien Chong                         | 20.00 | Mok Suet Chin Madeline                | 20.00 | Thiew Chung Wen Reagan Paul                  | 20.00 |
| Jesmyne Yew                            | 20.00 | Ms Foo                                | 20.00 | Tms Building Technologies Pte Ltd            | 20.00 |
| Jocelin Hew                            | 20.00 | Nancy Lim                             | 20.00 | Tng Wee Leong                                | 20.00 |
| Kang Seng Cheong                       | 20.00 | Neo Ai Kiau                           | 20.00 | Toby Supplies Pte. Ltd.                      | 20.00 |
| Kee Lek Moi                            | 20.00 | Ng Cheng Peow                         | 20.00 | Toh Heng Thai                                | 20.00 |
| Khoo Hin Chew                          | 20.00 | Ng Dong Shin                          | 20.00 | Toh Heoh                                     | 20.00 |
| Khoo Hwee San                          | 20.00 | Ng Lon                                | 20.00 | Toh Kim Yeo                                  | 20.00 |
| Khoong San Wai                         | 20.00 | Ng Will Seng                          | 20.00 | Toh Peng Soon                                | 20.00 |
| Ko Lay Ing                             | 20.00 | Ng Woon Hoe                           | 20.00 | Tong Geok Tiam                               | 20.00 |
| Ko Swee Siang                          | 20.00 | Ng Wu Him                             | 20.00 | Tracy Herbal Hair Care                       | 20.00 |
| Koh Sheng Jia                          | 20.00 | Ngin Hoon Ping                        | 20.00 | Tradewin Logistics Pte. Ltd.                 | 20.00 |
| Koh Sook Yueng                         | 20.00 | Ngoi Jia Yi                           | 20.00 | Trang Boi Nghi                               | 20.00 |
| Kok Zhi Yu                             | 20.00 | Nguyen Thanh Minh                     | 20.00 | Tt Glass Pte. Ltd.                           | 20.00 |
| Koon Lai Huat                          | 20.00 | Noel Tan Huang Yit                    | 20.00 | Victor Lee Meng Leap                         | 20.00 |
| Kristin Koh Wan Ting                   | 20.00 | Nxpress Performance PL                | 20.00 | Vignesh Waran                                | 20.00 |
| Lam Li Li                              | 20.00 | O Hee Meng                            | 20.00 | Wai Yin                                      | 20.00 |
| Lan Wei Ming                           | 20.00 | Ong Jiayu Shernet                     | 20.00 | Wang Xiao Ling                               | 20.00 |
| Lau Jye Wei                            | 20.00 | Ong Peh Hong                          | 20.00 | Wee Diana                                    | 20.00 |
| Lau Puay Kiang                         | 20.00 | Ong Seng Khim                         | 20.00 | Wong Boon Kuan                               | 20.00 |
| Lau Zou Yee                            | 20.00 | Ong Siew Woon                         | 20.00 | Wong Mei Jia                                 | 20.00 |
| Lee Kah Chun                           | 20.00 | Ong Soo Woon                          | 20.00 | Wong Yung Seong                              | 20.00 |
| Lee Mee Hoong                          | 20.00 | Ow Kwok Hong                          | 20.00 | Xie Rong Zhu                                 | 20.00 |
| Lee Peck Nghoh                         | 20.00 | Pang Pei Ling                         | 20.00 | Xie Xinyan                                   | 20.00 |
| Lee Sop Khing                          | 20.00 | Philip Ko Jit Hon                     | 20.00 | Yap Say Jou                                  | 20.00 |
| Lee Ying Leng                          | 20.00 | Poh Seng Hock                         | 20.00 | Yat Ka Yan Pte. Ltd.                         | 20.00 |
| Lee Yong Shun                          | 20.00 | Providence Company                    | 20.00 | Yeo Zhen Wei                                 | 20.00 |
| Lew Choi Yuen                          | 20.00 | Sam Yong Heng                         | 20.00 |  |       |
| Li Honjie                              | 20.00 | Sgl Marketing Pte. Ltd.               | 20.00 |  |       |
|  |       | Simon Loh                             | 20.00 |  |       |

## 医药基金

| 捐献者                            | 银额\$  | 捐献者  | 银额\$  | 捐献者                          | 银额\$  |
|--------------------------------|-------|--|-------|------------------------------|-------|
| <b>中华医院大巴窑总院</b>               |       |  |       |                              |       |
| Yew Lee Battery Co             | 20.00 | Chan Kok Pheng                             | 10.00 | Istimewa Nasi Padang PL      | 10.00 |
| Yi Restaurant Llp              | 20.00 | Chan Siew Lan                              | 10.00 | Ivan Sum                     | 10.00 |
| Yip Kim Yin                    | 20.00 | Chan Sook Fun                              | 10.00 | Jasper Cher                  | 10.00 |
| Yip Sui Yee                    | 20.00 | Chan Sook Yee                              | 10.00 | Jenny Loh                    | 10.00 |
| Yong Xing                      | 20.00 | Chan Yew Mun                               | 10.00 | Jessica Loh                  | 10.00 |
| Yu Yan                         | 20.00 | Chang Kah Heng                             | 10.00 | Julian Gan                   | 10.00 |
| Yuki Hair Studio Pte. Ltd.     | 20.00 | Chee Chenghui                              | 10.00 | Kam Yea Teng                 | 10.00 |
| Zhang Sihan                    | 20.00 | Chen Chee Jack                             | 10.00 | Kang Ti                      | 10.00 |
| Zhang Weixiang                 | 20.00 | Chen Zhi Jing Caslene                      | 10.00 | Karen Chua Lay Teng          | 10.00 |
| 蔡楚芳女士                          | 20.00 | Cheng Kok Yong ,Vincerh                    | 10.00 | Kee Bee Lian                 | 10.00 |
| 蔡雅伦合家                          | 20.00 | Chew Ah Kee, Ah Gek,                       | 10.00 | Kee Teck Sing                | 10.00 |
| 陈健成, Chew Ah Lui               | 20.00 | Swee Hui                                   | 10.00 | Koh Onn Onn Angie            | 10.00 |
| 陈赛贤                            | 20.00 | Chew Poon Guan                             | 10.00 | Koh Yi Jia                   | 10.00 |
| 傅承合、傅淮玮、<br>傅紫恩、陆瑞花            | 20.00 | Chew Wee                                   | 10.00 | Koollogix Pte. Ltd.          | 10.00 |
| 傅君昌                            | 20.00 | Chin Boon Tuck                             | 10.00 | Koon Kay Kheng               | 10.00 |
| 何顺贞女士                          | 20.00 | Chng Kee Fee                               | 10.00 | Kwang Jin Seah               | 10.00 |
| 黄宏伟先生                          | 20.00 | Choi Yin Yin                               | 10.00 | Kwek Zhen Ling               | 10.00 |
| 黄育凯                            | 20.00 | Chong Bee Yen                              | 10.00 | Lai Pey Yiing                | 10.00 |
| 黄豆豪小弟弟                         | 20.00 | Chong Kok Kean                             | 10.00 | Lee Cia Xian                 | 10.00 |
| 蒋毅美                            | 20.00 | Chong Lee Ling                             | 10.00 | Lee Joo Yean                 | 10.00 |
| 李大妹                            | 20.00 | Chong Min Hui                              | 10.00 | Lee Kem Teng                 | 10.00 |
| 林合意先生                          | 20.00 | Chong Sok Yi                               | 10.00 | Lee Khin Hwee                | 10.00 |
| 林振辉, 李美璇合家                     | 20.00 | Choong Lien Wah                            | 10.00 | Lee Poh Keng                 | 10.00 |
| 林政勇                            | 20.00 | Christie Beauty                            | 10.00 | Lee Tian Hao                 | 10.00 |
| 陶淑群                            | 20.00 | Chua Han Meng, Frederick                   | 10.00 | Lee Weng Koon                | 10.00 |
| 伍潇明先生                          | 20.00 | Cm Quek                                    | 10.00 | Lek Su-San                   | 10.00 |
| 伍彦祖小弟弟                         | 20.00 | Comwell Medical Clinic Pte<br>Ltd          | 10.00 | Leow Beng Lee                | 10.00 |
| 伍姿询小妹妹                         | 20.00 | Coriue Lim                                 | 10.00 | Leung Bing Mui               | 10.00 |
| 谢惠冰                            | 20.00 | Cosmic Art Pte Ltd                         | 10.00 | Lew Tat Vey                  | 10.00 |
| 谢峻屹                            | 20.00 | Darren Tan                                 | 10.00 | Lew Wei Liang                | 10.00 |
| 谢文安先生                          | 20.00 | David Ang                                  | 10.00 | Liew Cheng Soon              | 10.00 |
| 谢文昌                            | 20.00 | Dcm Services Pte. Ltd.                     | 10.00 | Liew Tze Peen                | 10.00 |
| 谢雯琳小姐                          | 20.00 | Donavan Leong                              | 10.00 | Lim Guat Soon                | 10.00 |
| 谢裕琳                            | 20.00 | Ease & Grace Group Pte. Ltd                | 10.00 | Lim Jia Yean                 | 10.00 |
| 杨美群                            | 20.00 | Ecoplus Manufacturing Pte. Lt              | 10.00 | Lim Keat Hoon                | 10.00 |
| 已故黄于伦                          | 20.00 | Edmond Lew                                 | 10.00 | Lim Phek Choo Constance      | 10.00 |
| 郑淑玉                            | 20.00 | Effande Bin Mohamad Yashiw                 | 10.00 | Lim Phek Hoon                | 10.00 |
| 周丽姿                            | 20.00 | Eng Yulin Clara                            | 10.00 | Lim Poh Choo                 | 10.00 |
| Yeo Eng Keat                   | 19.00 | Farisa Acheere Tharammal                   | 10.00 | Lim Seam Kian                | 10.00 |
| 洪欣慰小姐                          | 18.00 | Kurukka                                    | 10.00 | Lim Shoa Hui                 | 10.00 |
| Phang Rui Heng                 | 16.00 | Fong Xi Jade Jewellery                     | 10.00 | Lim Siew Kwan Selina         | 10.00 |
| Chng Kwang Hwa                 | 15.00 | Foo Suan                                   | 10.00 | Lim Teck Hoe                 | 10.00 |
| Choy Wei Sum                   | 15.00 | Food Services Initiatives Pte.<br>Ltd.     | 10.00 | Lim Wah Teck                 | 10.00 |
| Rommerskirchen Larissa         | 15.00 | Galaxy Credit And<br>Investments Pte. Ltd. | 10.00 | Lin Wei Long                 | 10.00 |
| Sim Siew Ching                 | 15.00 | Go Eyecare (Tampines) Pte.<br>Ltd.         | 10.00 | Lj Energy Pte. Ltd.          | 10.00 |
| Tan Xiang Xiang                | 15.00 | Gow Hai Liang                              | 10.00 | Loh Ah Chew                  | 10.00 |
| Salone Pte. Ltd.               | 12.00 | Graphics Corner Pte. Ltd.                  | 10.00 | Loh Miang Keow               | 10.00 |
| 42 Motors Pte. Ltd.            | 10.00 | Guan Thye Heng Pte Ltd                     | 10.00 | Loke Chew Yen                | 10.00 |
| A+A Holistic Scalp & Hair Hub  | 10.00 | Guo Rui Cheng Pte. Ltd.                    | 10.00 | Loo Yin Ha                   | 10.00 |
| Aloysius Loh Teng Chew         | 10.00 | Hee Guan Tyng                              | 10.00 | Low Phong Kiat               | 10.00 |
| Angela Tay                     | 10.00 | Ho Jia Qi                                  | 10.00 | Mah Chee Kiong (Ma Zhiqiang) | 10.00 |
| Austinc Enterprise (S) Pte Ltd | 10.00 | Ho Kwei Yeng                               | 10.00 | Mak Kok Wai                  | 10.00 |
| Autoimage Marketing            | 10.00 | Ho Meow Wan                                | 10.00 | Min Cai Furnishing House     | 10.00 |
| Bajar Rahman Syed Abuthahin    | 10.00 | Ho Wing Min                                | 10.00 | New Kar Kim                  | 10.00 |
| Benjamin Law Y.K.              | 10.00 | Hoo Moi Moi                                | 10.00 | Ng Baoning Ida               | 10.00 |
| Bishnu Prasod Acharya          | 10.00 | How Sin Yin                                | 10.00 | Ng Hooi Yer                  | 10.00 |
| Bleeme'S Pte Ltd               | 10.00 | Huang Ying Liang                           | 10.00 | Ng Khee Min                  | 10.00 |
| Caesar Goh Hock Guan           | 10.00 |  |       | Ng Kim Yong                  | 10.00 |
| Candy Loo                      | 10.00 |  |       | Ng Lee Keng                  | 10.00 |
| Cathaine Yong Cheen Mei        | 10.00 |  |       | Ng Seng Huat                 | 10.00 |
|                                |       |  |       | Ng Shi Shan                  | 10.00 |

## 医药基金

| 捐献者                            | 银额\$  | 捐献者                            | 银额\$  | 捐献者                       | 银额\$       |
|--------------------------------|-------|--------------------------------|-------|---------------------------|------------|
| 中华医院大巴窑总院                      |       |                                |       |                           |            |
| Ng Wi Theng                    | 10.00 | Tongli Trading Pte. Ltd.       | 10.00 | Ns Recognition Package    | 2.00       |
| Ngiam Chong Wei                | 10.00 | Ts Ong Construction Pte. Ltd.  | 10.00 | Wong Jim Kiet Kevin       | 2.00       |
| Ngium Sung Yoke                | 10.00 | Tung Ter Soon                  | 10.00 | Yang Yanying              | 2.00       |
| Non Toxic Wellness             | 10.00 | V. Saravaron                   | 10.00 | 乐捐者                       | 46,795.00  |
| Oh Mei Ling                    | 10.00 | Vertex Design And              | 10.00 | 乐捐者                       | 3,000.00   |
| Ong Ah Chuan                   | 10.00 | Renovation Pte. Ltd.           | 10.00 | 乐捐者x3位各\$1,000            | 3,000.00   |
| Ong Bee Chin                   | 10.00 | Voon Boo Kiun                  | 10.00 | 乐捐者                       | 700.00     |
| Ong Geok Eng                   | 10.00 | Vortec Pte. Ltd.               | 10.00 | 乐捐者x4位各\$500              | 2,000.00   |
| Ong Thiam Ser                  | 10.00 | Wang Chin Heong                | 10.00 | 乐捐者                       | 400.00     |
| Pang Jaeing Yi                 | 10.00 | Wang Weiji                     | 10.00 | 乐捐者                       | 350.00     |
| Pang Jyee Chen                 | 10.00 | Wee Kim Hock                   | 10.00 | 乐捐者                       | 330.00     |
| Pang Jyeh Wyu                  | 10.00 | Wong Celine                    | 10.00 | 乐捐者                       | 300.00     |
| Pb Five Studio                 | 10.00 | Wong Chou Yee                  | 10.00 | 乐捐者x6位各\$300              | 1,800.00   |
| Philip Tan                     | 10.00 | Wong Foong Lan                 | 10.00 | 乐捐者x11位各\$200             | 2,200.00   |
| Phoo Meng Heng                 | 10.00 | Wong Sou Ching,                | 10.00 | 乐捐者x14位各\$100             | 1,400.00   |
| Png Mng Jun                    | 10.00 | Wong See Kang                  | 10.00 | 乐捐者x11位各\$50              | 550.00     |
| Pow Liang Wei                  | 10.00 | Wong Tor Feng, Lim Ghee        | 10.00 | 乐捐者                       | 30.00      |
| Procems Asia-Pacific Pte. Ltd. | 10.00 | Yang ,Lim Yan Jun              | 10.00 | 乐捐者x2位各\$20               | 40.00      |
| Pro-Fire Leader Pte. Ltd.      | 10.00 | Wong Wei Kit Leslie            | 10.00 | 随缘乐捐者                     | 234,824.70 |
| Quah Kim Hua                   | 10.00 | Xclusive Hair Studio Pte. Ltd. | 10.00 |                           |            |
| Quek Get Mui                   | 10.00 | Xu Xiu Mei                     | 10.00 |                           |            |
| Ramc Ravi                      | 10.00 | Yap Shy Ting                   | 10.00 |                           |            |
| Redday International Pte. Ltd. | 10.00 | Yap Swee Hoon                  | 10.00 |                           |            |
| Regal Lighting Pte. Ltd.       | 10.00 | Yeo Beng Hwee                  | 10.00 |                           |            |
| Seah Keng Tia                  | 10.00 | Yeo Kim Seng                   | 10.00 |                           |            |
| See Kai Leong                  | 10.00 | Yeong Tuck Poh                 | 10.00 |                           |            |
| Seng Huat Department Store     | 10.00 | Yip Koon Yew                   | 10.00 |                           |            |
| & Trading                      |       | Zaw Zaw                        | 10.00 |                           |            |
| Sharon Mok                     | 10.00 | Zheng Aromy                    | 10.00 |                           |            |
| Sia Qiu Ling Joyce             | 10.00 | 郭惠群                            | 10.00 |                           |            |
| Siew Tuck Wah                  | 10.00 | 郭锦清                            | 10.00 |                           |            |
| Sim Ber Nard                   | 10.00 | 何柚芳                            | 10.00 |                           |            |
| Sim Han Yuan Kenneth           | 10.00 | 李亚英                            | 10.00 |                           |            |
| Sky                            | 10.00 | 周妹娇                            | 10.00 |                           |            |
| Sum Hup Electrical Industries  | 10.00 | Thia Chew Yong                 | 9.00  |                           |            |
| Tag Tat Seng                   | 10.00 | Tai Joo Yee                    | 8.80  |                           |            |
| Tam Theng Poh                  | 10.00 | Lee Yee Mei                    | 8.00  |                           |            |
| Tan Bee Ping                   | 10.00 | Choo Guan Lin Alex             | 7.00  |                           |            |
| Tan Eng Kwee                   | 10.00 | Xu Cui                         | 6.00  |                           |            |
| Tan Hee Yan                    | 10.00 | Chan Mei See                   | 5.00  |                           |            |
| Tan Heng Han                   | 10.00 | Chang Wai Foong                | 5.00  |                           |            |
| Tan Hwee Min Celine            | 10.00 | Chee Ah Lan                    | 5.00  |                           |            |
| Tan Jun Yi Xavien              | 10.00 | Elaine Lok                     | 5.00  |                           |            |
| Tan Lin Koon                   | 10.00 | Eo Pee Boon                    | 5.00  |                           |            |
| Tan Rong Man                   | 10.00 | Feng Chi                       | 5.00  |                           |            |
| Tan Sok Leng                   | 10.00 | George Chew                    | 5.00  |                           |            |
| Tan Yang Kheng                 | 10.00 | Lau Weng Kar                   | 5.00  |                           |            |
| Tan Yau Teck                   | 10.00 | Leow Yong Xin                  | 5.00  |                           |            |
| Tan Zhi Min                    | 10.00 | Ng Shi Jie                     | 5.00  |                           |            |
| Tang Tze Seng Tommy            | 10.00 | Ng Siew Peng                   | 5.00  |                           |            |
| Tay Quan Yi Timeus             | 10.00 | Tan Shy Chuan                  | 5.00  |                           |            |
| Tay Toon Hian                  | 10.00 | Tan Wan Ying                   | 5.00  |                           |            |
| Teck Jin Building Contractor   | 10.00 | Tan Yeo Chye                   | 5.00  |                           |            |
| Pte. Ltd.                      |       | Too Jun Siang                  | 5.00  |                           |            |
| Teng Guek Eng                  | 10.00 | Wong Chea Leng                 | 5.00  |                           |            |
| Teo Jun Enn                    | 10.00 | Tan Banq Ju                    | 4.00  |                           |            |
| Teo Kin Oon                    | 10.00 | Tee Sin Feng                   | 4.00  |                           |            |
| The Hobbyman Pte. Ltd.         | 10.00 | Soon Lee Kein                  | 3.00  |                           |            |
| Thong Look Meng                | 10.00 | Dena Lim                       | 2.00  |                           |            |
| Thoo Hui Eng                   | 10.00 | Guo Zhen                       | 2.00  |                           |            |
| Toh Ah Chio                    | 10.00 | Mak Tin Wai                    | 2.00  |                           |            |
|                                |       |                                |       | <b>共计: \$1,748,035.62</b> |            |



## 医药基金

| 捐献者                                   | 金额\$      | 捐献者                        | 金额\$      |
|---------------------------------------|-----------|----------------------------|-----------|
| <b>中华医院武吉班让分院</b>                     |           | <b>中华医院如切分院</b>            |           |
| Bukit Panjang Active Ageing Committee | 12,759.65 | Ko Lee Meng                | 18,000.00 |
| Asia Enterprises (Pte) Ltd            | 5,000.00  | Koh Lee Hwee               | 18,000.00 |
| 已故杨玉英                                 | 3,430.00  | Koh Wee Meng               | 18,000.00 |
| Goh Toh Wee                           | 2,400.00  | Koh Wee Seng               | 18,000.00 |
| 乐捐者                                   | 2,331.00  | Hock Lian Realty (Pte) Ltd | 10,000.00 |
| Ht Amulets的一群善心佛友                     | 2,000.00  | 邇向已故柯金玉女士                  | 1,000.00  |
| Tan Choo Keong                        | 520.00    | Lim Fang Yun               | 500.00    |
| Chia Kok Kheng                        | 500.00    | Austin Tan Ke Zhen         | 300.00    |
| Chua Hwee Yong                        | 500.00    | Liew Sok Jee               | 200.00    |
| Lim Cheng Bee                         | 500.00    | Lim Yak Lim                | 200.00    |
| Ong Bee Cheng                         | 500.00    | Ng Keng Gim                | 200.00    |
| Lim Gek Peng                          | 400.00    | Kwan Yew Ting              | 100.00    |
| Lim Eng Tiong                         | 310.00    | Loh Siew Leong             | 100.00    |
| Cherng Ah Moy                         | 300.00    | Neo Chye Tuan              | 100.00    |
| Goh Cheng Leng                        | 200.00    | Xu Feng                    | 100.00    |
| Jessica Teo Li Qing                   | 200.00    | 乐捐者                        | 1.00      |
| Kam Ying Yoke                         | 200.00    |                            |           |
| Lek Chip Juay                         | 200.00    | <b>共计: \$84,801.00</b>     |           |
| Long Siew Yen                         | 200.00    |                            |           |
| Ng Choon Huay                         | 200.00    |                            |           |
| Ng Ting Ann                           | 200.00    |                            |           |
| Teo Chin Siong                        | 200.00    |                            |           |
| Xu Ao                                 | 200.00    | <b>总计: \$1,930,539.27</b>  |           |
| 林锦泉陈丹                                 | 200.00    |                            |           |
| 已故陳福祿(亚味)                             | 200.00    |                            |           |
| 乐捐者                                   | 157.00    |                            |           |
| Lie Trina                             | 150.00    |                            |           |
| Ng Lay Khoon                          | 150.00    |                            |           |
| Ooi Kheng Ling                        | 150.00    |                            |           |
| Teo Pei Pei                           | 150.00    |                            |           |
| Lim Hang Siang                        | 100.00    |                            |           |
| Lim Soon Kwooi                        | 100.00    |                            |           |
| Luan, Kelvin, Xavier & Khoon          | 100.00    |                            |           |
| Ng Poh Teen                           | 100.00    |                            |           |
| Tan Nguan Boo                         | 100.00    |                            |           |
| 已故林庆赐                                 | 100.00    |                            |           |
| Chee Pei Ting Hilda                   | 50.00     |                            |           |
| Lim Yan Ting                          | 50.00     |                            |           |
| Lim Yan Yan                           | 50.00     |                            |           |
| Sushila D/O Ramasamy                  | 50.00     |                            |           |
| Tracy Kam Yu Ling                     | 50.00     |                            |           |
| Yong Lan Pong                         | 50.00     |                            |           |
| 王火                                    | 50.00     |                            |           |
| 王文才                                   | 50.00     |                            |           |
| Au Ah Wun                             | 20.00     |                            |           |
| Kam Yin Kheng                         | 20.00     |                            |           |
| <b>共计: \$35,447.65</b>                |           |                            |           |

## 中华医院成立七十周年纪念礼券贺仪

| 捐献者   | 银额\$       | 捐献者   | 银额\$     | 捐献者                                    | 银额\$     |
|---|------------|---|----------|--|----------|
| <b>中华医院大巴窑总院</b>  |            |   |          |  |          |
| Tote Board  | 250,000.00 | Toa Payoh Seu Teck Sean                           | 5,000.00 | Lim Lily                               | 2,000.00 |
| 簡叔幹, 黃煥好, 簡達成, 林愛珠                                      | 800,000.00 | Tong  |          | Lim Soo Haia                           | 2,000.00 |
| Loh Kiong Poot  | 500,000.00 | 佛弟子   | 5,000.00 | Loh Jwee Poh                           | 2,000.00 |
| Penta Ocean Enterprises Holdings Limited                | 100,000.00 | 名誉院长莊或勳医师   | 5,000.00 | Loh Kai Boon                           | 2,000.00 |
| Richzone Properties                                     |            | 洪文福   | 5,000.00 | Soon Hong Pawnshop Pte Ltd             | 2,000.00 |
| Investment Pte Ltd Singapore                            | 100,000.00 | 名誉院长杜輝怡先生   | 5,000.00 | Soon Yu Tiong                          | 2,000.00 |
| College Of Traditional Chinese Medicine Xing Sheng Gong | 100,000.00 | 名誉院长 李思豪先生  | 5,000.00 | Tan Ah Cheng Adeline                   | 2,000.00 |
| 胡財輝先生   | 100,000.00 | 永远名誉院长拿督陈义明PBM先生                                  | 5,000.00 | Tan Bee Hong                           | 2,000.00 |
| 永远名誉院长刘智评先生   | 100,000.00 | 先生  |          | Tan Choon Hock                         | 2,000.00 |
| 永远名誉院长罗守学先生   | 60,000.00  | 永远名誉院长何侨生BBM先生                                    | 5,000.00 | Tan Poh Gek                            | 2,000.00 |
| Regina Specialties                                      | 40,000.00  | 名誉院长陈利端先生   | 5,000.00 | Thrive Pte Ltd                         | 2,000.00 |
| Proof-Tech Waterproofing & Maintenance Pte. Ltd.        | 30,000.00  | 萧瑛德先生   | 5,000.00 | Tung Sam Chee                          | 2,000.00 |
| 名誉院长詹忠發先生   | 30,000.00  | 吴定基   | 5,000.00 | Wong Ong Kim                           | 2,000.00 |
| 名誉院长苏秀珠医师   | 30,000.00  | 永远名誉院长拿督斯里张添平B BM先生                               | 5,000.00 | 大巴窑八巷多层工厂联合中元会                         | 2,000.00 |
| 永远名誉院长饶秀琴女士   | 23,000.00  | 名誉院长何謙誠先生   | 5,000.00 | 名誉院长林再发先生BBM                           | 2,000.00 |
| Ang Bee Hong  | 20,000.00  | 陈诗龙部长   | 5,000.00 | 中峇鲁齐天宮                                 | 2,000.00 |
| Chua Leong Hai  | 20,000.00  | Gan Kok Tuan                                      | 4,000.00 | 许週楷医师                                  | 2,000.00 |
| Firstcom Leasing Pte. Ltd. Oh Tong Nam                  | 20,000.00  | Lim Yuan Guang                                    | 4,000.00 | 新加坡德教會紫經閣                              | 2,000.00 |
| 李俊橋   | 20,000.00  | Seah Ai Lay                                       | 4,000.00 | 柯長源先生                                  | 2,000.00 |
| 名誉院长苏炳城先生   | 20,000.00  | Tong Jum Chew Pte Ltd                             | 4,000.00 | 名誉院长黄马家兰女士                             | 2,000.00 |
| 永远名誉院长陈清发先生   | 20,000.00  | 名誉院长楊向明BBM先生                                      | 4,000.00 | 许统裕先生                                  | 2,000.00 |
| Yi Shi Yuan Pte Ltd                                     | 11,500.00  | Alvin Koo   | 3,000.00 | 陈盛雄先生                                  | 2,000.00 |
| B H Ang Trading & Machinery                             | 10,000.00  | Che Hian Khor Moral Uplifting Society (Singapore) | 3,000.00 | 名誉院长吴信财先生                              | 2,000.00 |
| Hoe Kee Hardware Pte Ltd                                | 10,000.00  | Chong Poh Chinese Medical And Health Products     | 3,000.00 | 庆丰私人有限公司 吴志海                           | 2,000.00 |
| Kaiser Pharmaceutical Singapore Pte Ltd                 | 10,000.00  | Hh Trading &Construction Pte Ltd                  | 3,000.00 | 西河別墅                                   | 2,000.00 |
| Leong Yoke Sim  | 10,000.00  | Ni Biwu   | 3,000.00 | 永远名誉院长蕭立娟小姐                            | 2,000.00 |
| Lim Chye Hoon Eileen                                    | 10,000.00  | See Lay Hoon                                      | 3,000.00 | Evergreen Medical Supplies Pte Ltd     | 1,500.00 |
| Lim Kheng Hock John Wong                                | 10,000.00  | Yeo Siew Lay                                      | 3,000.00 | Tan Lee Choo                           | 1,500.00 |
| Jian Bing   | 10,000.00  | Yim Khee Meng                                     | 3,000.00 | 林賜宝蔡抒苳夫妇                               | 1,500.00 |
| 名誉院长杨细弟先生BBM名誉院长陈亚树先生                                   | 10,000.00  | 永远名誉院长陈东源先生                                       | 3,000.00 | 淡滨尼联合宮                                 | 1,500.00 |
| 名誉院长王天福PBM先生永远名誉院长洪石福先生                                 | 10,000.00  | 众弘善堂  | 3,000.00 | Chong Teck Hoe                         | 1,200.00 |
| 名誉院长张家胜先生   | 10,000.00  | 郑心德医师   | 3,000.00 | 名誉院长鍾騰芳博士BBM                           | 1,200.00 |
| 名誉院长林国祥先生   | 10,000.00  | 李志强   | 3,000.00 | Tan Bee Loh                            | 1,100.00 |
| 名誉院长蓝秉枢先生   | 10,000.00  | 名誉院长邬东成先生   | 3,000.00 | Abwin Leasing Pte. Ltd.                | 1,000.00 |
| 永远名誉院长劉樹深先生   | 10,000.00  | Zhang Lu  | 2,888.88 | Alcanda Trading And Services Pte. Ltd. | 1,000.00 |
| 名誉院长林素珊医师   | 10,000.00  | Kan Teck San                                      | 2,508.20 | Andy Tan Kok Keong                     | 1,000.00 |
| 名誉院长蕭冬萍小姐   | 10,000.00  | Tan Siok Tze Jennifer                             | 2,500.00 | Chan Soo Sen                           | 1,000.00 |
| Kim Tew Heng  | 8,000.00   | Yeo Chai Hong                                     | 2,500.00 | Chan Weng Foo                          | 1,000.00 |
| Late Wee Kim Eng  | 8,000.00   | Asia Supply Trading Pte. Ltd.                     | 2,200.00 | Chong Wei Hong                         | 1,000.00 |
| 名誉院长陈联福先生PBM  | 6,500.00   | Beaver Contromatic Pte Ltd                        | 2,000.00 | Chua Hock Lam                          | 1,000.00 |
| Hong Bee Yin  | 6,000.00   | Chee Lan  | 2,000.00 | Chua Teck Ming                         | 1,000.00 |
| Science Arts Co Pte Ltd Gan Siok Tjie                   | 6,000.00   | Focus Network Agencies (Singapore) Pte Ltd        | 2,000.00 | Chui Wei Chuan                         | 1,000.00 |
| Active Treatment Pte Ltd                                | 5,000.00   | Fortune Times Pte. Ltd.                           | 2,000.00 | Ci En Ge                               | 1,000.00 |
| Chua Tian Cho   | 5,000.00   | Goh Peng Heng                                     | 2,000.00 | Dawn Chia Ah Keow                      | 1,000.00 |
| Soyee Singapore Pte Ltd                                 | 5,000.00   | Hung Soon Medical Trading Pte.Ltd                 | 2,000.00 | Foo Loon Joke Andy                     | 1,000.00 |
| Suan Teck Kin   | 5,000.00   | Kim Fung Trading Co                               | 2,000.00 | Foo Yee Bao                            | 1,000.00 |
| Teo Yeow Hing   | 5,000.00   | Kwang Peng Electrical & Engineering Pte Ltd       | 2,000.00 | Goh Peng Lock                          | 1,000.00 |
|   |            | Leong Hui Ching Tracy                             | 2,000.00 | Goh Tor Li                             | 1,000.00 |
|   |            | Lim Ah Terh                                       | 2,000.00 | Hao Yi Chun                            | 1,000.00 |
|   |            |   |          | Heng Jun Cheng                         | 1,000.00 |
|   |            |   |          | Huang Xian Xian                        | 1,000.00 |
|   |            |   |          | Hup Soon Cheong Services Pte Ltd       | 1,000.00 |

## 中华医院成立七十周年纪念礼券贺仪

| 捐献者                               | 金额\$     | 捐献者                                   | 金额\$     | 捐献者                                 | 金额\$   |
|-----------------------------------|----------|---------------------------------------|----------|-------------------------------------|--------|
| <b>中华医院大巴窑总院</b>                  |          |                                       |          |                                     |        |
| June Teoh Huei Leeng              | 1,000.00 | 伍陈暹金                                  | 1,000.00 | Low Poon Teong                      | 500.00 |
| Kan Family                        | 1,000.00 | 何和松医师                                 | 1,000.00 | Lu Cheng Ee                         | 500.00 |
| Kang Wei Pte Ltd                  | 1,000.00 | 名誉院长利华贸易公司                            | 1,000.00 | Lui Hwee Boon                       | 500.00 |
| Khiew Kim Choy                    | 1,000.00 | 林建和医师                                 | 1,000.00 | Matsukawa Yang                      | 500.00 |
| Khor Puah Yean                    | 1,000.00 | 周宝珠医师                                 | 1,000.00 | Mega Power Engineering And Tdg      | 500.00 |
| Koh Cheng Piaw                    | 1,000.00 | 新加坡中药公会                               | 1,000.00 | Mr Tan Chee Sin & Mdm Lee           | 500.00 |
| Kwan Chin Yean                    | 1,000.00 | 张双洲先生                                 | 1,000.00 | Joo Seok                            | 500.00 |
| Lao lao Pui                       | 1,000.00 | 名誉院长赵富生博士                             | 1,000.00 | Ng Bee Leng                         | 500.00 |
| Late Chong Geok Lian              | 1,000.00 | 永远名誉院长骆水兴先生PBM                        | 1,000.00 | Ng Keng Siong                       | 500.00 |
| Lee Boon Peng                     | 1,000.00 | Dong Sui Hung                         | 950.00   | Ng Siak Hai Pbm                     | 500.00 |
| Lee Cher Tiong                    | 1,000.00 | Lee Guat Hiong                        | 800.00   | Ng Soon Heng                        | 500.00 |
| Lee Geok Hoon                     | 1,000.00 | Liow Ching Weng                       | 800.00   | Ong Chye Hock                       | 500.00 |
| Lee Soon Chua                     | 1,000.00 | Tan Puay Hwa                          | 800.00   | Pauline Ong Poh Ling                | 500.00 |
| Lim Chye Guan                     | 1,000.00 | Alzon Pte Ltd                         | 700.00   | Quek Shao Kin                       | 500.00 |
| Lim Ee Chue                       | 1,000.00 | Khaw How Cheng                        | 700.00   | Seah Chee Hwee                      | 500.00 |
| Lim Hock Heng                     | 1,000.00 | Lee Ya Ting                           | 680.00   | Sealflow Engineering Pte Ltd        | 500.00 |
| Lim Hoo Yang                      | 1,000.00 | Chan Si Khuen                         | 600.00   | Shirlyn Sim Fen Ru                  | 500.00 |
| Lim Kim Hai                       | 1,000.00 | Hew Mei Lan                           | 600.00   | Sim Choon Beng                      | 500.00 |
| Lim Kwee                          | 1,000.00 | 周玉兰女士                                 | 600.00   | Sin Yip Seng Glass & Frame Merchant | 500.00 |
| Lin Jin Fa                        | 1,000.00 | 陈龙川先生                                 | 600.00   | Tan Chai Tin                        | 500.00 |
| Low Gek Khim                      | 1,000.00 | 周耀明先生                                 | 550.00   | Tan Lay Har                         | 500.00 |
| Neo Ee Lye                        | 1,000.00 | Arc Floor Pte. Ltd.                   | 500.00   | Tay Gim Keow                        | 500.00 |
| Ng Ek Cho@ Djajusman              | 1,000.00 | Au Yong Geok Khim                     | 500.00   | Tay Lam Kong                        | 500.00 |
| Ong Kok Heng                      | 1,000.00 | Audrey Chin Siok Lin                  | 500.00   | Tay Yeow Chong                      | 500.00 |
| Phua Cheng Yenn                   | 1,000.00 | Aw Yeong Hoong Ling                   | 500.00   | Teo Renhao                          | 500.00 |
| Phua Wan Ting                     | 1,000.00 | Bong Hui Ling                         | 500.00   | Wong Git Yong                       | 500.00 |
| Poh Ban Hua                       | 1,000.00 | Char Yang (Dabu) Lee Chee Association | 500.00   | Yang Yi Albert                      | 500.00 |
| Poh Siok Fong                     | 1,000.00 | Charlie Charlie                       | 500.00   | Yap Chee Lam                        | 500.00 |
| Quek Siew Bee                     | 1,000.00 | Chee Yew Sing                         | 500.00   | Zhou Caixia                         | 500.00 |
| Rico-A-Mona Bridal Pte Ltd        | 1,000.00 | Chng Teng Siong                       | 500.00   | 连雅莲女士                               | 500.00 |
| Sim Aileen                        | 1,000.00 | Chua Lay Cheng                        | 500.00   | 苏祺蕾合家                               | 500.00 |
| Singapore Ann Kway Association    | 1,000.00 | Chua Mui Hong                         | 500.00   | 南洋魏氏公会                              | 500.00 |
| Sirion Kittikulserreekham         | 1,000.00 | Deng Qian                             | 500.00   | 沈胜贤吕美珍夫妇                            | 500.00 |
| Sng Tee Kia                       | 1,000.00 | Gerk Chwee Trading                    | 500.00   | 吕玩標医师                               | 500.00 |
| Tacmee Construction Pte. Ltd.     | 1,000.00 | Goh Eng Kwang                         | 500.00   | 王益芬女士                               | 500.00 |
| Tan Chen Chen                     | 1,000.00 | Goh Jin Way Bertrand                  | 500.00   | 林树根合家                               | 500.00 |
| Tan Choon Cheng                   | 1,000.00 | Goh Kwang Hang                        | 500.00   | 杨昌志医师                               | 500.00 |
| Tan Hwee Huang Linda              | 1,000.00 | Ho Bee Lian                           | 500.00   | 张友华医师                               | 500.00 |
| Tan Keng Hong                     | 1,000.00 | Hu Xueqi                              | 500.00   | 许杏莲博士                               | 500.00 |
| Tan Ng Hiam                       | 1,000.00 | Jessica Chew                          | 500.00   | 郭福隆先生                               | 450.00 |
| Tay Sor Hoon                      | 1,000.00 | Jnk Parts & Systems Pte Ltd           | 500.00   | 郑世荣医师                               | 430.00 |
| Tay Woon Teck                     | 1,000.00 | Josie Chua Coyuco                     | 500.00   | Kee Siau Chuang                     | 421.00 |
| Teng Siew Kian                    | 1,000.00 | Kheng Seng Electrical (S) Pte Ltd     | 500.00   | Angie Lee Geok Ping                 | 400.00 |
| Teo Khng                          | 1,000.00 | Koh Jiun Hau                          | 500.00   | Chai Li Choo Victoria               | 400.00 |
| Teo Kim Leng                      | 1,000.00 | Lee Yang Ching                        | 500.00   | Ho Pei Ling                         | 400.00 |
| Ting York Ein                     | 1,000.00 | Lek Ting Ngweng                       | 500.00   | Lin Hwee Hin (Lin Weixing)          | 400.00 |
| Toon Geok Choo                    | 1,000.00 | Lim Eng Hong                          | 500.00   | Lo Pei Chuan (Lu Peichuan)          | 400.00 |
| Wu Ping                           | 1,000.00 | Lim Puay Sie                          | 500.00   | Loo Chin Nong PBM                   | 400.00 |
| Yeoh Brothers Transport Pte. Ltd. | 1,000.00 | Lim Swee Kim                          | 500.00   | Ong Siok Gim                        | 400.00 |
| 林慧英                               | 1,000.00 | Lim Yen Cheng                         | 500.00   | Ooi Wee Ling                        | 400.00 |
| 芮淑娟                               | 1,000.00 | Liou Heng Lai                         | 500.00   | Sin Yuan Li Pte. Ltd.               | 400.00 |
| 张秀金女士                             | 1,000.00 | Loh Kam Leong                         | 500.00   | Tan Seng Kiat Jason                 | 400.00 |
| 谢喜娥医师                             | 1,000.00 | Low Buck Hiang                        | 500.00   | Tang Chuan Chong                    | 400.00 |
| 周卫东先生                             | 1,000.00 | Low Kok Kim                           | 500.00   | Teh Soon Kin                        | 400.00 |

## 中华医院成立七十周年纪念礼券贺仪

| 捐献者                            | 银额\$   | 捐献者  | 银额\$   | 捐献者                             | 银额\$   |
|--------------------------------|--------|--|--------|---------------------------------|--------|
| <b>中华医院大巴窑总院</b>               |        |  |        |                                 |        |
| Tsai Yun Huan                  | 400.00 | 李国铨先生  | 300.00 | Lee Boon Leong & Leow Siew Lian | 200.00 |
| Yap Chee Tam                   | 400.00 | 林伟浩医师  | 300.00 | Lee Hong Eng                    | 200.00 |
| Leong Wai Mun                  | 380.00 | 葉福国先生  | 300.00 | Lee Hong Seng                   | 200.00 |
| Toh Lay Tin                    | 380.00 | 廖聖威先生  | 300.00 | Lee Poh Tee                     | 200.00 |
| Aeon Interior Pte. Ltd.        | 300.00 | 明刚（新加坡）进出口公司   | 300.00 | Lee Seng Leong                  | 200.00 |
| Alco Sunshade Pte Ltd          | 300.00 | 李顺玉女士  | 300.00 | Lee Su Buay                     | 200.00 |
| Ang Ah Bee                     | 300.00 | 施龙现医师  | 300.00 | Leow Hock Chuan                 | 200.00 |
| Chan Jim Keow                  | 300.00 | Keh Lock Keon  | 288.00 | Leow Seow Liang                 | 200.00 |
| Chew Leong                     | 300.00 | Ho Chow Lai  | 250.00 | Lian Kiat Chye                  | 200.00 |
| Chia Mong Teck                 | 300.00 | Ooi Chuan Hoe  | 250.00 | Liew Ah Gin                     | 200.00 |
| Choo Kim Teng                  | 300.00 | Regional Survey Consultants                            | 250.00 | Liew Khoon Lean                 | 200.00 |
| Chua Choo Hong                 | 300.00 | Yong Chee Fah  | 238.00 | Lim Bee Leng                    | 200.00 |
| Goa Yee Boon                   | 300.00 | Jeng Jing Fang   | 230.00 | Lim Hai Teck                    | 200.00 |
| Goh Chin Foo                   | 300.00 | Dillon Yang  | 225.00 | Lim Kian Ho                     | 200.00 |
| Goh Chin Guan                  | 300.00 | Alfred Chua  | 220.00 | Lim Kian Lam Anthony            | 200.00 |
| Goh Kong Wei                   | 300.00 | Wang Jianzhong   | 220.00 | Lim Kok Thye                    | 200.00 |
| Ho Pei Shan June               | 300.00 | Alice Chai Mui King                                    | 200.00 | Lim Lee Choo                    | 200.00 |
| Ivan Insurance Brokers Pte Ltd | 300.00 | All Link Medical & Health Products Pte Ltd             | 200.00 | Lim Sue Luan                    | 200.00 |
| Jeana Goh Peck Lian            | 300.00 | Ang Bin Huey   | 200.00 | Lim Whee Beng                   | 200.00 |
| Johnny Ang                     | 300.00 | Ang Hup Huat   | 200.00 | Lin Bingsen                     | 200.00 |
| Kek Wei Bin                    | 300.00 | Ban On Hoe Medical Store Pte Ltd                       | 200.00 | Lin Wee Geok                    | 200.00 |
| Ker Swee Guan                  | 300.00 | Chan Hung Liang  | 200.00 | Loke Kai Fatt                   | 200.00 |
| Koh Nai Chuan                  | 300.00 | Chang Moi Huay   | 200.00 | Low Aik Hwee                    | 200.00 |
| Ku Ah Soo @ Ku Peng Kwang      | 300.00 | Chang Shi Hao  | 200.00 | Low Fong Chan Margaret          | 200.00 |
| Kwong Kum Hoong                | 300.00 | Cheng Lee Chng   | 200.00 | Low Lee Sing                    | 200.00 |
| Lee Yong Nam                   | 300.00 | Cheong Yew Loong                                       | 200.00 | Low Sok Chay                    | 200.00 |
| Lim Bee Lian                   | 300.00 | Chew Hwang Lay   | 200.00 | Lu Kim Neo                      | 200.00 |
| Lin Sin Yi                     | 300.00 | Chew Wei   | 200.00 | Mok Kin Peng                    | 200.00 |
| Low Bee Lian                   | 300.00 | Chin Cher-Ly   | 200.00 | Mun Hoon Wing                   | 200.00 |
| Ng Chuin Keat                  | 300.00 | Choo Huat Choon  | 200.00 | Nai Kia Hwa                     | 200.00 |
| Ng Say Ping Eric               | 300.00 | Chua Chor Heng   | 200.00 | Ng Ai Khim                      | 200.00 |
| Ng Tiam Song                   | 300.00 | Chua Kee Kiat  | 200.00 | Ng Hwee Kiang                   | 200.00 |
| Phua Cheng Kang                | 300.00 | Chua Suet Kian   | 200.00 | Ng Leng Leng                    | 200.00 |
| Poh Lek Kim                    | 300.00 | Eryanto Eryanto  | 200.00 | Ng Li En, Ee Poh Seng,          | 200.00 |
| Qua Say Beng                   | 300.00 | Finger-Work Saloon                                     | 200.00 | Tan Siang Lan                   | 200.00 |
| See Tei Sia                    | 300.00 | Fs Acmv Engineering Pte. Ltd.                          | 200.00 | Ng Li Hui                       | 200.00 |
| Soh Ching Yuen                 | 300.00 | Fu Donglie   | 200.00 | Ng Siew Yen                     | 200.00 |
| Stats Asia Pacific Pte Ltd     | 300.00 | Fumar Machinery Pte Ltd                                | 200.00 | Ong Bee Kim                     | 200.00 |
| Tan Khee Beng                  | 300.00 | Goh Siew Kuan  | 200.00 | Ong Hock You                    | 200.00 |
| Tan Siew Kee                   | 300.00 | Goh Yew Hui  | 200.00 | Ong Hui Min                     | 200.00 |
| Tan Soh Hong                   | 300.00 | Guo Jiixin Joyce                                       | 200.00 | Ong Sin Hua                     | 200.00 |
| Tay Seok Tin                   | 300.00 | Henry Phang  | 200.00 | Pang Eng Kok                    | 200.00 |
| Teh Boo Wee                    | 300.00 | Ho Liam Kiak   | 200.00 | Peh Pei Ying                    | 200.00 |
| Teo Chai Sio                   | 300.00 | Ho Yong Chew Charlton                                  | 200.00 | Png Jun Xi , Eugene             | 200.00 |
| Teo Hong Liow                  | 300.00 | Industrial Commercial Combination (Far East) Pte. Ltd. | 200.00 | Png Tiang Gek                   | 200.00 |
| Teo Wee Ern                    | 300.00 | Kait Boon Tong   | 200.00 | Pua Poh Heng                    | 200.00 |
| Tieo Jau Seng                  | 300.00 | Kam Moo Wah  | 200.00 | Pun Lai Ping                    | 200.00 |
| Toh Soh Lian                   | 300.00 | Koh Bee Tong   | 200.00 | Qi Lin Tcm Clinic               | 200.00 |
| Wee Chin Chin                  | 300.00 | Koh Kwong Quee   | 200.00 | Raw Substance Pte Ltd           | 200.00 |
| Wong Tauk Tuck                 | 300.00 | Kua Bee Kuan   | 200.00 | Rita Chou Phooi Har             | 200.00 |
| Yeo Ah Yeng                    | 300.00 | Lam Pin Cheong   | 200.00 | Sean Chhan Mun Fai              | 200.00 |
| Yu Xiao Fang                   | 300.00 | Lee Eng Jeng   | 200.00 | Seng Chai Kok                   | 200.00 |
| 陈颖                             | 300.00 |  |        | Shi Jingjun                     | 200.00 |
| 郭姐妹                            | 300.00 |  |        | Soh Bee Hoon Veronica           | 200.00 |
| 林筱珍                            | 300.00 |  |        | Tan Bo Tan                      | 200.00 |
| 杨振宇                            | 300.00 |  |        |                                 |        |



## 中华医院成立七十周年纪念礼券贺仪

| 捐献者                                 | 金额\$   | 捐献者                            | 金额\$   | 捐献者                      | 金额\$   |
|-------------------------------------|--------|--------------------------------|--------|--------------------------|--------|
| <b>中华医院大巴窑总院</b>                    |        |                                |        |                          |        |
| Tan Eng Hong                        | 200.00 | Jacey Potter                   | 150.00 | Chang Poh Yoke           | 100.00 |
| Tan Lang Hoon                       | 200.00 | Koh Choh Huat                  | 150.00 | Charlotte Chiang Ya Yuan | 100.00 |
| Tan Ngak Hui                        | 200.00 | Lee Kai Haein                  | 150.00 | Chee Hwan Kog            | 100.00 |
| Tan Seow Eng                        | 200.00 | Neo Deng See                   | 150.00 | Chee Wan Chin            | 100.00 |
| Tan Xin Yi                          | 200.00 | Ng Yuan Song                   | 150.00 | Cheng Su Chen            | 100.00 |
| Tan Yew Chong                       | 200.00 | Ong Teck Heng                  | 150.00 | Cheo Hong Choo           | 100.00 |
| Tay Boon Ying                       | 200.00 | Pang Hui Yoon                  | 150.00 | Cheong Poh Chin          | 100.00 |
| Tay Kim Lian                        | 200.00 | Peh Wei Liang William          | 150.00 | Chew Chong Chew          | 100.00 |
| Tay Yiang Ping                      | 200.00 | Tan Chee Hoon                  | 150.00 | Chew Mee Fong            | 100.00 |
| Teng Sook Ying Patricia             | 200.00 | Tan Shirley                    | 150.00 | Chew Seoh Koon           | 100.00 |
| Teo Choon Hoe                       | 200.00 | Wong Wai Keong                 | 150.00 | Chew Ting Kai            | 100.00 |
| Teo Tiou Kim                        | 200.00 | Wong Yit Keong                 | 150.00 | Chew Wee Keng            | 100.00 |
| Tham Yew Parng                      | 200.00 | Yee Teck Leong                 | 150.00 | Chia Lien Sah            | 100.00 |
| Then Pooi Ching                     | 200.00 | Yeo Chee Jiunn                 | 150.00 | Chia Merry               | 100.00 |
| Toh Poh Choo                        | 200.00 | Yeo Yin Ching Sharon           | 150.00 | Chia Miang Khoon Nelson  | 100.00 |
| Toh Yew Heng                        | 200.00 | Yeow Kheng Guay                | 150.00 | Chiang Wei Min Sylvia    | 100.00 |
| Veronica Lee Lee Siam               | 200.00 | 黄进兴医师                          | 150.00 | Chin Chee Wai            | 100.00 |
| Wilson Phua Kwang Hian              | 200.00 | 李芳小姐                           | 150.00 | Chin Oi Kheng            | 100.00 |
| Winkie Chhan                        | 200.00 | Tan Kok Boon                   | 133.00 | Chip Hong Metal Pte Ltd  | 100.00 |
| Wong Shou Yee                       | 200.00 | Hogan Foo                      | 130.00 | Chng Sing Chan           | 100.00 |
| Wong Sing Har                       | 200.00 | Boo Pei Fang                   | 120.00 | Chng Thee Ing            | 100.00 |
| Wong Wai Yoong                      | 200.00 | Chong Nyit Joon                | 120.00 | Chng Yeow Chong          | 100.00 |
| Xu Qing                             | 200.00 | Moh Chee Meng                  | 120.00 | Chong Chuee Lian         | 100.00 |
| Yang Ing Loong                      | 200.00 | Ng Chai Luan                   | 120.00 | Choo Chor Keo            | 100.00 |
| Yap Tian Sun                        | 200.00 | Ng Wing Meng                   | 120.00 | Choo Lay Lian            | 100.00 |
| Yap Wee Kee                         | 200.00 | Tan Liew Hui                   | 120.00 | Choo Leng Leng Susan     | 100.00 |
| Yeo Ah Ong                          | 200.00 | Wong Zhi Wun                   | 120.00 | Choo Mui Lan             | 100.00 |
| Yep Gee Kuarn                       | 200.00 | 女皇镇智能气功班                       | 110.00 | Choo Sok Kian            | 100.00 |
| Yiap Heng Cheong Hardware Pte. Ltd. | 200.00 | Cheng Chi Fai                  | 108.00 | Christopher Grejory      | 100.00 |
| Yong Khung Xing                     | 200.00 | Ong Wei Huan                   | 108.00 | Chua Lee Huang           | 100.00 |
| Yu Wen Tao                          | 200.00 | Alain Yong Yuen Ming           | 100.00 | Chua Siong Hee           | 100.00 |
| 陈淑英女士                               | 200.00 | Amy Wong                       | 100.00 | Chua Swee Heng           | 100.00 |
| 李素月                                 | 200.00 | Andrew Ng                      | 100.00 | Chuan Siong Hoe          | 100.00 |
| 王盈旋                                 | 200.00 | Ang Ah Yiang                   | 100.00 | D & G Marketing Pte Ltd  | 100.00 |
| 余微笑                                 | 200.00 | Ang Chiew Guat                 | 100.00 | Ding Sheng Ting          | 100.00 |
| 廖秀兰女士                               | 200.00 | Ang Choon Sing                 | 100.00 | Du Lizhen                | 100.00 |
| 李玉娇女士                               | 200.00 | Ang Khay Bee                   | 100.00 | Ee Beng Seng             | 100.00 |
| 郭俊湘医师                               | 200.00 | Ang Kiong Teng                 | 100.00 | Eu Wei Le                | 100.00 |
| 陈燕如女士                               | 200.00 | Ang Kwang Seng                 | 100.00 | Fam Koi Khwa             | 100.00 |
| 陈庆安先生                               | 200.00 | Ang Puay Eng                   | 100.00 | Foo Nyok Chin            | 100.00 |
| 何珣娇女士                               | 200.00 | Assitco Construction           | 100.00 | Foo Say Li               | 100.00 |
| 高昭楷先生                               | 200.00 | Benjamin Wang Jia Ming         | 100.00 | Geow Teck Meng           | 100.00 |
| 陳興連女士                               | 200.00 | Bms Global Marketing Pte. Ltd. | 100.00 | Gim Bee Yung             | 100.00 |
| 徐彩慧女士                               | 200.00 | Bonnie Liu Wing Tak            | 100.00 | Goh Aik Phay             | 100.00 |
| 王月英女士                               | 200.00 | Cai Jiemin Jasmin              | 100.00 | Goh Chong Khing          | 100.00 |
| 协兴祥                                 | 200.00 | Chan Kern Ngee                 | 100.00 | Goh Sze Khee             | 100.00 |
| 邝杏翠合家                               | 200.00 | Chan Meng Fong                 | 100.00 | Han Tong Siu             | 100.00 |
| Khik Li Yong                        | 188.00 | Chan Noi Hiang                 | 100.00 | Han Yun Sia              | 100.00 |
| Kelvin Foo                          | 180.00 | Chan Siew Tin                  | 100.00 | Hay Yang Keng            | 100.00 |
| Ang Chong Gee                       | 150.00 | Chan Swee Peng                 | 100.00 | Heng Ah Boey             | 100.00 |
| Ang Wei Yu                          | 150.00 | Chan Wai Keen                  | 100.00 | Hiap Leong Gunny Sack Co | 100.00 |
| Chan Li Keng                        | 150.00 | Chan Wei Sheng Alvin           | 100.00 | Ho Chan Fai Eugene       | 100.00 |
| Cheanh Pheok Huang                  | 150.00 | Chan Weng Seng                 | 100.00 | Ho Chee Leong            | 100.00 |
| Goh Cheng Kuang                     | 150.00 | Chan Yew Weng                  | 100.00 | Ho Meow Wan              | 100.00 |
| Ho Woon Foong Derrick               | 150.00 | Chang Mei Khuan Mary           | 100.00 | Hong Kian Leong          | 100.00 |
|                                     |        | Chang Mui Heoh                 | 100.00 | Hong Siew Leng           | 100.00 |

## 中华医院成立七十周年纪念礼券贺仪

| 捐献者                           | 银额\$   | 捐献者                      | 银额\$   | 捐献者                 | 银额\$   |
|-------------------------------|--------|--------------------------|--------|---------------------|--------|
| <b>中华医院大巴窑总院</b>              |        |                          |        |                     |        |
| Hoo Han Boon                  | 100.00 | Lim Poh Kiok             | 100.00 | Seet Yian Hwee      | 100.00 |
| Hor Yew Tat David             | 100.00 | Lim Siam Kiang Joanne    | 100.00 | Sei Sa Eng          | 100.00 |
| Huang Wenxiong                | 100.00 | Lim Siew Lay             | 100.00 | Serena Ho Aik Chiaw | 100.00 |
| Irene Tong                    | 100.00 | Lim Sioh Leng Shirlyn    | 100.00 | Siah Lian Lee       | 100.00 |
| Julie Lenggu                  | 100.00 | Lim Teck Hock            | 100.00 | Siau Tan Long       | 100.00 |
| Kangsheng Pte Ltd             | 100.00 | Lim Tiong Kheng Steven   | 100.00 | Siew Kian Nam       | 100.00 |
| Kek Kim Tuck                  | 100.00 | Lim Yeow Moh             | 100.00 | Sik Chok Thiang     | 100.00 |
| Kerk Siew Tin                 | 100.00 | Lim Yong Siang           | 100.00 | Sim Bee Choo        | 100.00 |
| Koay Hoon Hong                | 100.00 | Lin Ming Xuan            | 100.00 | Sim Chee Hian       | 100.00 |
| Koh Han Lee                   | 100.00 | Ling Kok Yong            | 100.00 | Sim Mong Seng       | 100.00 |
| Koh See Hai                   | 100.00 | Liow Su Xin              | 100.00 | Sim Teck Heng       | 100.00 |
| Koh Swee Choo                 | 100.00 | Loo How Chien            | 100.00 | Siow Chee Sang      | 100.00 |
| Koh Tiam Huat                 | 100.00 | Low Ah Choo              | 100.00 | Sng Puay Leng       | 100.00 |
| Kong Chee Seng & Tay Ju Nguan | 100.00 | Low Chew Lee             | 100.00 | Soh Tze Chien       | 100.00 |
| Koo Lee Chu                   | 100.00 | Low Kiam Hong            | 100.00 | Soh Wee Chieh       | 100.00 |
| Koo Sin Hock                  | 100.00 | Low Lee Hean             | 100.00 | Soo Seng Foo        | 100.00 |
| Lam Lai Oi                    | 100.00 | Low Mey Kiau             | 100.00 | Sun Yue             | 100.00 |
| Lam Li Li                     | 100.00 | Low Ngit Goh             | 100.00 | Tan Ban Hin         | 100.00 |
| Lau Heng Chye                 | 100.00 | Low Peck Run             | 100.00 | Tan Boon Hwee Edwin | 100.00 |
| Lau Quey Yong                 | 100.00 | Lu Shan                  | 100.00 | Tan Chai Lian       | 100.00 |
| Lau Siew Chan                 | 100.00 | Luck Suay Buk            | 100.00 | Tan Chew Yen Sharon | 100.00 |
| Lau Soo Yong                  | 100.00 | Mak Wai Yin              | 100.00 | Tan Chong Shan      | 100.00 |
| Lawrence Ong Kim Leng         | 100.00 | Marc Lam Shao Ming       | 100.00 | Tan Chor Luang      | 100.00 |
| Lee Beng Hwa                  | 100.00 | Marcus Wei Wei           | 100.00 | Tan Gek Yeong       | 100.00 |
| Lee Chai Hoon                 | 100.00 | Mok Chup Hung            | 100.00 | Tan Ghee Hua        | 100.00 |
| Lee Cheng Kang                | 100.00 | Neo Choon Poo            | 100.00 | Tan Hian How        | 100.00 |
| Lee Choon Eng                 | 100.00 | Neo Puay Keow            | 100.00 | Tan Hwee Leng       | 100.00 |
| Lee Chuen Meng                | 100.00 | Ng Boon Teck             | 100.00 | Tan Hwee Thuang     | 100.00 |
| Lee Kok Wei                   | 100.00 | Ng Chee Boon             | 100.00 | Tan Hwee Tin        | 100.00 |
| Lee Lay Cheng                 | 100.00 | Ng Chew Hong             | 100.00 | Tan Jitsen          | 100.00 |
| Lee Lay Hong                  | 100.00 | Ng Ching Shan Anita      | 100.00 | Tan Kim Dih         | 100.00 |
| Lee Nang Sin                  | 100.00 | Ng Choo Choo             | 100.00 | Tan Kim Lian        | 100.00 |
| Lee Soh Geok                  | 100.00 | Ng Foopun                | 100.00 | Tan Kock Hong       | 100.00 |
| Leong Mun Seng                | 100.00 | Ng Guan Suat             | 100.00 | Tan Kuang Yem       | 100.00 |
| Leong Wai Hoong               | 100.00 | Ng Keng Boon             | 100.00 | Tan Leng Kee        | 100.00 |
| Lian Seck Oon                 | 100.00 | Ng Lay Kieng             | 100.00 | Tan Mei Jing        | 100.00 |
| Liauw Soon Chong              | 100.00 | Ng See Tien              | 100.00 | Tan Sheng Meng      | 100.00 |
| Lily Lim Hwee Kheng           | 100.00 | Ng Yang Kheng            | 100.00 | Tan Shi Hui         | 100.00 |
| Lim Ai Guik                   | 100.00 | Ong Gok Mooi             | 100.00 | Tan Siong Chiow     | 100.00 |
| Lim Beng Hock                 | 100.00 | Ong Guek Choon           | 100.00 | Tan Sock Kiam       | 100.00 |
| Lim Boon Cheng                | 100.00 | Ow Yang Hwee Kheng       | 100.00 | Tan Soo Cheng       | 100.00 |
| Lim Chew Lan                  | 100.00 | Pcl Printers (Pte) Ltd   | 100.00 | Tan Wei Xin         | 100.00 |
| Lim Chor Yong                 | 100.00 | Pek Ah Hua               | 100.00 | Tan Whee Kwang      | 100.00 |
| Lim Guek Cheow                | 100.00 | Philip Chiang            | 100.00 | Tan Yan Jun         | 100.00 |
| Lim Hun Ching                 | 100.00 | Poh Eng Kok              | 100.00 | Tan Yau Teck        | 100.00 |
| Lim Kar Er                    | 100.00 | Poon Chi Liang           | 100.00 | Tan Yong Kim        | 100.00 |
| Lim Kee Jan                   | 100.00 | Pow Kim Meng             | 100.00 | Tang Liquan         | 100.00 |
| Lim Khim Hwa                  | 100.00 | Qiah Chee Kian           | 100.00 | Tang Song Hee       | 100.00 |
| Lim Kok Eng                   | 100.00 | Quah Eng Hing            | 100.00 | Tay Foo Pio         | 100.00 |
| Lim Lai Hiang                 | 100.00 | Quek Ching Nam           | 100.00 | Tay Kim Kwee        | 100.00 |
| Lim Lai Hong                  | 100.00 | Quek Gaut Peck           | 100.00 | Tay Shi Ying        | 100.00 |
| Lim Lee Leng                  | 100.00 | Quek Hong Kee            | 100.00 | Teng Boon Poo       | 100.00 |
| Lim Lin Sing                  | 100.00 | Quek Saik Luan           | 100.00 | Teng Chin Ee        | 100.00 |
| Lim Ngin Ming                 | 100.00 | Rosalind Tay Zhi Zhong   | 100.00 | Teo Beng Ngoh       | 100.00 |
| Lim Piak Huan                 | 100.00 | Seah Bin Seng            | 100.00 | Teo Chai Lee        | 100.00 |
|                               |        | Seen Joo Company Pte Ltd | 100.00 | Teo Cheng Pew       | 100.00 |

## 中华医院成立七十周年纪念礼券贺仪

| 捐献者                                     | 金额\$   | 捐献者             | 金额\$   | 捐献者                     | 金额\$  |
|---|--------|-----------------|--------|-------------------------|-------|
| <b>中华医院大巴窑总院</b>                        |        |                 |        |                         |       |
| Teo Ee Hoe                              | 100.00 | 黄秀珠             | 100.00 | Tan Goon Lin            | 80.00 |
| Teo Kok Eng                             | 100.00 | 林崇坚             | 100.00 | Tong Lay Pheng          | 77.77 |
| Teo Li Ling Helena                      | 100.00 | 年年兴社            | 100.00 | Audy Tong Chiew Lee     | 77.70 |
| Teo Ming Hwa                            | 100.00 | 王佩兰             | 100.00 | Lin Zhihan              | 70.00 |
| Teo Miow Wah                            | 100.00 | 翁金章先生           | 100.00 | Chua Yiok Hong          | 68.00 |
| Teo Teck Soon                           | 100.00 | 吴聪和先生           | 100.00 | Chen Kah Tet            | 60.00 |
| Teoh Kim Choo                           | 100.00 | 嚴国建先生           | 100.00 | Ea Chee Keong           | 60.00 |
| Tey Hun Hiyong                          | 100.00 | 王有国先生           | 100.00 | Joanne Fam Edmund       | 60.00 |
| Thiam Ngiap Kok                         | 100.00 | 郑卉丝女士           | 100.00 | Kwan-In Welfare Society | 60.00 |
| Tiew Sin Hoe                            | 100.00 | 曹雅倡女士           | 100.00 | Lem Siew Lan            | 60.00 |
| Toh Ah Chit                             | 100.00 | 唐亚弟先生           | 100.00 | Lim Buk Lan             | 60.00 |
| Toh Chee Kiat                           | 100.00 | 林赛銓女士           | 100.00 | Loh Kit Yoo             | 60.00 |
| Toh Gek Ing                             | 100.00 | 陈添成先生           | 100.00 | Tan Liang Siang Pamela  | 60.00 |
| Toh Lay Hong                            | 100.00 | 周瑞芳医师           | 100.00 | Teo Ler Kuan            | 60.00 |
| Toh Swee Leng                           | 100.00 | 倪正齡先生           | 100.00 | Wong Lu Mui             | 60.00 |
| Tony Li                                 | 100.00 | 白金花女士           | 100.00 | 罗秀明女士                   | 60.00 |
| Wan Jia Plumbing Pte Ltd                | 100.00 | 陈金生先生           | 100.00 | 林富玲小姐                   | 60.00 |
| Wee Swee Lian                           | 100.00 | 曾亚香女士           | 100.00 | 朱彩婷女士                   | 60.00 |
| Well Airconditioning&Services           | 100.00 | 冯以明先生           | 100.00 | Chua Suat Hui           | 54.28 |
| Well Air-Conditioning & Trading Pte Ltd | 100.00 | 黄进来 PBM 医师      | 100.00 | Amelia Ng Mei Leng      | 50.00 |
| Wong Ah Beng                            | 100.00 | 程宝玲女士           | 100.00 | Ang Bee Hon             | 50.00 |
| Wong Chen Nee                           | 100.00 | 程春玲女士           | 100.00 | Ang Lian Swee           | 50.00 |
| Wong Foong Lian                         | 100.00 | 南洋梁氏公会          | 100.00 | Ang Yock Peng           | 50.00 |
| Wong Nung Sim                           | 100.00 | 刘志华先生合家         | 100.00 | Bay Heng Wan            | 50.00 |
| Wong Phui Shan Wendy                    | 100.00 | 骆志强先生           | 100.00 | Chai Meng Furniture     | 50.00 |
| Wong San Yong                           | 100.00 | 蔡桂玉女士           | 100.00 | Chan Choy Har           | 50.00 |
| Wong Siew Lup                           | 100.00 | 关玉华女士           | 100.00 | Chan Hiok Peng Maureen  | 50.00 |
| Wong Suet Han                           | 100.00 | 陈妹女士            | 100.00 | Chan Hong Tah           | 50.00 |
| Wong Teng Wah                           | 100.00 | 邱丽鸣小姐           | 100.00 | Chang Chen Ming         | 50.00 |
| Wong Wei Ling                           | 100.00 | 新加坡東陵瓊崖同鄉會      | 100.00 | Chea Bee Toon           | 50.00 |
| Wong Xin Yu , Elinor                    | 100.00 | 林亜妹女士           | 100.00 | Cheah Hean Hoon         | 50.00 |
| Woo Saw Sin                             | 100.00 | 一群义安同学          | 100.00 | Cheang Chole Thai       | 50.00 |
| Woo Woon Kwai                           | 100.00 | 陈耀基先生           | 100.00 | Chen Battery Service    | 50.00 |
| Woon Sau Yong                           | 100.00 | 黄宝燕女士           | 100.00 | Cheong Chee Wee         | 50.00 |
| Xiao Siwei                              | 100.00 | 武吉班让福建公会        | 100.00 | Chia Gek Leng           | 50.00 |
| Yan Shiling                             | 100.00 | 万泉药行私人有限公司      | 100.00 | Chong Chiau Koon        | 50.00 |
| Yap Kui Hoi                             | 100.00 | 新加坡中国医药保健品商会    | 100.00 | Choo Sock Kheng         | 50.00 |
| Yap Li Jun                              | 100.00 | 刘玉宝女士           | 100.00 | Choong Wen Yao          | 50.00 |
| Yeo Chai Hwoon                          | 100.00 | 程漢齡女士           | 100.00 | Chor Ngok Fai Mac       | 50.00 |
| Yeo Eng Howe                            | 100.00 | 罗荣强先生           | 100.00 | Choy Tuck Wing          | 50.00 |
| Yeo Kirk Siang                          | 100.00 | 钟耀文先生           | 100.00 | Chua Geok Lan           | 50.00 |
| Yeo Song Care                           | 100.00 | 李文发先生           | 100.00 | Chua Zhi Gang           | 50.00 |
| Yeo Teck Siong                          | 100.00 | 范高英女士           | 100.00 | Daron Choo Qin Xuan     | 50.00 |
| Yeo Thiam Chye                          | 100.00 | 林光明医师           | 100.00 | Evelyn Seah             | 50.00 |
| Yeoh Tai Lee                            | 100.00 | 杨桃园城隍庙          | 100.00 | Eyu Bee Hua             | 50.00 |
| Yew Kai Jun                             | 100.00 | 李春满女士           | 100.00 | Fong Lye Yoke           | 50.00 |
| Yong Lin                                | 100.00 | 徐萌女士            | 100.00 | Fong Weng Kai           | 50.00 |
| Yong Wai Ling                           | 100.00 | 蔡慧珍小姐合家         | 100.00 | Foo Fock Long           | 50.00 |
| Yow Yew Meng                            | 100.00 | 陈啟浩先生           | 100.00 | Foo Siang Khee          | 50.00 |
| Yuen Heng Seng                          | 100.00 | 朱王素真女士          | 100.00 | Gerald Low              | 50.00 |
| Zephanie Tan                            | 100.00 | Ang Beng Yeow   | 95.50  | Goh Chor Peng           | 50.00 |
| 陈牡丹                                     | 100.00 | 覃明成先生           | 88.00  | Goh Eng Moi             | 50.00 |
| 陈顺福                                     | 100.00 | Fong Chong Chin | 80.00  | Goh Kian Eng            | 50.00 |
| 陈照南、王舜鄉、陈玉华                             | 100.00 | Khoo Leh Hong   | 80.00  | Goh Soon Teck           | 50.00 |
| 黄美云                                     | 100.00 | Seah Jian Pung  | 80.00  | Goh Wei Ning            | 50.00 |
|   |        | Seah Jian Xing  | 80.00  | Han Geok Khim           | 50.00 |

## 中华医院成立七十周年纪念礼券贺仪

| 捐献者                        | 银额\$  | 捐献者                    | 银额\$  | 捐献者                          | 银额\$  |
|----------------------------|-------|------------------------|-------|------------------------------|-------|
| <b>中华医院大巴窑总院</b>           |       |                        |       |                              |       |
| Hay Ying San               | 50.00 | Lin Yu Fang            | 50.00 | Soh Cheh Long                | 50.00 |
| Heng Shi Chet Sheena       | 50.00 | Ling Peng Wah          | 50.00 | Song Hee Siah                | 50.00 |
| Ho Wei Xiong               | 50.00 | Loh Boon Khee          | 50.00 | Soo Li Beng                  | 50.00 |
| Ho Wing Cheong             | 50.00 | Loh Check Han          | 50.00 | Soo Wei Woon                 | 50.00 |
| Hoo Ah Chuan               | 50.00 | Loh Chee Sing          | 50.00 | Soong Harold                 | 50.00 |
| Hoo Choon Boon             | 50.00 | Low Aik Har            | 50.00 | T.A.Adrian Tewfik Longpoetih | 50.00 |
| Hooi Lai Har Irene         | 50.00 | Low Chin Heng          | 50.00 | Tan Ah San                   | 50.00 |
| Huang Jingyi               | 50.00 | Low Hsueh Yee          | 50.00 | Tan Chee Nam                 | 50.00 |
| Ivy Wee Huoy Fen           | 50.00 | Low Sok Cheng          | 50.00 | Tan Chien Hong               | 50.00 |
| Julie Kang Chin Huay       | 50.00 | Magdalia Nah Shue Ling | 50.00 | Tan Choo Puay                | 50.00 |
| Kan Siew Yin               | 50.00 | Manessa Nah Shue Ern   | 50.00 | Tan Gek Choo                 | 50.00 |
| Karen Zhang Ting           | 50.00 | Mun Wei Kiang          | 50.00 | Tan Geok Lan                 | 50.00 |
| Kee Chun Kang              | 50.00 | Ng Ah Moy              | 50.00 | Tan Hoo Fon                  | 50.00 |
| Kee Hwee Meng              | 50.00 | Ng Bee Yan             | 50.00 | Tan Kah Gek                  | 50.00 |
| Khoo Choo Eng              | 50.00 | Ng Chaye Thiam         | 50.00 | Tan Kheng Teck               | 50.00 |
| Khor Teck Keong            | 50.00 | Ng Chui Hoon           | 50.00 | Tan Kok Young                | 50.00 |
| Ko Pok Li                  | 50.00 | Ng Kar Hiang           | 50.00 | Tan Lee Leng                 | 50.00 |
| Koh Lay Beng               | 50.00 | Ng Kim Eng             | 50.00 | Tan Puay Hua Jen             | 50.00 |
| Kok Song Ling              | 50.00 | Ng Lehua               | 50.00 | Tan Seng Ngiap               | 50.00 |
| Kwan Oi Phooi              | 50.00 | Ng Ming Hui            | 50.00 | Tan Soon Sim                 | 50.00 |
| Kwong Shok Fun             | 50.00 | Ng Mui Cheng           | 50.00 | Tan Thiam Huat               | 50.00 |
| Lau Chay Hia               | 50.00 | Ng Mui Ti              | 50.00 | Tan Yew Seng                 | 50.00 |
| Law Peck Wan               | 50.00 | Ng Peng Huat           | 50.00 | Tang Chui Sim                | 50.00 |
| Lee Bee Har                | 50.00 | Ng Poh Cheng           | 50.00 | Tang Sin Waiy                | 50.00 |
| Lee Chai Ching             | 50.00 | Ng Puay Leng           | 50.00 | Teo Gim Tiong                | 50.00 |
| Lee Chai Hong              | 50.00 | Ng Siew Huay           | 50.00 | Teo Kok Kiang                | 50.00 |
| Lee Dea Leng               | 50.00 | Ng Sin Chang           | 50.00 | Teo Ngak Hiang               | 50.00 |
| Lee Fook Wah               | 50.00 | Ng Ti Shone            | 50.00 | Teo Teik Loon                | 50.00 |
| Lee Guan Rong              | 50.00 | Nikki Sim Jia Qi       | 50.00 | Tey Yok Chu                  | 50.00 |
| Lee Kim Chin               | 50.00 | Ong Ah Hoo             | 50.00 | Tham Yew Thong               | 50.00 |
| Lee Lek Choo               | 50.00 | Ong Bee Chow           | 50.00 | The Rightway Corporation     | 50.00 |
| Lee Leong Choon (Deceased) | 50.00 | Ong Keok Liu           | 50.00 | (Private) Limited            |       |
| Lee Lung Sang              | 50.00 | Ong Lay Yan            | 50.00 | Thong Zi Hooi                | 50.00 |
| Lee May Lin                | 50.00 | Ong Yuen Lin           | 50.00 | Wayne Tan Yin Ta             | 50.00 |
| Lee Pei Fen                | 50.00 | Oths Builders          | 50.00 | Wong Chee Seng               | 50.00 |
| Lee Sau Lan                | 50.00 | Pang Ka Yii            | 50.00 | Wong Fook Heng               | 50.00 |
| Lee Wee Li                 | 50.00 | Peh Chwee Yong Doris   | 50.00 | Wong Toi Heng                | 50.00 |
| Leong Loo Ling             | 50.00 | Pek Chern Lye Benny    | 50.00 | Wong Wan Lin                 | 50.00 |
| Li Xuan Ong                | 50.00 | Phua Joo Yang          | 50.00 | Wong Yong Kee                | 50.00 |
| Liew Hwai Hoh              | 50.00 | Phua Zhen Ling Lynette | 50.00 | Yao Yong Ping                | 50.00 |
| Liew Nyuk Lan              | 50.00 | Pow Siok Hoon          | 50.00 | Yao Yong Zheng               | 50.00 |
| Lily Wong                  | 50.00 | Pow Siok Kee           | 50.00 | Yau Ai Ling                  | 50.00 |
| Lim Ah Eng                 | 50.00 | Quek Keng Koon         | 50.00 | Yeo Ah Sai                   | 50.00 |
| Lim Ai Buay                | 50.00 | Rose Ng Lan Chin       | 50.00 | Yeo Teck Cheong              | 50.00 |
| Lim Ai Hong                | 50.00 | Sam Sow Leng           | 50.00 | Yeoh Heng Nuan               | 50.00 |
| Lim Boh Kheng              | 50.00 | Saw Suat Hoon          | 50.00 | Yeong Yew Fay                | 50.00 |
| Lim Chia Hsueh             | 50.00 | Seah Sai Mui           | 50.00 | 黄秋发、王巧叶夫妇                    | 50.00 |
| Lim Sor Geok               | 50.00 | Seah Teck Yew          | 50.00 | 回向康福玩                        | 50.00 |
| Lim Swee Keng              | 50.00 | Seow Swee Eng          | 50.00 | 回向康亚英                        | 50.00 |
| Lim Swee Koon              | 50.00 | Serena Oon             | 50.00 | 康长俊                          | 50.00 |
| Lim Tay Huay               | 50.00 | Shelly Pang            | 50.00 | 郎肇敏 Jasming                  | 50.00 |
| Lim Wee Eng                | 50.00 | Sia Ah Hoi             | 50.00 | 林月娥                          | 50.00 |
| Lim Wing Pun               | 50.00 | Siah Beng Wah          | 50.00 | 施盛伟                          | 50.00 |
| Lim Xiu Li (Lin Xiuli)     | 50.00 | Siew Poh Chuen         | 50.00 | 许文诚先生                        | 50.00 |
| Lim Xuan Yu                | 50.00 | Sim Jin Loo            | 50.00 | 周吉惠、陈万汉、陈思益、陈                |       |
| Lim Yu Xiang               | 50.00 | Sim Swee Tek           | 50.00 | 庆源、陈健成合家                     | 50.00 |

## 中华医院成立七十周年纪念礼券贺仪

| 捐献者                          | 银额\$  | 捐献者                          | 银额\$  | 捐献者                      | 银额\$  |
|------------------------------|-------|------------------------------|-------|--------------------------|-------|
| <b>中华医院大巴窑总院</b>             |       |                              |       |                          |       |
| 王莲春女士                        | 50.00 | Tham Gui Dan                 | 30.00 | Low Sook Mien            | 20.00 |
| 吴秀萍女士                        | 50.00 | Tham Yun Zhi                 | 30.00 | Low Yoke Chun            | 20.00 |
| 洗秀珍女士                        | 50.00 | Thiantara Kruathorn          | 30.00 | Luvina Teo               | 20.00 |
| 蔡荣豪先生                        | 50.00 | Toh Beng Kwee                | 30.00 | Ng Chuich Ngoh           | 20.00 |
| 陈再娥女士                        | 50.00 | Wong Oeok Mui                | 30.00 | Ng Kok Heng              | 20.00 |
| 王亚兰女士                        | 50.00 | Wz Logistique                | 30.00 | Ng Soon Kee              | 20.00 |
| 洪玉华女士                        | 50.00 | Xie Feng An                  | 30.00 | Ong Guat Leng            | 20.00 |
| 李楚卿女士                        | 50.00 | Xie Huizhuang                | 30.00 | Peck Chye Fong           | 20.00 |
| 连秀凤女士                        | 50.00 | Yap Xong Sing                | 30.00 | Pow Aik Chiang           | 20.00 |
| 蔡楚如女士                        | 50.00 | 伍应群                          | 30.00 | Seet Tul Fong            | 20.00 |
| 姚子丹女士                        | 50.00 | 曾台萍先生                        | 30.00 | Sng Siew Ping            | 20.00 |
| 刘镛辉先生                        | 50.00 | 蔡韻环医师                        | 30.00 | Susan Tan Mui Lew        | 20.00 |
| 朱桂銓女士                        | 50.00 | 张凤恩女士                        | 30.00 | Tan Shu Ee               | 20.00 |
| 郑原维先生合家                      | 50.00 | 王先觉先生                        | 30.00 | Tan Wee Yee              | 20.00 |
| 傅木莲女士                        | 50.00 | Gee Yong Wee                 | 25.00 | Tay Siew Hong Suzannetay | 20.00 |
| 郑苑昀小姐                        | 50.00 | Hong Xi Chay                 | 25.00 | Teo Hui Kuan             | 20.00 |
| 郑赞隆先生合家                      | 50.00 | Tan Hwee Miang               | 25.00 | Tham Siaw Tein           | 20.00 |
| 许丽春女士合家                      | 50.00 | Wong Ian Rhee                | 25.00 | Toh Lily                 | 20.00 |
| 刘京艳女士                        | 50.00 | Altitude Logistics Pte. Ltd. | 20.00 | Tong Jia Pei             | 20.00 |
| 吕慧真女士                        | 50.00 | Bernice Yeo                  | 20.00 | Vianney Han Yong Siew    | 20.00 |
| 李娇凤女士                        | 50.00 | Chan Mary                    | 20.00 | Wee Chiew Yong           | 20.00 |
| 林妙香女士                        | 50.00 | Chan Yoke Poh                | 20.00 | Yue Yu Leong             | 20.00 |
| 華川菜業貿易                       | 50.00 | Cheng Hae Yong               | 20.00 | 蔡冠华                      | 20.00 |
| 梁棣亨先生合家                      | 50.00 | Cheng Kum Lin                | 20.00 | 戴英                       | 20.00 |
| Ang Chong Lee                | 40.00 | Cheng Qiu Seng               | 20.00 | 何铸基钟月明                   | 20.00 |
| Chah Song Keng               | 40.00 | Chew Teck Soon & Chew Ah     | 20.00 | 林珍玉                      | 20.00 |
| Ong Lui Chuan                | 40.00 | Heoh                         | 20.00 | 龙玉婢女士                    | 20.00 |
| Wong Loo Foo                 | 40.00 | Chian Jun Ying               | 20.00 | 吴静怡                      | 20.00 |
| Wong Yang Kid                | 40.00 | Chin Yu Hang                 | 20.00 | 吴忠盛                      | 20.00 |
| Yeo Eng Hou Allan            | 40.00 | Chng Boon Keng               | 20.00 | 余湄姬女士                    | 20.00 |
| 刘水明、刘宝玲                      | 40.00 | Chong Siong Yin              | 20.00 | 林明强先生                    | 20.00 |
| 赖耀德先生                        | 40.00 | Christella Lim Yuen Zhen     | 20.00 | 王秀华合家                    | 20.00 |
| Kelvin Tan Yong Qiang        | 39.60 | Christine Toh Luen Hoong     | 20.00 | 陆庭湛夫妇                    | 20.00 |
| All Wellness Private Limited | 30.00 | Diana Yap                    | 20.00 | Ho See Keat              | 19.00 |
| Chia Wei Kiat (Xie Weijie)   | 30.00 | Fong Set Fun                 | 20.00 | Lee Sow Yeng             | 15.00 |
| Chong Kek Ngow               | 30.00 | Foo Ah Heom                  | 20.00 | 亚芬                       | 15.00 |
| Choy Yuen Yee                | 30.00 | Foo Sek Kok & Mdm Kiang      | 20.00 | 吴津紫                      | 12.00 |
| Eillie Shoes Company         | 30.00 | Qwee Jeow                    | 20.00 | Bhatia Mandeep Singh     | 10.00 |
| Ho Wa Neo                    | 30.00 | Gan Poh Chuan                | 20.00 | Caesar Goh Hock Guan     | 10.00 |
| Jasper Sng Hai Guan          | 30.00 | Goh Yan Qi                   | 20.00 | Chan Yoke Chee           | 10.00 |
| Jess Tee Pey Yin             | 30.00 | Ho Liang Kit                 | 20.00 | Chee Yee Whye            | 10.00 |
| Lau Kim Hoe                  | 30.00 | Ho Meng Choo                 | 20.00 | Chen Chee Jack           | 10.00 |
| Lee Kem Teng                 | 30.00 | Kin Lim Sze Yong             | 20.00 | Cheong Kam Wah           | 10.00 |
| Lee Lai Keen                 | 30.00 | Kok Chee Wai                 | 20.00 | Cheung Ka Yuk            | 10.00 |
| Leong Ah Hoh                 | 30.00 | Kong See See                 | 20.00 | Chua Lye Te              | 10.00 |
| Li Zhixin                    | 30.00 | Lai Weng Cheong              | 20.00 | Connie Chan              | 10.00 |
| Lim Lay Tee                  | 30.00 | Lam Siew Choong              | 20.00 | Foo Suan                 | 10.00 |
| Lim Zi Tian                  | 30.00 | Lee Bee Kwang                | 20.00 | Goh Siew Hau             | 10.00 |
| Low Eng Kwang                | 30.00 | Lee Bing Bing                | 20.00 | Goh Torli                | 10.00 |
| Michael Swee Khiam Chua      | 30.00 | Lee Chee Keong               | 20.00 | Haw Geok Tin @Hou Yuzhen | 10.00 |
| Ng Chuen Hwee                | 30.00 | Lian Kim Chuan               | 20.00 | Ho Shun Ping Benjamin    | 10.00 |
| Ng Sor Hua                   | 30.00 | Liang Wei Keong              | 20.00 | Karen Pang Peng          | 10.00 |
| Ng Swak Kim                  | 30.00 | Lim Jiawen                   | 20.00 | Kee Bee Lian             | 10.00 |
| Seah Kee Teck                | 30.00 | Lin Xiaoyan                  | 20.00 | Keong Ng                 | 10.00 |
| See Toh Heng Fatt            | 30.00 | Liu Chun Lian                | 20.00 | Khoo Peng Guan           | 10.00 |
| Tan Boon Kim                 | 30.00 | Lo Kek Hwa                   | 20.00 | Koh Kum Hong             | 10.00 |

## 中华医院成立七十周年纪念礼券贺仪

| 捐献者                    | 金额\$      | 捐献者                       | 金额\$      |
|------------------------|-----------|---------------------------|-----------|
| <b>中华医院大巴窑总院</b>       |           |                           |           |
| Koh Sally              | 10.00     | 乐捐者x3位各\$120              | 360.00    |
| Lee Boon Yong          | 10.00     | 乐捐者x55位各\$100             | 5,500.00  |
| Lee Mong Kiah          | 10.00     | 乐捐者                       | 95.00     |
| Leow Seok Koon         | 10.00     | 乐捐者x3位各\$80               | 240.00    |
| Liew Mui Chin Patricia | 10.00     | 乐捐者x2位各\$70               | 140.00    |
| Lim Jia Wen            | 10.00     | 乐捐者x3位各\$60               | 180.00    |
| Lim Phin Huang         | 10.00     | 乐捐者x17位各\$50              | 850.00    |
| Lim Suat Sun           | 10.00     | 乐捐者x3位各\$30               | 90.00     |
| Mariappan Manimaran    | 10.00     | 乐捐者x8位各\$20               | 160.00    |
| Ng Joo Hai             | 10.00     | 乐捐者                       | 15.00     |
| Tan Cher Ting          | 10.00     | 乐捐者x4位各\$10               | 40.00     |
| Tan Eng Kwee           | 10.00     | 乐捐者                       | 6.00      |
| Tan Hock Kim           | 10.00     | 乐捐者                       | 2.00      |
| Tan Hup Fong           | 10.00     | 大巴窑慈善箱                    | 15,792.03 |
| Tan Mee Yeong          | 10.00     |                           |           |
| Tong Geok Tiam         | 10.00     |                           |           |
| Victor Ong             | 10.00     |                           |           |
| Yap Ah Ming            | 10.00     | <b>共计: \$3,329,327.34</b> |           |
| Yip Kim Yin            | 10.00     |                           |           |
| Yong Siew Kin          | 10.00     |                           |           |
| 陈垂意                    | 10.00     |                           |           |
| 符爱莲合家                  | 10.00     |                           |           |
| 李亚英                    | 10.00     |                           |           |
| 王彩                     | 10.00     |                           |           |
| 吴名群                    | 10.00     |                           |           |
| Yeo Jing-Wei Morgan    | 8.88      |                           |           |
| Kiu Mun Kuen           | 5.00      |                           |           |
| Lok Kian Guan          | 5.00      |                           |           |
| Ng Lay Geok            | 5.00      |                           |           |
| Tham Sin May           | 5.00      |                           |           |
| Goh Sin Fong Clara     | 4.00      |                           |           |
| Teoh Cheng Ann         | 4.00      |                           |           |
| 蔡楚卿                    | 4.00      |                           |           |
| 李金菊                    | 4.00      |                           |           |
| 王雅凤                    | 4.00      |                           |           |
| 吴志华                    | 4.00      |                           |           |
| Lim Sen Happy          | 2.10      |                           |           |
| Kee Wee Ching Anson    | 2.00      |                           |           |
| Tan Banq Ju            | 2.00      |                           |           |
| Liong Hong Hung        | 1.00      |                           |           |
| 乐捐者x2位各\$20,000        | 40,000.00 |                           |           |
| 乐捐者                    | 10,000.00 |                           |           |
| 乐捐者x3位各\$5000          | 15,000.00 |                           |           |
| 乐捐者                    | 1,600.00  |                           |           |
| 乐捐者                    | 1,355.00  |                           |           |
| 乐捐者                    | 1,250.00  |                           |           |
| 乐捐者x9位各\$1000          | 9,000.00  |                           |           |
| 乐捐者x2位各\$900           | 1,800.00  |                           |           |
| 乐捐者                    | 530.00    |                           |           |
| 乐捐者x12位各\$500          | 6,000.00  |                           |           |
| 乐捐者                    | 350.00    |                           |           |
| 乐捐者                    | 314.40    |                           |           |
| 乐捐者x7位各\$300           | 2,100.00  |                           |           |
| 乐捐者x27位各\$200          | 5,400.00  |                           |           |
| 乐捐者                    | 180.00    |                           |           |
| 乐捐者x4位各\$150           | 600.00    |                           |           |

## 中华医院成立七十周年纪念礼券贺仪

| 捐献者                    | 银额\$     | 捐献者                    | 银额\$     | 捐献者               | 银额\$  |
|------------------------|----------|------------------------|----------|-------------------|-------|
| <b>中华医院义顺分院</b>        |          | <b>中华医院兀兰分院</b>        |          |                   |       |
| 杨厝港巴士车头中元会             | 2,500.00 | Chen Qiong Hua         | 2,000.00 | Aw Sock Hoon      | 50.00 |
| Wong Hsin Yun          | 1,000.00 | Yang Z Lai             | 1,500.00 | Chan Boon Khee    | 50.00 |
| 已故张玉兰                  | 600.00   | Lo Kim Moi             | 1,200.00 | Chan Chooi Leng   | 50.00 |
| Ho Wei Xiong           | 500.00   | Wong Foong Leng        | 1,000.00 | Chan Kwai Yuen    | 50.00 |
| Khong See Bay          | 400.00   | Zhang Guang Zhuan      | 600.00   | Chan Siew Hong    | 50.00 |
| Ng Soon Hwa            | 250.00   | Loi Yi Xi              | 500.00   | Chay Choi Lin     | 50.00 |
| Emeline Chong Wen Ling | 200.00   | 陈先生                    | 500.00   | Cheang Siew Meng  | 50.00 |
| Guo Gui Qing           | 200.00   | 潘敬婵女士                  | 500.00   | Chen Y Hay        | 50.00 |
| 郭玩卿                    | 200.00   | Ang Ek Kim             | 200.00   | Chen. Pinghua     | 50.00 |
| 欧贤新                    | 200.00   | Ang Siew Lan           | 200.00   | Cheo Lay Choo     | 50.00 |
| Chan Soo Wai           | 100.00   | Loke Sin Mun           | 200.00   | Cheong Kian Pin   | 50.00 |
| Choo Teck Kwee         | 100.00   | Ng Ngin Huay           | 200.00   | Cheong Ying Ting  | 50.00 |
| Lay Leong Loong        | 100.00   | Soh Teck Guan          | 200.00   | Cheong Yu Chung   | 50.00 |
| Liu Jian Qiang         | 100.00   | Tan Hock Sing          | 200.00   | Chew Ying Ying    | 50.00 |
| Low Boon Heng          | 100.00   | Xu Yan                 | 200.00   | Chia Chong Kwong  | 50.00 |
| Ng Yuet Chu Sandie     | 100.00   | Yang Nan               | 200.00   | Chin Qi Neng Gary | 50.00 |
| Tan Shieh Hung         | 100.00   | Michelle Sim Jia En    | 150.00   | Chong Charm Fong  | 50.00 |
| Yap Saw Cheng          | 100.00   | Ronald Sim Guo Rong    | 150.00   | Chong Kuan Ying   | 50.00 |
| 白月梅女士                  | 100.00   | Chai Lian Heong        | 100.00   | Chong Pei Mie     | 50.00 |
| 关结卿医师                  | 100.00   | Chew Sock Tiek         | 100.00   | Chong Ten Foh     | 50.00 |
| 欧阳凯                    | 100.00   | Chiam Chong Huat       | 100.00   | Choo Boon Teck    | 50.00 |
| 潘锦珍                    | 100.00   | Chua Hung Ming         | 100.00   | Chua Siew Lay     | 50.00 |
| Ong Wei Jie Aaron      | 60.00    | Chua Yeek Peng         | 100.00   | Chua Yong Wei     | 50.00 |
| Cheng Yi Ni            | 50.00    | Foo Chek Yee           | 100.00   | Conray Quek       | 50.00 |
| Chua Choo              | 50.00    | Har Wai Yui            | 100.00   | Fan Xue Yun       | 50.00 |
| Evan Mua               | 50.00    | Kam Kwai Fong          | 100.00   | Fong Meng Hua     | 50.00 |
| Han Wee Leng           | 50.00    | Keryn Too Yen Ping     | 100.00   | Foo Siew Choo     | 50.00 |
| Lee Kueng Siah         | 50.00    | Leong Lye Leng         | 100.00   | Goh Ah Moi        | 50.00 |
| Ng Hong Geok           | 50.00    | Lim Fang Ping          | 100.00   | Goh Hui Fen       | 50.00 |
| Tan Choo Chew          | 50.00    | Lim S Eng              | 100.00   | Huin Chee Wai     | 50.00 |
| 陈耀茂先生                  | 50.00    | Lin Huimu              | 100.00   | Juliatl Sutekno   | 50.00 |
| 陈玉华                    | 50.00    | Loo Lay Kim            | 100.00   | Kee Bee Hwa       | 50.00 |
| 黄春莲                    | 50.00    | Neo A Wua              | 100.00   | Kuek Sam Mei      | 50.00 |
| 迴向林宝珠                  | 50.00    | Ng Ai Lian             | 100.00   | Kwan Li May       | 50.00 |
| 迴向谢赞贤                  | 50.00    | Peh Yew Kiat           | 100.00   | Lee Chaw Kee      | 50.00 |
| 李昆達                    | 50.00    | See Cheng Hwa          | 100.00   | Lee Jay Hoy       | 50.00 |
| 马美玲                    | 50.00    | Tan Chin Kwee          | 100.00   | Lee Jin Ping      | 50.00 |
| 胡清福                    | 30.00    | Tan Chor Hwee Annarine | 100.00   | Lee Joke Choo     | 50.00 |
| 许愿玲                    | 30.00    | Tan Puay Hwa           | 100.00   | Lee Pei Ee        | 50.00 |
| Jane Chan              | 20.00    | Tan Sze Liang          | 100.00   | Lee Siew Hua      | 50.00 |
| Lynn Chan              | 20.00    | Tan Taw Hun            | 100.00   | Lee Yeow Sim      | 50.00 |
| 蔡環霞                    | 20.00    | Tan Wei Guang          | 100.00   | Leong Woon Ho     | 50.00 |
| 洪仪霏女士                  | 20.00    | Tiey Huay Yong         | 100.00   | Liew Hui Hui      | 50.00 |
| 陆军宏                    | 20.00    | 蔡梅芳女士                  | 100.00   | Liew Sea Moi      | 50.00 |
| 黄杏玲女士                  | 10.00    | 陈锦珠                    | 100.00   | Liew Sow Chan     | 50.00 |
| 施惠玉                    | 10.00    | 迴向Song Meng Koon       | 100.00   | Lim Gee Moi       | 50.00 |
| 叶青凤女士                  | 10.00    | 杨秀花                    | 100.00   | Lim Ghim Sin      | 50.00 |
| 义顺慈善箱                  | 4,051.15 | 张女士                    | 100.00   | Lim Juat Kwe      | 50.00 |
|                        |          | Goh Lay Cheng          | 80.00    | Lim Koon Hock     | 50.00 |
|                        |          | Goh Kiok Swee          | 70.00    | Lin Wei Zhen      | 50.00 |
|                        |          | 陈冠延弟弟                  | 70.00    | Loo Kwan Hui      | 50.00 |
|                        |          | Ang C Seng             | 50.00    | Low Kim Yeow      | 50.00 |
|                        |          | Ang Choon Seng         | 50.00    | Low Lai Heng      | 50.00 |
|                        |          | Ang Chow Teng          | 50.00    | Low Mui Gek       | 50.00 |
|                        |          | Ang Eng Hwa            | 50.00    | Magaret Siong     | 50.00 |
| <b>共计: \$12,251.15</b> |          |                        |          |                   |       |





## 中华医院成立七十周年纪念礼券贺仪

| 捐献者                          | 金额\$      | 捐献者                        | 金额\$  | 捐献者                  | 金额\$  |
|------------------------------|-----------|----------------------------|-------|----------------------|-------|
| <b>中华医院如切分院</b>              |           |                            |       |                      |       |
| Man Fatt Lam Buddhist Temple | 10,000.00 | Koh Swee Ling              | 50.00 | 陈然然                  | 20.00 |
| 万佛林                          |           | Kuok Wai Peng              | 50.00 | 陈淑晶                  | 20.00 |
| 释严明法师                        | 5,000.00  | Lee Yan Zhan               | 50.00 | 陈亚凤                  | 20.00 |
| 已故白宝龙先生                      | 5,000.00  | Lim Soo San Shirley        | 50.00 | 陈章钦                  | 20.00 |
| Thiang Zhang Xian            | 3,000.00  | Loh Kiah Kam               | 50.00 | 方楚兰                  | 20.00 |
| Teng Chen Jiung              | 1,000.00  | Ng Family                  | 50.00 | 郭均祥                  | 20.00 |
| Yeo Siew Kheng               | 1,000.00  | Peter Tang Tiann Sheng     | 50.00 | 郭茜                   | 20.00 |
| 释觉勤法师                        | 1,000.00  | Sim Teng Teng              | 50.00 | 洪源顺                  | 20.00 |
| Neo Nue Hong                 | 999.00    | Soh Chee Kong              | 50.00 | 黄莱香                  | 20.00 |
| Ling Nang Hung               | 500.00    | Soh Kee Chuan              | 50.00 | 黄馨影                  | 20.00 |
| 陈树煌合家                        | 500.00    | Teo Kian Giap              | 50.00 | 黄缘治                  | 20.00 |
| 陈树炎合家                        | 500.00    | Wong Zhi Ying              | 50.00 | 黄志豪                  | 20.00 |
| 黄桂英                          | 500.00    | 陈继鼎                        | 50.00 | 李桂香                  | 20.00 |
| 已故黎佔华女士                      | 500.00    | 陈金玉                        | 50.00 | 李润洲                  | 20.00 |
| Chan Kheng Geok              | 200.00    | 陈妙娥                        | 50.00 | 李少琼                  | 20.00 |
| Chan Lay Kim                 | 200.00    | 陈有宝                        | 50.00 | 李笑芳                  | 20.00 |
| Fuan Ding Guo                | 200.00    | 高玉兰                        | 50.00 | 廖佩芬                  | 20.00 |
| Lee Leng Siang               | 200.00    | 何光荣夫妇                      | 50.00 | 林素兰                  | 20.00 |
| Lim Jia Yang                 | 200.00    | 洪汉强                        | 50.00 | 罗慧仪                  | 20.00 |
| Lim Yang Cheng               | 200.00    | 胡焦治                        | 50.00 | 潘德楷                  | 20.00 |
| Neo Chye Tuan                | 150.00    | 黄贞宗                        | 50.00 | 盘南发                  | 20.00 |
| 施彩云                          | 150.00    | 金素冰                        | 50.00 | 宋怡霖                  | 20.00 |
| Loke Chuen Yong              | 118.00    | 李宝萍                        | 50.00 | 苏清花                  | 20.00 |
| Chan Kok Lik                 | 100.00    | 梁莲香                        | 50.00 | 王金福                  | 20.00 |
| Cheung Charn Mun             | 100.00    | 林财宝                        | 50.00 | 王亚嫌                  | 20.00 |
| Koh Jee Meng                 | 100.00    | 林慧鸣                        | 50.00 | 吴如烟                  | 20.00 |
| Lee Choong Hiong             | 100.00    | 林楣翔                        | 50.00 | 许佩芳                  | 20.00 |
| Lee Hwee Kiah                | 100.00    | 林如卿                        | 50.00 | 余新桃                  | 20.00 |
| Lee Say Hwee                 | 100.00    | 林英宗                        | 50.00 | 袁鹏亮                  | 20.00 |
| Lim Boon Heng                | 100.00    | 潘丽珠                        | 50.00 | 周淑慧                  | 20.00 |
| Lim Fang Yun                 | 100.00    | 邱雅慧                        | 50.00 | 卓宝璜                  | 20.00 |
| Lim Gek Keng                 | 100.00    | 夏艳华                        | 50.00 | 陈海胜                  | 19.00 |
| Lim Yak Lim                  | 100.00    | 萧珮凤                        | 50.00 | 陈雅菊                  | 15.00 |
| Lim Yew Kiat                 | 100.00    | 颜良发                        | 50.00 | 黄惠川                  | 15.00 |
| Saravana Muthu Sankara       | 100.00    | 张惠珠                        | 50.00 | 张清乐                  | 12.00 |
| Bagham                       |           | 甄荣基                        | 50.00 | 陈绍治                  | 11.00 |
| Tan Bar Tien                 | 100.00    | 郑汉章                        | 50.00 | 张秀兰                  | 11.00 |
| Tan Boon Leong               | 100.00    | Tan Soi Moi                | 30.00 | Kathy Lai Sien Choon | 10.00 |
| Tong Jun Shen                | 100.00    | 黄偉祥                        | 30.00 | Lieu Siew Eng        | 10.00 |
| Yap Kam Seong                | 100.00    | 李天就                        | 30.00 | Valerie Nicole       | 10.00 |
| 陈建忠、杨玉华夫妇                    | 100.00    | 刘曦懃合家                      | 30.00 | 蔡宝珠                  | 10.00 |
| 陈淑兰                          | 100.00    | Bandot Bin Yusop           | 20.00 | 曹珮琪                  | 10.00 |
| 连进才                          | 100.00    | Francis Bonch              | 20.00 | 陈楚云                  | 10.00 |
| 梁再团                          | 100.00    | Lim Shien Min              | 20.00 | 陈美华                  | 10.00 |
| 林春荣                          | 100.00    | Mehboob Bin Meera Mohideen | 20.00 | 陈怡珍                  | 10.00 |
| 林伟文                          | 100.00    | Ng See Foo                 | 20.00 | 戴丽华                  | 10.00 |
| 颜文初                          | 100.00    | Oen Weng Choon             | 20.00 | 丁秋菊                  | 10.00 |
| Cheng Poh Ling               | 60.00     | Siow Li Hwang              | 20.00 | 符丽娟                  | 10.00 |
| Ang Buay Huang               | 50.00     | Tam Siyu Moi               | 20.00 | 郭伟成                  | 10.00 |
| Bek Lian Ho                  | 50.00     | Tow Seng Cheong            | 20.00 | 何刚全                  | 10.00 |
| Chia Teck Heng               | 50.00     | Wong Hoong Ping            | 20.00 | 何绍国                  | 10.00 |
| Choong Sen Siong             | 50.00     | Wong May Ling Patricia     | 20.00 | 何书秀                  | 10.00 |
| Goh Gong                     | 50.00     | Wong Yak Hien              | 20.00 | 洪宣涵                  | 10.00 |
| Jiang Yu Lian                | 50.00     | 白苏女                        | 20.00 | 洪亚端                  | 10.00 |
| Koh Lee Choo                 | 50.00     | 陈秋兰                        | 20.00 | 黄晟捷                  | 10.00 |

## 中华医院成立七十周年纪念礼券贺仪

| 捐献者                       | 金额\$     |
|---------------------------|----------|
| <b>中华医院如切分院</b>           |          |
| 黄贵容                       | 10.00    |
| 黄美蓉                       | 10.00    |
| 黄小玲                       | 10.00    |
| 黄亚勝                       | 10.00    |
| 李慈恩                       | 10.00    |
| 李洁                        | 10.00    |
| 李金源                       | 10.00    |
| 李俊雄                       | 10.00    |
| 李美莹                       | 10.00    |
| 李暹脚                       | 10.00    |
| 李亚武                       | 10.00    |
| 李洋                        | 10.00    |
| 林初兰                       | 10.00    |
| 林明芬                       | 10.00    |
| 林如珠                       | 10.00    |
| 林添和                       | 10.00    |
| 林亚玉                       | 10.00    |
| 鲁丽清                       | 10.00    |
| 罗苑萍                       | 10.00    |
| 麦莲荷                       | 10.00    |
| 莫佩珊                       | 10.00    |
| 沈宝珠                       | 10.00    |
| 沈传雄                       | 10.00    |
| 宋秋玲                       | 10.00    |
| 王慧敏                       | 10.00    |
| 王秋丰                       | 10.00    |
| 王玉琼                       | 10.00    |
| 吴慧芳                       | 10.00    |
| 吴慧嫻                       | 10.00    |
| 吴绵珠                       | 10.00    |
| 杨小蕊                       | 10.00    |
| 叶文金                       | 10.00    |
| 余莫姑                       | 10.00    |
| 俞道南                       | 10.00    |
| 詹金珠                       | 10.00    |
| 张月玲                       | 10.00    |
| 周瑞英                       | 10.00    |
| 傅成金                       | 5.00     |
| 陈建华                       | 4.00     |
| 如切慈善箱                     | 1,062.90 |
| <b>共计: \$38,401.90</b>    |          |
| <b>总计: \$3,428,738.21</b> |          |
|                           |          |

## 演唱会

| 捐献者                                   | 银额\$       | 捐献者   | 银额\$     | 捐献者                              | 银额\$   |
|---------------------------------------|------------|---|----------|----------------------------------|--------|
| <b>中华医院大巴窑总院</b>                      |            |   |          |                                  |        |
| Tote Board                            | 400,000.00 | Dawn Chia Ah Keow                             | 1,000.00 | Low Kok Kim                      | 500.00 |
| Kenyon Pte Ltd                        | 300,000.00 | Eika Automotive & Accessories                 | 1,000.00 | Mun San Fook Tuck Chee           | 500.00 |
| Everfit Motor Pte Ltd                 | 30,000.00  | Er Eng Leh                                    | 1,000.00 | Ng Choon Chun                    | 500.00 |
| Regina Specialties                    | 30,000.00  | Goh Lai Soon                                  | 1,000.00 | Ong Beng Teck                    | 500.00 |
| 永远名誉院长洪振群BBM先生                        | 30,000.00  | Kang Wei Pte Ltd                              | 1,000.00 | Ong Chye Hock                    | 500.00 |
| Lee Foundation                        | 10,000.00  | Kim Li Metal Enterprise Pte.                  | 1,000.00 | Ong Kim Min                      | 500.00 |
| Man Fatt Lam Buddhist                 | 10,000.00  | Lam York Choy                                 | 1,000.00 | Phua Cheng Yenn                  | 500.00 |
| 释严明法师                                 | 10,000.00  | Lian Yah Ling                                 | 1,000.00 | Radio & Electrical Traders       | 500.00 |
| 永远名誉院长洪两金先生                           | 10,000.00  | Lim Ee Chue                                   | 1,000.00 | Seah Wee Tia                     | 500.00 |
| Seow Seng Wei                         | 7,000.00   | Lim Hock Heng                                 | 1,000.00 | Sim Aileen                       | 500.00 |
| Ang Bee Hong                          | 5,000.00   | Lim Mui Hong                                  | 1,000.00 | Tan Ee Joo                       | 500.00 |
| Chan Guan Khoon                       | 5,000.00   | Lang Moi Cheo                                 | 1,000.00 | Tan Kay Eng                      | 500.00 |
| Chua Han Tiong                        | 5,000.00   | Lee Kian Wah                                  | 1,000.00 | Tan Mui Lan                      | 500.00 |
| Koo Kim Chian Alvin                   | 5,000.00   | Ng Ek Cho@ Djajusman                          | 1,000.00 | Tan Theng Hwee                   | 500.00 |
| Lim Geok Hua                          | 5,000.00   | Samantha Lee Xin Ying                         | 1,000.00 | Tan Yit Poh                      | 500.00 |
| Rsm Chio Lim Llp                      | 5,000.00   | Sirion Kittikulserreekham                     | 1,000.00 | Tay Gim Keow                     | 500.00 |
| Sp Eco-Link Pte. Ltd.                 | 5,000.00   | Sng Tee Kia                                   | 1,000.00 | Team Precision Component Pte Ltd | 500.00 |
| Tan Lee Hua                           | 5,000.00   | Soh Lee Yong                                  | 1,000.00 | Teo Soo Kng                      | 500.00 |
| Tan Siew Eng                          | 5,000.00   | Tan Puay Gek                                  | 1,000.00 | Wee Eng Hock Paul                | 500.00 |
| Tan Siok Lai                          | 5,000.00   | Yong Ah Loi                                   | 1,000.00 | Wee Kian Seng                    | 500.00 |
| Teo Kit Choon                         | 5,000.00   | 陈景芳   | 1,000.00 | William Koh Hock Ann             | 500.00 |
| Winson Lay Chee Loong                 | 5,000.00   | 黄桂兰   | 1,000.00 | Yap Wee Kee                      | 500.00 |
| Yeoh Choon Jin                        | 5,000.00   | 林清荣先生   | 1,000.00 | Yeow Shuet Wey                   | 500.00 |
| 洪文福                                   | 5,000.00   | 名誉院长利华贸易公司                                    | 1,000.00 | You Siew Chin                    | 500.00 |
| 名誉院长陈亚树先生                             | 5,000.00   | 名誉院长吴信财先生                                     | 1,000.00 | 卢美丽                              | 500.00 |
| 名誉院长林素珊医师                             | 5,000.00   | 庆丰私人有限公司 吴志海                                  | 1,000.00 | 李荣顺医师                            | 500.00 |
| 名誉院长杜辉怡先生                             | 5,000.00   | 谢雯佳医师   | 1,000.00 | 林彩云                              | 500.00 |
| 名誉院长萧冬萍小姐                             | 5,000.00   | 永远名誉院长黄德昭先生                                   | 1,000.00 | 林添德先生                            | 500.00 |
| 释觉勤法师                                 | 4,000.00   | 永远名誉院长饶秀蓉女士                                   | 1,000.00 | 名誉院长杨细弟先生BBM                     | 500.00 |
| 名誉院长李瑞义先生                             | 3,500.00   | 张喜春医师   | 1,000.00 | 沈胜贤先生                            | 500.00 |
| 孙金华合家                                 | 3,089.90   | 众弘善堂  | 1,000.00 | 天德普贤堂                            | 500.00 |
| Loh Li Yoke                           | 3,000.00   | 周欣泽   | 1,000.00 | 张天成                              | 500.00 |
| Suan Teck Kin                         | 3,000.00   | Ng Chai Luan                                  | 660.00   | 卓秀金                              | 500.00 |
| Teo Beng Teck                         | 3,000.00   | 魏祝年   | 600.00   | Ng Chee Tat                      | 450.00 |
| Yang Chia Yin                         | 2,500.00   | Ang Chong Lee                                 | 500.00   | Goh Siew Kuan                    | 440.00 |
| Lee Chee Kiong                        | 2,000.00   | Ang Choon Hwee                                | 500.00   | Andrew Ngo                       | 400.00 |
| Ci En Ge                              | 2,000.00   | Anthony Wong                                  | 500.00   | Koh Bee Tong                     | 400.00 |
| Goh Chin Heng                         | 2,000.00   | Choo Mei Ling                                 | 500.00   | Ong Siok Gim                     | 400.00 |
| K.Chan Shipchangers                   | 2,000.00   | Chung Hwa Food Ind Pte Ltd                    | 500.00   | Tay Hwee Pheo                    | 400.00 |
| Leong Hui Ching Tracy                 | 2,000.00   | Eu Han Huat                                   | 500.00   | Chan Song Koon                   | 300.00 |
| Liu Jin Tang                          | 2,000.00   | Gennal Engineering Pte. Ltd.                  | 500.00   | Chan Tong Chui Ping              | 300.00 |
| Mao Sheng Quanji Construction Pte Ltd | 2,000.00   | Goh Boon Leng                                 | 500.00   | Cher Chin Soon                   | 300.00 |
| Tan Guat Ngoh                         | 2,000.00   | Heng Peng Boon                                | 500.00   | Chng Choon Peng                  | 300.00 |
| Tan Heng Chun                         | 2,000.00   | Hia Mui Tian                                  | 500.00   | Chow Keng Juin                   | 300.00 |
| Tan Kai Soon                          | 2,000.00   | Hong Hock Engineering Pte Ltd                 | 500.00   | Ho Mei Chee Gillian              | 300.00 |
| Tan Mok Yong                          | 2,000.00   | Hung Soon Medical Trading Pte.Ltd             | 500.00   | Lim Hwee Meng                    | 300.00 |
| 何秀华合家                                 | 2,000.00   | Kaiser Pharmaceutical Singapore Pte Ltd       | 500.00   | Lim Soh Din                      | 300.00 |
| 林添发                                   | 2,000.00   | Kee Lek Moi                                   | 500.00   | Mak Loke Peck                    | 300.00 |
| 名誉院长何谦诚                               | 2,000.00   | Kelly Leong Siew Mei                          | 500.00   | Ong Poh Cheng                    | 300.00 |
| 名誉院长苏炳城先生                             | 2,000.00   | Lai Sock Har                                  | 500.00   | Seah Suat Hua                    | 300.00 |
| 名誉院长黄马家兰女士                            | 2,000.00   | Lam King Keow                                 | 500.00   | Tan Soh Hong                     | 300.00 |
| 名誉院长林再发先生BBM                          | 2,000.00   | Lee Kai Haein                                 | 500.00   | Tay Kim Lian                     | 300.00 |
| 名誉院长苏晋兴先生BBM(L)                       | 2,000.00   | Lee Ya Ting                                   | 500.00   | Teo Kim Swa                      | 300.00 |
| 杨少华医师                                 | 1,500.00   | Leong Sek Choong                              | 500.00   | Wee Lai Heoh                     | 300.00 |
| Koh Hui Liak                          | 1,500.00   | Lip Kiang Chinese Physician & Medical Company | 500.00   | 林伟浩医师                            | 300.00 |
| Lee Choo                              | 1,500.00   | Loh Kam Leong                                 | 500.00   | 孙木梨、蔡松章                          | 300.00 |
| See Lay Hoon                          | 1,200.00   |   |          | 谢喜娥医师                            | 300.00 |
| Yeo Lian Huat                         | 1,000.00   |   |          | 张俊炜合家                            | 300.00 |
| Chau Wee Chin                         | 1,000.00   |   |          | Lee Cheok Huan                   | 288.00 |
| Chong Foong Yearn                     | 1,000.00   |   |          | Chew Lai Chuan                   | 250.00 |

## 演唱会

| 捐献者  | 银额\$   | 捐献者  | 银额\$   | 捐献者                              | 银额\$   |
|--|--------|--|--------|----------------------------------|--------|
| <b>中华医院大巴窑总院</b>                           |        |  |        |                                  |        |
| Chiu Kin Yuen                              | 250.00 | Ong Kok Quee                               | 200.00 | Angela Chua Wan Hwee             | 120.00 |
| Feng Xiaojing                              | 250.00 | Peter Ong                                  | 200.00 | Fong Choon Chiak                 | 120.00 |
| Kendice Ko Su Lin                          | 250.00 | Pong Mew Lan Marina                        | 200.00 | Lim Qian Joo                     | 120.00 |
| Koh Hee Moi                                | 250.00 | Pua Poh Heng                               | 200.00 | 蔡森凤合家                            | 120.00 |
| Low Choon Hee Elena                        | 250.00 | Puah Ping Hui                              | 200.00 | Wong Yong Kee                    | 110.00 |
| Mega Power Engineering And Tdg             | 250.00 | Seow Seng Hwee                             | 200.00 | Woo Nam Mah                      | 110.00 |
| Toppers Education Centre Pte. Ltd.         | 250.00 | Sim Yan Jun                                | 200.00 | Foo Boon Nyau                    | 108.00 |
| Cheng Ewe-Hsuen                            | 230.00 | Soh Ching Yuen                             | 200.00 | Tong Shik Meng                   | 108.00 |
| Thean Bee Hong                             | 228.00 | Steffi Yuree Tedjo                         | 200.00 | Ang Poy                          | 100.00 |
| Shanna Shiu-Nam Tam                        | 220.00 | Sum Seng Mun                               | 200.00 | Angela Leow Pei Jun              | 100.00 |
| Tan Tong Guan                              | 220.00 | Sze Yu Sheng                               | 200.00 | Arcsrobo Pte Ltd                 | 100.00 |
| Alco Sunshade Pte Ltd                      | 200.00 | Tan Ah Kim                                 | 200.00 | Autumn Ong Cheng Swee            | 100.00 |
| Cai Wanling                                | 200.00 | Tan Chia Lee                               | 200.00 | Aw Yee Seng                      | 100.00 |
| Chai Li Choo Victoria                      | 200.00 | Tan Eng Sang                               | 200.00 | Ban On Hoe Medical Store Pte Ltd | 100.00 |
| Chan Chee Yoong                            | 200.00 | Tan Hong Choon                             | 200.00 | Chan Chee Kuen                   | 100.00 |
| Chan Jim Keow                              | 200.00 | Tan Li Kheng                               | 200.00 | Chan Hong Yan                    | 100.00 |
| Chee Jing Hui                              | 200.00 | Tan Ngak Hui                               | 200.00 | Chan Siew Peng                   | 100.00 |
| Cheng Xin Hui                              | 200.00 | Tan Seng Kiat Jason                        | 200.00 | Chan Wai Kit Keith               | 100.00 |
| Chin Oi Kheng                              | 200.00 | Tan Sock Kiam                              | 200.00 | Chang Moi Huay                   | 100.00 |
| Chng Meng Hong                             | 200.00 | Tan Soo Cheng                              | 200.00 | Chang Mui Heoh                   | 100.00 |
| Chong Siok Eng                             | 100.00 | Tan Yew Chong                              | 200.00 | Chang Shi Hao                    | 100.00 |
| Chua Choo Hong                             | 200.00 | Tay Soon Lim                               | 200.00 | Cheah Mui Luang                  | 100.00 |
| Chua Geok Hian                             | 200.00 | Tee Ah Heng                                | 200.00 | Chen Battery Service             | 100.00 |
| Goh Bee Eng                                | 200.00 | Teh Wee Yap                                | 200.00 | Cheng Hae Yong                   | 100.00 |
| Goh Chen Ling                              | 200.00 | Tham Yew Thong                             | 200.00 | Cheng How Liang                  | 100.00 |
| Goh Chin Guan                              | 200.00 | Winkie Chhan                               | 200.00 | Cheng Su Chen                    | 100.00 |
| Henry Phang                                | 200.00 | Wong Chen Siang                            | 200.00 | Cheong Lai Siong                 | 100.00 |
| Ho Yi Xuan                                 | 200.00 | Wong Kar Keen Francis                      | 200.00 | Cheong Sam                       | 100.00 |
| Hoo Han Boon                               | 200.00 | Yap Chee Sin                               | 200.00 | Chong How Foo                    | 100.00 |
| Jeana Goh Peck Lian                        | 200.00 | Yen Hwee Ling                              | 200.00 | Choo Tat Heong                   | 100.00 |
| K.H.Lee Engineering & Construction Pte Ltd | 200.00 | Yeo Teck Cheong                            | 200.00 | Chow Khai Shui                   | 100.00 |
| Kam Moo Wah                                | 200.00 | Yeong Yoke Heng                            | 200.00 | Chua Swee Heng                   | 100.00 |
| Kang Bbe Gek                               | 200.00 | Yiap Heng Cheong Hardware Pte. Ltd.        | 200.00 | Chuan Siong Hoe                  | 100.00 |
| Kok Poh Hong                               | 200.00 | Yim Lok Foong Elsie                        | 200.00 | Fu Donglie                       | 100.00 |
| Kong Ming Chai                             | 200.00 | Yow Yew Meng                               | 200.00 | Goh Cheng Kuang                  | 100.00 |
| Lam Pin Cheong                             | 200.00 | 白金花女士                                      | 200.00 | Goh Siew Kim                     | 100.00 |
| Lau Fatt                                   | 200.00 | 陈庆安先生                                      | 200.00 | Goh Soon Teck                    | 100.00 |
| Lau Poh Boo                                | 200.00 | 黄小翠  | 200.00 | Hay Yang Keng                    | 100.00 |
| Lau Quey Yong                              | 200.00 | 廖秀兰女士                                      | 200.00 | Ho Chee Leong                    | 100.00 |
| Lee Ah Lam                                 | 200.00 | 林祺辉先生                                      | 200.00 | Ho Kar Kaye                      | 100.00 |
| Lee Kim Ban                                | 200.00 | 王晖棟先生                                      | 200.00 | Hoi Wan Theng                    | 100.00 |
| Lee Kok Wei                                | 200.00 | 王月英女士                                      | 200.00 | Kait Boon Tong                   | 100.00 |
| Lee Peir Chuang                            | 200.00 | 武吉班让福建公会                                   | 200.00 | Kerk Bihwa                       | 100.00 |
| Lee Su Buay                                | 200.00 | 周瑞芳医师                                      | 200.00 | Kerk Bihzen                      | 100.00 |
| Leong Siu Chan                             | 200.00 | Ng Ching Shan Anita                        | 195.00 | Khoo Heng Piow                   | 100.00 |
| Lim Cher Siong                             | 200.00 | Chan Tiang Kuang                           | 188.00 | Khoo Jian Xuan                   | 100.00 |
| Lim Guo Yong                               | 200.00 | Tan Chin Seng                              | 188.00 | Kiray Aesthetics Pte. Ltd.       | 100.00 |
| Lim Kim Eng                                | 200.00 | All Link Medical & Health Products Pte Ltd | 180.00 | Koh Bee Geok                     | 100.00 |
| Lim Kok Thye                               | 200.00 | Tan Siew Yam                               | 180.00 | Kwok Yong Fun                    | 100.00 |
| Lim Shu Yun                                | 200.00 | Tan Liew Hui                               | 160.00 | Lau Shih Chai                    | 100.00 |
| Lim Wei Wah                                | 200.00 | Zhang Lin                                  | 160.00 | Lee Foh Heng                     | 100.00 |
| Liu Hanzheng                               | 200.00 | Kylie Yang Lu                              | 158.00 | Lee Hong Seng                    | 100.00 |
| Liu Kim Hock                               | 200.00 | Hiap Leong Gunny Sack Co                   | 150.00 | Lee Low Eng                      | 100.00 |
| Loy Suan Choo                              | 200.00 | Kie Heng Hardware & Engineering            | 150.00 | Lee Peng Cheong                  | 100.00 |
| Neo Deng See                               | 200.00 | Soh Chern Tau                              | 150.00 | Lee Siok Har                     | 100.00 |
| Neoh Lye Kuan                              | 200.00 | Soh Yoke Lin                               | 150.00 | Li Tao                           | 100.00 |
| Ng Khin Kwee                               | 200.00 | Tan Bee Hwa                                | 150.00 | Liang Yun Jia                    | 100.00 |
| Ng Siong Seng                              | 200.00 | Tan Khai Seng                              | 150.00 | Liew Khoon Lean                  | 100.00 |
| Ng Su Chian                                | 200.00 | Chin Koon Tuan                             | 140.00 | Lim Hong Tiau                    | 100.00 |
|  |        |  |        | Lim Mui Choo                     | 100.00 |
|  |        |  |        | Lim Mui Ping                     | 100.00 |

## 演唱会

| 捐献者                                 | 银额\$   | 捐献者                      | 银额\$   | 捐献者                        | 银额\$  |
|-------------------------------------|--------|--------------------------|--------|----------------------------|-------|
| 中华医院大巴窰总院                           |        |                          |        |                            |       |
| Lim Poh Kiok                        | 100.00 | Tian Bing                | 100.00 | Choo Choo Seng             | 50.00 |
| Lim Seng Lim                        | 100.00 | Wan Yu Shu               | 100.00 | Christine Toh Luen Hoong   | 50.00 |
| Lim Siew Tin @ Stella Lin Xinzhen   | 100.00 | Wang Hong                | 100.00 | Daniel Tsi                 | 50.00 |
| Lim Thiam Kok                       | 100.00 | Wong Jiang Hao           | 100.00 | Ding Li Ping               | 50.00 |
| Lim Tian Huat Laurence              | 100.00 | Wong Kok Hou             | 100.00 | Foo Siang Khee             | 50.00 |
| Lim Tiong Kheng Steven              | 100.00 | Wong Nung Sim            | 100.00 | Foo Yin Seng               | 50.00 |
| Lim Yeow Moh                        | 100.00 | Woo Saw Sin              | 100.00 | Goh Sze Khee               | 50.00 |
| Liu Hui                             | 100.00 | Wu Ping                  | 100.00 | Han Qi En                  | 50.00 |
| Loo Chin Nong Pbm                   | 100.00 | Xiao Siwei               | 100.00 | Heng Hwai Chia             | 50.00 |
| Low E Chiat                         | 100.00 | Yeo Eng Hou Allan        | 100.00 | Heng Mui Gek               | 50.00 |
| Low Lay Thuk                        | 100.00 | Yeo Kirk Siang           | 100.00 | Ho Choi Har                | 50.00 |
| Luck Suay Buk                       | 100.00 | Yeo Say Say              | 100.00 | Ho Yit Nghoh               | 50.00 |
| Marc Lam Shao Ming                  | 100.00 | Yew Ming Trading Pte Ltd | 100.00 | Hue Pang Yang Huei         | 50.00 |
| Mun Wei Kiang                       | 100.00 | Yong Teck Chai           | 100.00 | Jeng Jing Fang             | 50.00 |
| Ng Boon Hung                        | 100.00 | Yoo Loo Kaei             | 100.00 | Kan Wendy                  | 50.00 |
| Ng Kok Siolarry                     | 100.00 | Yu Wen Tao               | 100.00 | Kao Pink Pte. Ltd.         | 50.00 |
| Ng Lay Cheoh                        | 100.00 | Yuen Yuet Peng           | 100.00 | Khoo Swee Siang            | 50.00 |
| Ng Siew Ling                        | 100.00 | Zhao Linlin              | 100.00 | Kin Min Lian               | 50.00 |
| Ng Siew Nghoh                       | 100.00 | Zhu Ling Yang            | 100.00 | Koh Yian Cheng Gina        | 50.00 |
| Ng Yew Kwan                         | 100.00 | 蔡德兴先生合家                  | 100.00 | Kok Song Ling              | 50.00 |
| Ngan Siew Thai                      | 100.00 | 陈万正合家                    | 100.00 | Law Joo Kiang              | 50.00 |
| Ong Hui Min                         | 100.00 | 何亚妹女士                    | 100.00 | Law Peck Wan               | 50.00 |
| Ong Wee Seng                        | 100.00 | 黄成仁医师                    | 100.00 | Leacov Singapore Pte. Ltd. | 50.00 |
| Pan Kit Kwang                       | 100.00 | 李春满女士                    | 100.00 | Lee Chee Hwan              | 50.00 |
| Pang Eng Kok                        | 100.00 | 林赐宝蔡抒苳夫妇                 | 100.00 | Lee Chuen Meng             | 50.00 |
| Pauline Koh Ah Lek                  | 100.00 | 林惠芳女士                    | 100.00 | Lee Guan Rong              | 50.00 |
| Peh Chwee Yong Doris                | 100.00 | 绿色药业                     | 100.00 | Lee Sau Lan                | 50.00 |
| Pow Kim Meng                        | 100.00 | 彭康凌                      | 100.00 | Lee Sheng Eng              | 50.00 |
| Prem Das S Amarnath                 | 100.00 | 王先觉先生                    | 100.00 | Lee Xiuwen                 | 50.00 |
| Puah Sze Kah Lillian                | 100.00 | 严国建先生                    | 100.00 | Leong Loo Ling             | 50.00 |
| Puay De Feng                        | 100.00 | 杨毓华女士                    | 100.00 | Leow Hock Chuan            | 50.00 |
| Quah Boon Lan                       | 100.00 | 叶金凤                      | 100.00 | Liew Boon Seng             | 50.00 |
| Quek Jooheng Patrick                | 100.00 | 张榛倍女士                    | 100.00 | Lim Ai Ting                | 50.00 |
| Seah Sai Mui                        | 100.00 | 郑弄丝女士                    | 100.00 | Lim Guek Cheow             | 50.00 |
| Sean Chhan Mun Fai                  | 100.00 | Ung Wei Cong             | 99.00  | Lim Hwee Kuang             | 50.00 |
| See Hock Chuan                      | 100.00 | Li Zhixin                | 91.00  | Lim Kah Choon              | 50.00 |
| Seen Joo Company Pte Ltd            | 100.00 | Wong Siang Lin           | 90.00  | Lim Kien Chuan             | 50.00 |
| Sim Jin Loo                         | 100.00 | Avril Ong Si Min         | 80.00  | Lim Lai Hiang              | 50.00 |
| Sim Teck Heng                       | 100.00 | Leong Ah Hoh             | 80.00  | Lim Yan Ying Evonnie       | 50.00 |
| Siow Siok Hwa                       | 100.00 | Ong Tsair Ming           | 80.00  | Ling Peng Wah              | 50.00 |
| Sng Su Ngo                          | 100.00 | Tan Lay Kwan             | 65.00  | Loh Boon Khee              | 50.00 |
| Soh Tze Chien                       | 100.00 | Kuan B Poh               | 64.00  | Loh Check Han              | 50.00 |
| Steven Sim Woon Soon                | 100.00 | Aw Ser Leng              | 60.00  | Low Fong Chan Margaret     | 50.00 |
| Tan Beng Lian                       | 100.00 | Chen Kah Tet             | 60.00  | Lye Lin Sheng              | 50.00 |
| Tan Chor Luang                      | 100.00 | Lam Tuck Yuen            | 60.00  | Ng Ah Bi                   | 50.00 |
| Tan Guan Hong                       | 100.00 | Tay Maggie               | 60.00  | Ng Hwee Cheng              | 50.00 |
| Tan Guat Choo Cecilia               | 100.00 | Wong Pee Wei             | 60.00  | Ng Kheng Hock Roland       | 50.00 |
| Tan Seow Yang                       | 100.00 | 林富玲小姐                    | 60.00  | Ng Lee Yun                 | 50.00 |
| Tan Sheng Meng                      | 100.00 | 吴瑞和小姐                    | 60.00  | Ng Peng Huat               | 50.00 |
| Tan Siang Chiow                     | 100.00 | Andrew Geow              | 58.00  | Ng Pheck Hia Joanna        | 50.00 |
| Tan Yan Jun                         | 100.00 | Andrew Tan Hong Chee     | 50.00  | Ng Puay Leng               | 50.00 |
| Tay Foo Pio                         | 100.00 | Ang Gey Cheaw            | 50.00  | Ong Ah Hoo                 | 50.00 |
| Tay Hai Thang                       | 100.00 | Ang Heng Yow             | 50.00  | Ong Cheng Wah              | 50.00 |
| Tay Tuan Tee                        | 100.00 | Ang Seo Peng             | 50.00  | Ong Chye Huay              | 50.00 |
| Teck Lee Forklift Machinery Pte Ltd | 100.00 | Aw Chwee Boon            | 50.00  | Ong Kwai Fatt              | 50.00 |
| Teng Chin Ee                        | 100.00 | Chan Wai Meng            | 50.00  | Phua Joo Yang              | 50.00 |
| Teo Hui Tiangb                      | 100.00 | Cheng Hong Wai Lin       | 50.00  | Piya Treruangrachada       | 50.00 |
| Teoh Ai Teong                       | 100.00 | Chia Hun Choon           | 50.00  | Poh Chui Kuan              | 50.00 |
| Teow Ai Lan                         | 100.00 | Chia Kham Huat           | 50.00  | Puah Mui Hoon              | 50.00 |
| Thng Cheok Khoon                    | 100.00 | Chia Puay Koon           | 50.00  | Quek Ching Nam             | 50.00 |
|                                     |        | Chong Chiau Koon         | 50.00  | Quek Hwee Khim             | 50.00 |
|                                     |        | Chong Wai Ching          | 50.00  | Quek Keng Koon             | 50.00 |

## 演唱会

| 捐款者                   | 银额\$  | 捐款者                      | 银额\$  | 捐款者                   | 银额\$      |
|-----------------------|-------|--------------------------|-------|-----------------------|-----------|
| <b>中华医院大巴窑总院</b>      |       |                          |       |                       |           |
| Seah Jian Pung        | 50.00 | Teo Yek Yen              | 36.00 | 易昊翰                   | 20.00     |
| Seah Jian Xing        | 50.00 | Ang Koon Hian            | 30.00 | 易乐洋                   | 20.00     |
| Seah Koon Cheng       | 50.00 | Ang Pei Yu               | 30.00 | 易岳誼                   | 20.00     |
| Shen Junhong          | 50.00 | Bong Lee Ngiuk           | 30.00 | Chua Seow Chin        | 18.00     |
| Sia Ah Hoi            | 50.00 | Boo Fu Wen               | 30.00 | Ler Tee Kwang         | 18.00     |
| Siah Beng Wah         | 50.00 | Chong Kek Ngow           | 30.00 | Yeo Jing-Wei Morgan   | 17.76     |
| Siau Tan Long         | 50.00 | Chung Yet Hong           | 30.00 | Connie Chan           | 15.00     |
| Siew Poh Chuen        | 50.00 | He Xiuqin                | 30.00 | Goh Lai Hock          | 15.00     |
| Sng Suat Poh          | 50.00 | Hee Ze-Yih               | 30.00 | Anna Lim              | 10.00     |
| Tan Chee Nam          | 50.00 | Kok Kum Yong             | 30.00 | Caesar Goh Hock Guan  | 10.00     |
| Tan Chee Thia         | 50.00 | Lee Dea Leng             | 30.00 | Celestine Sng Sze Min | 10.00     |
| Tan Hoo Fon           | 50.00 | Lee Lu Wei               | 30.00 | Cheong Kam Wah        | 10.00     |
| Tan Kah Gek           | 50.00 | Lim Guan Leng            | 30.00 | Hoo Moi Moi           | 10.00     |
| Tan Kheng Teck        | 50.00 | Lim Lay Tee              | 30.00 | Jay Lim               | 10.00     |
| Tan Lek Suan          | 50.00 | Low Eng Kwang            | 30.00 | Koh Seok Li           | 10.00     |
| Tan Poh               | 50.00 | Ng Soon Kee              | 30.00 | Lau Lok Pang          | 10.00     |
| Tan Seow Ling         | 50.00 | Ng Swak Kim              | 30.00 | Lee Peng Nam          | 10.00     |
| Tan Swee Neo          | 50.00 | Tan Sook Ping            | 30.00 | Lim Hang Teo          | 10.00     |
| Tan Swee Seng         | 50.00 | Tay Boon Leng            | 30.00 | Lim Jiang Shan        | 10.00     |
| Tang Khow Wan         | 50.00 | Teo Kai Giap Raymond     | 30.00 | Lim Phin Huang        | 10.00     |
| Teo Kok Kiang         | 50.00 | Thiantara Kruathorn      | 30.00 | Lye Shot Kim          | 10.00     |
| Teo Lee Siang         | 50.00 | Too Yi Jin Evon          | 30.00 | Ng Joo Hai            | 10.00     |
| Teo Miow Wah          | 50.00 | Wong Chao Wei Kenneth    | 30.00 | Poo Mei Hoon          | 10.00     |
| Teo Teik Loon         | 50.00 | 曾台萍先生                    | 30.00 | Steven Tan Heng Meng  | 10.00     |
| Then Nyet Foong       | 50.00 | 傅承合、傅淮玮、陆瑞花、<br>黄绚、傅紫恩合家 | 30.00 | Susai Albert          | 10.00     |
| Tian Yew Hay          | 50.00 | Lee Lai Ying             | 25.00 | Tan Hock Kim          | 10.00     |
| Toh Swee Leng         | 50.00 | Wong Ian Rhee            | 25.00 | Tan Hup Fong          | 10.00     |
| Tsai Yun Huan         | 50.00 | Chan Yoke Poh            | 20.00 | Toh Bee Hwa           | 10.00     |
| Wang Miao Gee         | 50.00 | Cheryl Lim Huay Yueh     | 20.00 | Yip Kim Yin           | 10.00     |
| Wong Chee Seng        | 50.00 | Chin Yu Hang             | 20.00 | Yong Siew Kin         | 10.00     |
| Wong Ka Wei           | 50.00 | Foo Sun Wah              | 20.00 | 陈清香女士                 | 10.00     |
| Wu Weishing           | 50.00 | Goh Cheng Ying           | 20.00 | Chui Kim Hoo          | 8.00      |
| Yap Kui Hoi           | 50.00 | Ho Seng Chee             | 20.00 | Guo Zhen              | 8.00      |
| Yeo Ann Nee           | 50.00 | Koh Ben Hwee             | 20.00 | Zai Ni                | 7.00      |
| Yeoh Heng Nuan        | 50.00 | Kong Kar Leng            | 20.00 | Thia Chew Yong        | 6.00      |
| Yew Kim Guan          | 50.00 | Kuok Wai Peng            | 20.00 | Han Xingli            | 5.00      |
| Yit Puai Kuen         | 50.00 | Lai Weng Cheong          | 20.00 | 乐捐者x1位                | 5,000.00  |
| Yong Kin Wai          | 50.00 | Lee Li Li                | 20.00 | 乐捐者x1位                | 1,934.00  |
| Yong Sing Yee         | 50.00 | Lee Yoke Mei             | 20.00 | 乐捐者x2位各\$1200         | 2,400.00  |
| Yue Fong Ying         | 50.00 | Leow Yong Xin            | 20.00 | 乐捐者x8位各\$1000         | 8,000.00  |
| Zhou Meiting          | 50.00 | Lim Jia Wen              | 20.00 | 乐捐者x2位各\$800          | 1,600.00  |
| Zhou Wenling Wendy    | 50.00 | Lim Jing Yun             | 20.00 | 乐捐者x1位                | 550.00    |
| 蔡丽英女士                 | 50.00 | Lim Kay Yew              | 20.00 | 乐捐者x10位各\$500         | 5,000.00  |
| 程春玲女士                 | 50.00 | Lim Lan Eng              | 20.00 | 乐捐者x3位各\$400          | 1,200.00  |
| 程漾吟女士                 | 50.00 | Lim Yu Jia               | 20.00 | 乐捐者x3位各\$300          | 900.00    |
| 黄亚花女士                 | 50.00 | Neo Puay Yong            | 20.00 | 乐捐者x15位各\$200         | 3,000.00  |
| 李振綱先生                 | 50.00 | Ng Kok Heng              | 20.00 | 乐捐者x1位                | 160.00    |
| 林秀英女士                 | 50.00 | Ng Lih Wing              | 20.00 | 乐捐者x2位各\$150          | 300.00    |
| 许柏光医师                 | 50.00 | Ong Guat Leng            | 20.00 | 乐捐者x1位                | 120.00    |
| 严章哲先生                 | 50.00 | Ong Moy Geem             | 20.00 | 乐捐者x29位各\$100         | 2,900.00  |
| 叶秀珍女士                 | 50.00 | Peh Chew Kher Janet      | 20.00 | 乐捐者x1位                | 60.00     |
| 张景壹先生                 | 50.00 | Seet Tul Fong            | 20.00 | 乐捐者x21位各\$50          | 1,050.00  |
| 郑世荣医师                 | 50.00 | Soh Lay Eng              | 20.00 | 乐捐者x1位                | 40.00     |
| Chua Suat Hui         | 49.19 | Tan Mui Lew              | 20.00 | 乐捐者x2位各\$30           | 60.00     |
| Leong Yuh Khee        | 49.00 | Tan Wee Siang            | 20.00 | 乐捐者x1位                | 28.00     |
| Ong Lui Chuan         | 40.00 | Tan Wee Yee              | 20.00 | 乐捐者x1位                | 27.00     |
| Phang Kim Huay        | 40.00 | Tay Guay Boon            | 20.00 | 乐捐者x1位                | 25.00     |
| Phoey Ah Bee          | 40.00 | Wai Ho Chan              | 20.00 | 乐捐者x2位各\$20           | 40.00     |
| Tan Ker Kuan          | 40.00 | 郭凤金                      | 20.00 | 乐捐者x1位                | 13.00     |
| Wong Lu Mui           | 40.00 | 王金赐                      | 20.00 | 乐捐者x3位各\$10           | 30.00     |
| Wong Yang Kid         | 40.00 | 王嫩滨                      | 20.00 | 乐捐者x1位                | 5.00      |
| Kelvin Tan Yong Qiang | 36.00 |                          | 20.00 | 大巴窑慈善箱                | 16,211.74 |



## 网上捐款

| 捐献者                                   | 金额\$      | 捐献者                     | 金额\$     | 捐献者                        | 金额\$   |
|---------------------------------------|-----------|-------------------------|----------|----------------------------|--------|
| <b>中华医院大巴窑总院</b>                      |           |                         |          |                            |        |
| Ang Hui Ru                            | 10,000.00 | Kenny Yap Kai Sheng     | 1,320.00 | Tang Chuan Chong           | 800.00 |
| Beatrice Leow Leck Hong               | 10,000.00 | Tan Lay Kwan            | 1,270.00 | Ho Chee Keong Philip       | 788.00 |
| Yap Hock Lee                          | 10,000.00 | Ang Kee Yong            | 1,200.00 | Yeo Ser Hui                | 750.00 |
| Lim Peck Looi                         | 9,000.00  | Chua Hue Eng            | 1,200.00 | Ang Aik Leong              | 700.00 |
| Su Weixiang                           | 7,000.00  | Goh Wah Tee             | 1,200.00 | Liaw Chan Chee             | 700.00 |
| Chan Yoke Mooi@ Connie Lim            | 6,000.00  | Kuah Ee Wen             | 1,200.00 | Soh Sin Choon              | 687.00 |
| Ho Kok Swan Ivan                      | 6,000.00  | Lin Huikuan Jacelyn     | 1,200.00 | Lim Cheng Jong             | 640.00 |
| Koh Li Li                             | 6,000.00  | Term Siok Lim           | 1,200.00 | Low Chien Chong Peter      | 620.00 |
| Lim Hock Chee                         | 6,000.00  | Yeo Chor Hiang          | 1,200.00 | Au Wee Ling                | 600.00 |
| Ang Wan Ting                          | 5,000.00  | Kek Pheng Kiat          | 1,119.75 | Chao Shan Te               | 600.00 |
| Jennifer Hong                         | 5,000.00  | Chow Wei                | 1,100.00 | Chua Hwee Pheng            | 600.00 |
| Lim Eng Khiang                        | 5,000.00  | Ong Chee Khoon          | 1,080.00 | Chua Seng Huat             | 600.00 |
| Low Hwee Chua                         | 5,000.00  | Chen Zhiyong            | 1,010.00 | Crystal Ngiang             | 600.00 |
| Tan Ah Leng                           | 5,000.00  | Benjamin Ni Weijun      | 1,000.00 | Goh Boon Sei               | 600.00 |
| Yip Chee Seng                         | 5,000.00  | Chang Sok Cheng         | 1,000.00 | Goh Chee Kang              | 600.00 |
| Chua Qijing                           | 4,800.00  | Chen Yinghui Sharon     | 1,000.00 | Goh Kwee Imm               | 600.00 |
| Koh Kha Chuang                        | 4,350.00  | Cheng Tim Jin           | 1,000.00 | Heather Loh Mei Lin        | 600.00 |
| Koh Hui Liak                          | 3,500.00  | Cheong Sook Chan        | 1,000.00 | Ho Ah Chye                 | 600.00 |
| Koh Keng Wui                          | 3,300.00  | Chew Chai Luan          | 1,000.00 | Koh Gak Kai                | 600.00 |
| Loi Seet Ee                           | 3,020.00  | Chew Chin Wei           | 1,000.00 | Kwa Han Wee                | 600.00 |
| Ion Agency Pte Ltd                    | 3,000.00  | Choi Swee Weng          | 1,000.00 | Lim Wee Seng               | 600.00 |
| Lim Yee Koon                          | 3,000.00  | Fok Kar Cheong          | 1,000.00 | Low Eng Chow(Liu Rongchao) | 600.00 |
| Luk Kwan Ming                         | 3,000.00  | Fong Wai Cheong         | 1,000.00 | Lye Yam Meng               | 600.00 |
| Yap Wee Kee                           | 3,000.00  | Foo Wee Chu             | 1,000.00 | Ma Yuxia                   | 600.00 |
| Yeo Siew Leng                         | 3,000.00  | Goh Shin Ping Chiraporn | 1,000.00 | Ong Hwee Loon              | 600.00 |
| Chow Tin Hah                          | 2,550.00  | Hi Siew Cheong          | 1,000.00 | Ong Wui Teck               | 600.00 |
| Tay Boon Hau                          | 2,550.00  | Jacey Potter            | 1,000.00 | Quek Chor Jin              | 600.00 |
| Chuah Kee Heng                        | 2,500.00  | Jamie Tay               | 1,000.00 | Quek Kok Ann               | 600.00 |
| Tan Sock Leng                         | 2,500.00  | Kek Wei Chuan           | 1,000.00 | Seng Li Lian               | 600.00 |
| Choo Tau Meng                         | 2,400.00  | Kho Tze Siong           | 1,000.00 | Shen Junhong               | 600.00 |
| Darins Tan Cheng Wee                  | 2,400.00  | Khong Koon Sang         | 1,000.00 | Sim Choon Beng             | 600.00 |
| Far East Packaging Industrial Pte Ltd | 2,400.00  | Kok Boon Hock           | 1,000.00 | Tan Ching Song             | 600.00 |
| Chong Foong Yean                      | 2,300.00  | Kum Jun Jin             | 1,000.00 | Tang Bee Leng              | 600.00 |
| Nam Fook Seng                         | 2,200.00  | Lam Siew Bee            | 1,000.00 | Teo Meow Noi               | 600.00 |
| Phua Quan Ming                        | 2,100.00  | Lau Lee Leng            | 1,000.00 | Tew Chai Nee               | 600.00 |
| Chng Chee Kiong                       | 2,000.00  | Lee Kheng Chei          | 1,000.00 | Times Software Pte Ltd     | 600.00 |
| Fs Foodstuff Pte Ltd                  | 2,000.00  | Lee Teck Keong          | 1,000.00 | Wee Piah Chuan             | 600.00 |
| Ho Ying Swan                          | 2,000.00  | Lim Chin Wei            | 1,000.00 | Wong Yin Yin               | 600.00 |
| Low Sau Fong                          | 2,000.00  | Lim Eng Chuan           | 1,000.00 | Chang Tze Ching            | 580.00 |
| Ng Chan Kheng                         | 2,000.00  | Lim Gwee Koon           | 1,000.00 | James Lee Teck Kiang       | 550.00 |
| Ng Pey Li                             | 2,000.00  | Lim Kwee                | 1,000.00 | Kang Ying Qi               | 550.00 |
| Steven Ng Wei Shing                   | 2,000.00  | Lim Siew Kuan           | 1,000.00 | Siow Ming Leng             | 550.00 |
| Tang Nancy                            | 2,000.00  | Lim Tiong Wah           | 1,000.00 | Tang May May               | 550.00 |
| Tang Yoke Sim                         | 2,000.00  | Loh Cheng Song          | 1,000.00 | Tiong Bock Chuan           | 550.00 |
| Teo Wei Chuen                         | 2,000.00  | Ng Chuan Her            | 1,000.00 | Lim Jun Ri                 | 510.00 |
| Yap Kian Seng                         | 2,000.00  | Ng Peng Wai             | 1,000.00 | Alvin Poh Yong Kiat        | 500.00 |
| Lu Chong Sang                         | 1,999.00  | Oh Ake Peng             | 1,000.00 | Ang Eng Kang               | 500.00 |
| Ngau Sau Yee                          | 1,900.00  | Ong Ghim Sun            | 1,000.00 | Ang Whai Hoon              | 500.00 |
| Sim Xiangyang                         | 1,700.00  | Seah Yeow Teck          | 1,000.00 | Chan Pei Ming              | 500.00 |
| Chen Yie-Min                          | 1,500.00  | See Eng Pek             | 1,000.00 | Charlie Charlie            | 500.00 |
| Goh Boon Leng                         | 1,500.00  | Sng Chin Han            | 1,000.00 | Chen Swan Phan             | 500.00 |
| Lew Kar Yin Jennifer                  | 1,500.00  | Tan Keng Leng           | 1,000.00 | Chew Lena                  | 500.00 |
| Lim Jin Yan                           | 1,500.00  | Tan Li Muay             | 1,000.00 | Chong Shyh Hao             | 500.00 |
| Sim Hua Soon                          | 1,500.00  | Tan Peck Sim            | 1,000.00 | Choo Lay Hwa               | 500.00 |
| Tan Lay Tin                           | 1,500.00  | Tang Chee Kwong         | 1,000.00 | Chow Oei Kheng             | 500.00 |
| Tay Ching Khiang                      | 1,500.00  | Teo Shihui              | 1,000.00 | Chua Hwee Kwan             | 500.00 |
| Tay Shiang Lin                        | 1,500.00  | Tey Poh Tiong           | 1,000.00 | Daniel Ng Soo Jin          | 500.00 |
| Wong Yew Chung                        | 1,500.00  | Yak Ching Chong         | 1,000.00 | Eleanor Neo                | 500.00 |
| Lee Yih Chyi                          | 1,440.00  | Loh Pau Suan            | 850.00   | Eu Han Huat                | 500.00 |
| Poh Chee Wei                          | 1,350.00  | Liew Ming Hau           | 800.00   | Gng Qian Hui               | 500.00 |
|                                       |           | Sing Kwee Seng          | 800.00   | Goh Boon Hua               | 500.00 |



## 网上捐款

| 捐献者                  | 银额\$   | 捐献者                    | 银额\$   | 捐献者                       | 银额\$   |
|----------------------|--------|------------------------|--------|---------------------------|--------|
| <b>中华医院大巴窑总院</b>     |        |                        |        |                           |        |
| Goh Chee Tong        | 500.00 | Devendran Ramalingam   | 400.00 | Jocelyn Wong Su Yee       | 300.00 |
| Goh Yew Hui          | 500.00 | Heng Meng How          | 400.00 | Koh Kai Chok              | 300.00 |
| Hau Eng Kiat         | 500.00 | Ho Pik Foon            | 400.00 | Kwok Yuen Sam             | 300.00 |
| Ho Mun Ying          | 500.00 | Hung Ter Chuan Stanley | 400.00 | Lam Kok Pang              | 300.00 |
| Ho Sze Shing         | 500.00 | Jovice Ng Boon Sing    | 400.00 | Lau Chong Puay            | 300.00 |
| Hor Yih Ming         | 500.00 | Kang Chui Jia          | 400.00 | Leong Chin Wee            | 300.00 |
| Hu Xiu Yu            | 500.00 | Lau Kin Harn           | 400.00 | Lim Sia Ling              | 300.00 |
| Lai Yock Wah         | 500.00 | Lee Guan Ying          | 400.00 | Lim Tong Lee              | 300.00 |
| Lee Chi Kuan         | 500.00 | Lim Kian Lam Anthony   | 400.00 | Low Kay Ngee              | 300.00 |
| Lee Leong Kheng      | 500.00 | Sim Kok Wee Sunny      | 400.00 | Ng Seow Ling              | 300.00 |
| Lek Bak Khim         | 500.00 | Tan Ju-Lyn Wendy       | 400.00 | Ng Wee Teck               | 300.00 |
| Lim Chien Nee        | 500.00 | Wong Yew Tuck          | 400.00 | Png Ying Ting             | 300.00 |
| Lim Chong Hoon       | 500.00 | Ung Wei Cong           | 388.00 | Soh Ching Yuen            | 300.00 |
| Lim Chuan Li         | 500.00 | Soh Chia Geok          | 380.00 | Tan Kim Wan               | 300.00 |
| Lim Kok Jin          | 500.00 | Wu Meifeng             | 380.00 | Tan Pheng Chee            | 300.00 |
| Lim Pang Hwee        | 500.00 | Chaw Hoi Leng          | 360.00 | Weng Jing Fen             | 300.00 |
| Lim Poh Lang         | 500.00 | Cheong Sui Hunn        | 360.00 | Yak Wan Seok              | 300.00 |
| Lim Tai Ni           | 500.00 | Chia Bing Yu Benjamin  | 360.00 | Chan Hwee May             | 280.00 |
| Lin Deyao            | 500.00 | Chia Chong Chye        | 360.00 | Chia Meng Koon            | 270.00 |
| Loh Wah Kay          | 500.00 | Fu Ping                | 360.00 | Ng Ai Ling                | 270.00 |
| Lor Eng Min          | 500.00 | Ho Sook Feng           | 360.00 | Chan Li Ping Christina    | 252.00 |
| Mok Wing Tak         | 500.00 | Kiang Wee Jee          | 360.00 | Chan Siew Tin             | 250.00 |
| Ng Aik Hoe           | 500.00 | Koh Hong Loon          | 360.00 | Cheong Sook Yee           | 250.00 |
| Ng Lim               | 500.00 | Koo Sum Har            | 360.00 | Chng Kok Lin              | 250.00 |
| Ng Seng Hung Gary    | 500.00 | Lee Wee Peng           | 360.00 | Chua Wee Teck             | 250.00 |
| Ng Shi Rong          | 500.00 | Lu Yeow Koon           | 360.00 | Core Building Specialists | 250.00 |
| Ong Pang Kiang       | 500.00 | Ong Peng Foo           | 360.00 | Juay Bo Yin               | 250.00 |
| Ooi Ai Fong          | 500.00 | Seck Guo Hui           | 360.00 | Lee Li Nghoh              | 250.00 |
| Pearlyn Lim Bee Lan  | 500.00 | Siau Kwee Khim         | 360.00 | Lim Ming Yong             | 250.00 |
| Poh Ban Hua          | 500.00 | Sim Ai Lee Ruby        | 360.00 | Matthew Tan               | 250.00 |
| Puah Swee Lin        | 500.00 | Siong Hin How          | 360.00 | Ng Poh Lee                | 250.00 |
| Qian Wenbing         | 500.00 | Soh Kar Seng           | 360.00 | Ong Yu Lee                | 250.00 |
| Quek Tee Feng        | 500.00 | Soh Leng Hiong         | 360.00 | Pung Choon Kin            | 250.00 |
| See Lim Kim          | 500.00 | Teh Bee Leng           | 360.00 | Sei Sa Eng                | 250.00 |
| Sia Chen Cheong      | 500.00 | Teo Yew Leong          | 360.00 | Soh Guan Leong            | 250.00 |
| Su Yunwen Gretchen   | 500.00 | Wong Kok Hou           | 360.00 | Tay Yeow Chun             | 250.00 |
| Tan Eng Hua          | 500.00 | Yong Ching Chuan       | 360.00 | Tng Peck Hua              | 250.00 |
| Tan Hui Cheng        | 500.00 | Cai Yanqin             | 350.00 | Yeo Shu Shan              | 250.00 |
| Tan Hwee Jiuen       | 500.00 | Choo Yong Sheng        | 350.00 | Aw Ai Hoon                | 240.00 |
| Tan Kee Wee          | 500.00 | Dillon Yang            | 350.00 | Chan Hiang Seng           | 240.00 |
| Tan Kok Huan         | 500.00 | Fong Hui Pheng         | 350.00 | Chee Hui Jie              | 240.00 |
| Tan Loo Shing        | 500.00 | Huang Jingyi           | 350.00 | Chew Yian Kheng           | 240.00 |
| Tan Si Yun           | 500.00 | Kwan Oi Phooi          | 350.00 | Chin Lai Hin              | 240.00 |
| Teo Chee Keong       | 500.00 | Siew Them Loon         | 350.00 | Chin Oi Lin               | 240.00 |
| Tham Zhiyun Pearlene | 500.00 | Sum Tien Chee          | 350.00 | Chong E Mian              | 240.00 |
| Toh Kah Ing          | 500.00 | Tai Tze Ghee           | 350.00 | Choo Ging Yang            | 240.00 |
| Wan Ka May           | 500.00 | Teh Chin Yaw           | 350.00 | Chua Ah See               | 240.00 |
| Wong Chen Nee        | 500.00 | Chew Loon Boon Roger   | 340.00 | Chua Hui Ling             | 240.00 |
| Wong Chun Kong       | 500.00 | Cathy Thai             | 330.00 | Chung Siew Tsui           | 240.00 |
| Wong Lee Ping        | 500.00 | Low Yi Shang           | 330.00 | Foong Ho Ying             | 240.00 |
| Wong Li Cheng        | 500.00 | Jackson Chen Zhenping  | 320.00 | Goh Eng Ann               | 240.00 |
| Wong Soon Choo       | 500.00 | Ng Ching Shan Anita    | 320.00 | Goh Siew Eng              | 240.00 |
| Xiao Li              | 500.00 | Ang Mui Lian           | 300.00 | Jolie Ong Yee Shuen       | 240.00 |
| Yeo Chee Hiong       | 500.00 | Boey Xing Pei          | 300.00 | Kho Puay Huang            | 240.00 |
| Pua Poh Lim          | 480.00 | Calista Thio           | 300.00 | Khoo Lay Hoon             | 240.00 |
| Chua Germaine        | 474.00 | Chionh Siok Bee        | 300.00 | Koh Phok Choo             | 240.00 |
| Ang Kay Wee          | 450.00 | Chua Kok Chuan         | 300.00 | Koh Soh Hoon              | 240.00 |
| Tan Seow Hwee        | 450.00 | Fang Soon Hooi         | 300.00 | Lee Fui Koon              | 240.00 |
| Cheah Choi Thim      | 440.00 | Fook On                | 300.00 | Lee Kok Leong             | 240.00 |
| Teo Yi Lun           | 425.00 | Goh Hian Beng          | 300.00 | Lee Swee Wan              | 240.00 |
| Ang Rui Ling         | 400.00 | Goh Kong Wei           | 300.00 | Leow Suay Suay            | 240.00 |

## 网上捐款

| 捐献者                        | 银额\$   | 捐献者                         | 银额\$   | 捐献者                   | 银额\$   |
|----------------------------|--------|-----------------------------|--------|-----------------------|--------|
| <b>中华医院大巴窑总院</b>           |        |                             |        |                       |        |
| Ler Lay Guat               | 240.00 | Chng Gim Sing               | 200.00 | Teo Qihui Doreen      | 200.00 |
| Li Xinni                   | 240.00 | Choo Yeow Khiang            | 200.00 | Wong Mui Lan          | 200.00 |
| Lim Hum Leng               | 240.00 | Chow Ooi Lai                | 200.00 | Wong Yone Wae         | 200.00 |
| Lim Yong Kiang             | 240.00 | Chua Kwee Choo              | 200.00 | Yan Cheun Keet        | 200.00 |
| Mok Yin Kheng              | 240.00 | Chua Wee Chong              | 200.00 | Yan Yihui             | 200.00 |
| Ng Chian Cho               | 240.00 | Dannica Goh                 | 200.00 | Yau Yee Fang Chien    | 200.00 |
| Ong Boon Kiat              | 240.00 | Deng Yixi                   | 200.00 | Yeh Yong Cheng        | 200.00 |
| Ong Chuan Lee              | 240.00 | Dog Haven Pte Ltd           | 200.00 | Yeo Yeow Luan         | 200.00 |
| Ong Chung Shuen Jaden      | 240.00 | Emma Xinyun Ng              | 200.00 | Zhihan Ng             | 200.00 |
| Ong Jun Lin                | 240.00 | Foo Chieh Hsia Isabel       | 200.00 | Khoo Desmond          | 188.00 |
| Pek Beng Hong              | 240.00 | Foong Li Ping               | 200.00 | Albert Tan Leng Kim   | 180.00 |
| Rebecca Kwek Ying Hui      | 240.00 | Francis Koh Cheng Liang     | 200.00 | Chan Foo Chuan        | 180.00 |
| Rowee Chew                 | 240.00 | Gerald Low                  | 200.00 | Hogan Foo             | 180.00 |
| Sim Kim Choo               | 240.00 | Gin Olivia Oe Chew Hiang    | 200.00 | Koon Lai Huat         | 180.00 |
| Sim Siang Choo             | 240.00 | Goon Thuai Kam              | 200.00 | Tan Meng Liang        | 180.00 |
| Soh Zhao Sheng             | 240.00 | Han Mee Chin                | 200.00 | Yeo Kai Ting Corina   | 180.00 |
| Tan Beng Hock              | 240.00 | He Fen                      | 200.00 | Ang Lay See           | 160.00 |
| Tan Koon Hiong             | 240.00 | He Xiao Lin                 | 200.00 | Chin Poye Mee         | 160.00 |
| Tan Sock Kheng             | 240.00 | Heng Soo Kiang              | 200.00 | Ho Pin Hua            | 160.00 |
| Tay Kim Seng               | 240.00 | Hew Yet Yoon                | 200.00 | Ng Kok Guan           | 160.00 |
| Toh Choon Lee              | 240.00 | Ho Siok Bin                 | 200.00 | Tam Poh Yin           | 160.00 |
| Toh Hock Kwee              | 240.00 | Huang Weiyu                 | 200.00 | Tan Gee Yew           | 160.00 |
| Yeoh Khiam Fatt            | 240.00 | Kitty Teo Choon Siang       | 200.00 | Tan Seow Hou          | 160.00 |
| Zhang Taizhi               | 240.00 | Lau Chin Kiang              | 200.00 | Alan Sim Bao Siang    | 150.00 |
| Lim Han Wei                | 225.40 | Lee Say Hwee                | 200.00 | Ang Yingxiu           | 150.00 |
| Ampm Engineering           | 220.00 | Leong Sok Kuen Valerie      | 200.00 | Chia Lee Hua          | 150.00 |
| Chan Lai Wan               | 220.00 | Leong Wan Shan Elaine       | 200.00 | Chong Kah Min         | 150.00 |
| Chiam I Ling Grace         | 220.00 | Lim Chee Hoong              | 200.00 | Goh Siew Ping         | 150.00 |
| Chong Siong Hin            | 220.00 | Lim Choon Luan              | 200.00 | Goh Soo Tian Sally    | 150.00 |
| Chua Kheng Lin             | 220.00 | Lim Heng Lai                | 200.00 | Heng Wee Cheer        | 150.00 |
| Han Heng Siew              | 220.00 | Lim Ying Shan               | 200.00 | Lee Tiong Seng Norman | 150.00 |
| Huang Dong Sheng           | 220.00 | Lim Zhi Kang                | 200.00 | Liu Yingchun          | 150.00 |
| Lee Jia Yuan               | 220.00 | Lin Yu Heng                 | 200.00 | Loh Hak Keong         | 150.00 |
| Leslie Kang Wan Bee        | 220.00 | Low Chun Meng               | 200.00 | Maggie Charn          | 150.00 |
| Lim Thiam Huat             | 220.00 | Low Hong Yeap               | 200.00 | Marcus Wei Wei        | 150.00 |
| Linda Foo Chin Yee         | 220.00 | Lu Cheng Ee                 | 200.00 | Ng Suan Eng           | 150.00 |
| Loh Wang Qi                | 220.00 | Lye Siang Ching             | 200.00 | Shirley Leyen         | 150.00 |
| Naomi Alexis Zhuo & Family | 220.00 | Ng Siew Yen                 | 200.00 | Soh Bee Hoon Veronica | 150.00 |
| Tan Xuan Yuan              | 220.00 | Ong Choon Wah               | 200.00 | Tan Sock Ping         | 150.00 |
| Tay Hoe Tong               | 220.00 | Ong Chye Huat               | 200.00 | Teo Bee Ngoh          | 150.00 |
| Teo Ee Hong                | 220.00 | Ong Khai Hoon               | 200.00 | Tinc Design Pte Ltd   | 150.00 |
| Wee Chiew Yong             | 220.00 | Oon Hui Tin                 | 200.00 | Wong Mew Leng         | 150.00 |
| Wong Lai Mee               | 220.00 | Ow Mun Hoe                  | 200.00 | Wong Xueli            | 150.00 |
| Yap Choon Poh              | 220.00 | Pang Cheng Yee              | 200.00 | Woo Wee Ping          | 150.00 |
| Yeo Zhen Wei               | 220.00 | Pang Fooi Noon              | 200.00 | Yeoh Chong Wei        | 150.00 |
| Tan Suan Hua               | 216.00 | See Chee Yin                | 200.00 | Ong Chee Hong         | 140.00 |
| Kelvin Tan Yong Qiang      | 211.50 | See Kim Choo                | 200.00 | Lam Jen Leng          | 137.00 |
| Goh Kim Huat Vincent       | 210.00 | Sia Tang Huay               | 200.00 | Sim Han Tiong         | 134.00 |
| Kwan Chong Fatt            | 210.00 | Sim Chee Hian               | 200.00 | Ho Shen Yuan          | 130.00 |
| Woo Wen Li                 | 206.20 | Susan Tan Hui Lin           | 200.00 | Teo Lee Pin           | 130.00 |
| Ang Ching Rou              | 200.00 | Sze Yu Sheng                | 200.00 | Thien Su Wei Luvanna  | 130.00 |
| Bercel International       | 200.00 | Tan Chew York / Law Chun Li | 200.00 | Diana Tay Su Ngee     | 125.00 |
| Cham Juat Leong            | 200.00 | Tan Hwee Ting               | 200.00 | Adeline Erl Foong Bee | 120.00 |
| Chan Kar Thai              | 200.00 | Tan Jian Wei                | 200.00 | Chan Swee Pheow       | 120.00 |
| Chan Kheng Kang            | 200.00 | Tan Li Ee                   | 200.00 | Chan Yuen Leng        | 120.00 |
| Chan Zheng Jie             | 200.00 | Tan Siew Kee                | 200.00 | Chew Siew Shen        | 120.00 |
| Chew Woon Beng             | 200.00 | Tan Siew Kwang              | 200.00 | Chie Khang Ning       | 120.00 |
| Chia Hui Ling              | 200.00 | Tan Xin Yi                  | 200.00 | Chua Kwan Teng        | 120.00 |
| Chiam Li Ping              | 200.00 | Tang Liqun                  | 200.00 | Foo Wat Chuan         | 120.00 |
| Ching Kwong Fai            | 200.00 | Tang Wei Liang              | 200.00 | Fu Wilson Jack        | 120.00 |
| Chiw Wee Kheong            | 200.00 | Tay Sia Hui                 | 200.00 | Goey Lee Eng          | 120.00 |

## 网上捐款

| 捐献者                      | 银额\$   | 捐献者                    | 银额\$   | 捐献者                        | 银额\$   |
|--------------------------|--------|------------------------|--------|----------------------------|--------|
| <b>中华医院大巴窑总院</b>         |        |                        |        |                            |        |
| Ho Huey Lu               | 120.00 | Chan Fong Kin          | 100.00 | Lim Siew Yoong             | 100.00 |
| Kang Meng Kuan           | 120.00 | Chan Siew Yen Wendy    | 100.00 | Lim Teik Gee               | 100.00 |
| Kee Hwee Kiang           | 120.00 | Chang Chiah Yin Jacey  | 100.00 | Lim Yam Poon               | 100.00 |
| Koh Ching Ching          | 120.00 | Charmaine Neo Min Qi   | 100.00 | Loh Wan Cheang             | 100.00 |
| Koh Gim Lay              | 120.00 | Cheng Siew Foon        | 100.00 | Lye Koon Hui               | 100.00 |
| Koh Yian Cheng Gina      | 120.00 | Cheng Xin Hui          | 100.00 | Lyu Yihan                  | 100.00 |
| Kok Chee Wai             | 120.00 | Cheong Iok Leong       | 100.00 | Ma Jiaying                 | 100.00 |
| Kok Wai Kit              | 120.00 | Cheong Weai Mun        | 100.00 | May Tun Tin                | 100.00 |
| Kong Yin Peng            | 120.00 | Cheong Yin Ping        | 100.00 | Neo Kwei Lu                | 100.00 |
| Lai Jin Khiam            | 120.00 | Chia Cha Cheng         | 100.00 | Ng Ah Yong                 | 100.00 |
| Lai Yaw Ting             | 120.00 | Chia Sew Kim           | 100.00 | Ng Boon Shuen              | 100.00 |
| Lee Hui Min              | 120.00 | Chong Hui Hwa Lena     | 100.00 | Ng Chin Chau               | 100.00 |
| Lee Li Li                | 120.00 | Chong Ming Xuan        | 100.00 | Ng Jian Guang              | 100.00 |
| Lee Mee Kin              | 120.00 | Chong Wai Liem         | 100.00 | Ng Kang Ling               | 100.00 |
| Leong Lay Kian Evelyn    | 120.00 | Choong Kar Loon        | 100.00 | Ng Keok Kurn               | 100.00 |
| Lim Chong Yoke           | 120.00 | Chow Poh Chih          | 100.00 | Ng Lee Wei                 | 100.00 |
| Lim Kia Wee              | 120.00 | Chow Zhihong Kelvin    | 100.00 | Ng Siew Hwa                | 100.00 |
| Lim Siow Kheng           | 120.00 | Chua Kee Siong         | 100.00 | Ng Siew Tin                | 100.00 |
| Lim Yuen Ling            | 120.00 | Copla Ana May          | 100.00 | Ng Sin Nee                 | 100.00 |
| Lin Zixiang Gareth       | 120.00 | Du Lizhen              | 100.00 | Ong Jia Ling               | 100.00 |
| Loke Sow Ngor            | 120.00 | Gey Meng Kiah Andrew   | 100.00 | Ong Jun Da                 | 100.00 |
| Low Geok Hong            | 120.00 | Go Wan Wan             | 100.00 | Ong Kian Boon              | 100.00 |
| Maggie Chong Mei Kei     | 120.00 | Hang Le Le             | 100.00 | Ong Yuen Lin               | 100.00 |
| Martin Wong Mun Thim     | 120.00 | Hedy Tng Sok Hui       | 100.00 | Pang Yoke Neng             | 100.00 |
| Nai Sor Kuan             | 120.00 | Heng Joon Tiang        | 100.00 | Peh Ah Lian                | 100.00 |
| Neo Wei Kwang            | 120.00 | Henny Linda            | 100.00 | Peh Shi Yun Charlene       | 100.00 |
| Ong Yue Feng, Jessica    | 120.00 | Ho Chan Fai Eugene     | 100.00 | Phua Yihui                 | 100.00 |
| Peh Bee Ling             | 120.00 | Ho Kek Huoe            | 100.00 | Quek Chin Wei              | 100.00 |
| Peng Siew Hoon           | 120.00 | Ho Ren Da              | 100.00 | Sarath Sasidharan Sarala   | 100.00 |
| Roslyn Sim Swee Lan      | 120.00 | Hong Kwai Chun         | 100.00 | Seah Zhi Hui               | 100.00 |
| Seah Meng Seng           | 120.00 | Hong Siew Leng         | 100.00 | See Toh Chee Kee           | 100.00 |
| Seah Mong Huan           | 120.00 | Jazmin Teo Lay Kuan    | 100.00 | Shelke Mahesh Pandharinath | 100.00 |
| Tan Boon Sheng           | 120.00 | Jeanie Tay             | 100.00 | Shue Toh Ting              | 100.00 |
| Tan Lee Kiang            | 120.00 | Jenise Lim             | 100.00 | Soh Kian Yiap              | 100.00 |
| Tan Siew Khim            | 120.00 | Jhana Lee Si Hui       | 100.00 | Song Kah Jen               | 100.00 |
| Tan Suat Thong           | 120.00 | Jia Min Tan            | 100.00 | Soon Poh Ling              | 100.00 |
| Tan Swee Chin            | 120.00 | Khoo Kee Giap          | 100.00 | Steven Thung               | 100.00 |
| Tay Chai Ling            | 120.00 | Khoong San Wai         | 100.00 | Tan Chor Hwee Annarine     | 100.00 |
| Teo Li Yi Alison         | 120.00 | Kian Wen Rong          | 100.00 | Tan Geok Lan               | 100.00 |
| Teo Wee Aun              | 120.00 | Koh Hee Jee            | 100.00 | Tan Jui Koon               | 100.00 |
| Teo Yong Hui Benedict    | 120.00 | Koh Seng Poh           | 100.00 | Tan Pei Ting               | 100.00 |
| Thien Ai Ling            | 120.00 | Kowit Koh Chwee Bok    | 100.00 | Tan Shi Hua                | 100.00 |
| Tong Heam Wah            | 120.00 | Kuan Siew Hui          | 100.00 | Tan Wang Cheu              | 100.00 |
| Ung Bee Hiang            | 120.00 | Kwek Ah Gek            | 100.00 | Tan Wee Pin                | 100.00 |
| Venerable Shi Kwang Ping | 120.00 | Late Mdm Ang Geok Seng | 100.00 | Tan Ying Jie               | 100.00 |
| Wong Kwee Lian           | 120.00 | Lee In Mei             | 100.00 | Teh Beng Yen               | 100.00 |
| Wong Lai Fong            | 120.00 | Lee Koh Wai            | 100.00 | Teng Wei Wei               | 100.00 |
| Woo Yeng Jie             | 120.00 | Lee Swee Nam           | 100.00 | Teo King Wah               | 100.00 |
| Yip Kim Yin              | 120.00 | Lee Yee Mei            | 100.00 | Teo Siew Leong             | 100.00 |
| Aloysius Loh Teng Chew   | 110.00 | Leong Kim Lian Janet   | 100.00 | Tey Poh Sim                | 100.00 |
| Seah Hock Siong          | 110.00 | Leong Kit Pui          | 100.00 | Tham Fok Yien Stanley      | 100.00 |
| Tan Kok Leong            | 110.00 | Liew Wen Hwee          | 100.00 | Thian Xuefang Joanna       | 100.00 |
| Teo Eng Hui              | 110.00 | Lim Beng Kuan          | 100.00 | Thoe Shar Yan              | 100.00 |
| Wong Tzai Chian          | 110.00 | Lim Hock Lye           | 100.00 | Thun Chee Keong            | 100.00 |
| Ong Jiayu Shernet        | 105.00 | Lim Huey Yuee          | 100.00 | Ting Thiam Kwan            | 100.00 |
| Lee Mun Thim             | 102.00 | Lim Hun Sin            | 100.00 | Toh Shi Hui Vivian         | 100.00 |
| Alan Hoh Chan Ming       | 100.00 | Lim Kim Poh            | 100.00 | Toh Sui Kiew               | 100.00 |
| Alex Liew                | 100.00 | Lim Ming Li Iris       | 100.00 | Trang Boi Nghi             | 100.00 |
| Ang Jun Wei              | 100.00 | Lim Phek Jin           | 100.00 | Victor Tan                 | 100.00 |
| Ang Seo Peng             | 100.00 | Lim Siew Lay           | 100.00 | Wong Lye Han               | 100.00 |
| Ang Wei Yin Ruby         | 100.00 | Lim Siew Tin           | 100.00 | Wong Wai Kuen              | 100.00 |

## 网上捐款

| 捐献者                   | 银额\$   | 捐献者                  | 银额\$  | 捐献者                   | 银额\$  |
|-----------------------|--------|----------------------|-------|-----------------------|-------|
| <b>中华医院大巴窰总院</b>      |        |                      |       |                       |       |
| Woon Hien Poon Dave   | 100.00 | Woon William         | 60.00 | Loh Young Foo         | 50.00 |
| Yang Xiqi, Flora      | 100.00 | Xu Haiyan            | 60.00 | Low Kim Seng          | 50.00 |
| Yap Chye Choe         | 100.00 | 钟亚虾                  | 60.00 | Low Sing Ling Shannon | 50.00 |
| Yap Lay Choo          | 100.00 | Chang Kok Heng       | 55.00 | Low Soo Kiat          | 50.00 |
| Yau Chu Soon          | 100.00 | Lim Shi Hui Madelind | 55.00 | Lun Jinglan           | 50.00 |
| Yee Chee Keong        | 100.00 | Tan Kwang Wee        | 53.99 | May Chan              | 50.00 |
| Yeo Kee Yong          | 100.00 | Albert Wong Ji Yeh   | 50.00 | Ng Siew Hong          | 50.00 |
| Yew Yun Seng          | 100.00 | Alicia Tan Jin Wen   | 50.00 | Ng Teck Kuan          | 50.00 |
| Yuen Wee Jing         | 100.00 | Amber Ng Ting Yu     | 50.00 | Ngan Chow Hua         | 50.00 |
| Zheng Zhichao         | 100.00 | Chan Kok Siong       | 50.00 | Nicole Yao Baoji      | 50.00 |
| 白卓伦                   | 100.00 | Chang Hu Yen         | 50.00 | Ong Beng Choo         | 50.00 |
| Li Zhixin             | 92.00  | Chang Kim Yin Regina | 50.00 | Ong Wei Jie Aaron     | 50.00 |
| Koh Chee En           | 90.00  | Chaow Goon Mun       | 50.00 | Ooi Thean Keat        | 50.00 |
| Lim Shao Ping         | 90.00  | Chen Cheng Bok       | 50.00 | Ou Xin Ping           | 50.00 |
| Wee Diana             | 90.00  | Cheng Cheow Tong     | 50.00 | Sim Chee Guan         | 50.00 |
| Doreen Chew Xiu Xuan  | 88.00  | Choo Choo Seng       | 50.00 | Sim Chye Khern        | 50.00 |
| Tew Ee Ming Jeffrey   | 88.00  | Chua Chor Huang      | 50.00 | Sim Hwee Hua          | 50.00 |
| Chong Khee Yen        | 80.00  | Chua Min Yi          | 50.00 | Soh Guan Chua         | 50.00 |
| Lai Ngiap Kiah        | 80.00  | Chua Peng Ee         | 50.00 | Tan Bee Hong          | 50.00 |
| Lee Tiow Yong         | 80.00  | Chua Siam Huay       | 50.00 | Tan Chye Tong         | 50.00 |
| Leow Beng Lee         | 80.00  | Ee Lay Gim           | 50.00 | Tan Li Tze            | 50.00 |
| Lim Cheng Sun         | 80.00  | Fan Kim Hong         | 50.00 | Tan Siew Peng         | 50.00 |
| Low Jin Kiat          | 75.00  | Fong Yoke Fun        | 50.00 | Tan Thiam Kien        | 50.00 |
| Chew Bee Leng         | 70.00  | Ginett Ong           | 50.00 | Tan Yoong Soon        | 50.00 |
| Sia Lee Ling          | 65.00  | He Xiuqin            | 50.00 | Tay Meng Tah          | 50.00 |
| Andy Low              | 60.00  | Henry Lim            | 50.00 | Teh Sheng Qiao        | 50.00 |
| Ang Boon Tiong        | 60.00  | Huang Mingren Rainer | 50.00 | Teo Lai Soon          | 50.00 |
| Ang Kang Hai          | 60.00  | Jen Tan              | 50.00 | Teo Soon Huat         | 50.00 |
| Avril Ong Si Min      | 60.00  | Jinting Lim          | 50.00 | Teo Zi Cheng          | 50.00 |
| Chan Yoke Peng        | 60.00  | Koh Hwee Yong        | 50.00 | Tho Chin Chai         | 50.00 |
| Cheong Soon Huat      | 60.00  | Koh Thong Joo        | 50.00 | Tio Wee Woon          | 50.00 |
| Chew Tee Seng         | 60.00  | Ku Foo Hong          | 50.00 | Tng Siew Hua          | 50.00 |
| Chung Heng Wah        | 60.00  | Kwok Wai Kit         | 50.00 | Wang Jiao Hui         | 50.00 |
| Goh Wee Ming          | 60.00  | Lai Poh Hong         | 50.00 | Wong Sin Han          | 50.00 |
| Ho Tiong Ghee         | 60.00  | Lai Sai Nghoh        | 50.00 | Wong Tuck Meng        | 50.00 |
| Joanne Fam            | 60.00  | Lam Khee Shyong      | 50.00 | Yang Jia Xing         | 50.00 |
| Kem Chor Yong Bertha  | 60.00  | Lee Beng Hwa         | 50.00 | Yeong Yew Fay         | 50.00 |
| Koh Kok Keng          | 60.00  | Lee Chee Seng        | 50.00 | 陈秀凤                   | 50.00 |
| Koh Lewei             | 60.00  | Lee Cheng Giap       | 50.00 | 黄意善                   | 50.00 |
| Koh Xiao Hui          | 60.00  | Lee Gek Cher         | 50.00 | 黎惹文                   | 50.00 |
| Kwok Sau Kuan         | 60.00  | Lee Kim Cheng        | 50.00 | 陈祥莲,王幼治               | 50.00 |
| Lai Xiutian           | 60.00  | Lee Lay Hien Jacelyn | 50.00 | 钟亚虾,小狗puddle          | 50.00 |
| Lee Kim Hwee          | 60.00  | Lee Pui San          | 50.00 | Ang Wee Hong          | 49.00 |
| Lee Kwee Jin          | 60.00  | Lee Sheng Eng        | 50.00 | Lee Chin Han          | 48.00 |
| Leow Swee Chong       | 60.00  | Lee Sok Fun          | 50.00 | Goh Poh Gek           | 40.00 |
| Lim Huey Tyug         | 60.00  | Lee Yoke Chen        | 50.00 | Hee Ze-Yih            | 40.00 |
| Lim Sze Khim          | 60.00  | Leng Chiew Chan      | 50.00 | Ho Chor Yau           | 40.00 |
| Lim Thiang Swee       | 60.00  | Lew Lan Faa          | 50.00 | Kee Bee Lian          | 40.00 |
| Lim Tse Hwi Benjamin  | 60.00  | Liew Simin           | 50.00 | Koh Joo Chuan         | 40.00 |
| Ng Tse Ching          | 60.00  | Lim Chai Hoon        | 50.00 | Lee Chai Cheng        | 40.00 |
| Ning Joon Hiang       | 60.00  | Lim Ji Hsien         | 50.00 | Lian Jenn Heng        | 40.00 |
| See Yong Pey          | 60.00  | Lim Jia Wen          | 50.00 | Ng Ling Hui           | 40.00 |
| Tan Mui Joo           | 60.00  | Lim Jiawen           | 50.00 | Phoo Meng Heng        | 40.00 |
| Tan Mui Luan          | 60.00  | Lim Nyok Pin         | 50.00 | Seow Boon Khoon       | 40.00 |
| Tan Sock Bee          | 60.00  | Lim Peng Ghee        | 50.00 | 林邦浩                   | 40.00 |
| Tan Teck Soon         | 60.00  | Lim Shien Min        | 50.00 | Choo Guan Lin Alex    | 38.00 |
| Tay Lay See           | 60.00  | Lim Teck Leng        | 50.00 | Hor Kum Hoi           | 37.20 |
| Tay Yew Soon Terrance | 60.00  | Lim Tow Lee          | 50.00 | Gan Yong Xiang        | 35.00 |
| Tay Yong Thye         | 60.00  | Liow Su Xin          | 50.00 | Chan Jin Quan Derrick | 30.00 |
| Tey Sock Eng          | 60.00  | Liu Xiao Yang        | 50.00 | Chie Zhi Ying         | 30.00 |
| Wong Kim Far          | 60.00  | Loh Lai Lee          | 50.00 | Chong Wui Ching       | 30.00 |

## 网上捐款

| 捐献者                      | 银额\$  | 捐献者                        | 银额\$     |
|--------------------------|-------|----------------------------|----------|
| <b>中华医院大巴窑总院</b>         |       |                            |          |
| Chris Tai                | 30.00 | Yeo Pei Ling               | 20.00    |
| Eng Heok Hwee            | 30.00 | 陳如珍                        | 20.00    |
| Eng Heok Ngee            | 30.00 | 張德成, 旅萍, 惠杰, 惠淳            | 20.00    |
| Jeremy Kosman            | 30.00 | Alan Tan                   | 10.00    |
| Kang Chui Lin            | 30.00 | Chen Yeh Tung              | 10.00    |
| Kuah Chuan Kwee          | 30.00 | Chin Xin Hui               | 10.00    |
| Lee Weng Koon            | 30.00 | Chin Yu Hang               | 10.00    |
| Lee Zhen Yi              | 30.00 | Chin Zhiying               | 10.00    |
| Leong Li Ming            | 30.00 | Chung Hong Ngan            | 10.00    |
| Lim Guan Seng            | 30.00 | Danian Chin Shih Hung      | 10.00    |
| Mong Fong Su             | 30.00 | Ho Sy Yuan                 | 10.00    |
| Mong Yu Siang            | 30.00 | Jiang Yu Zhu               | 10.00    |
| Ow Chee Keong            | 30.00 | Koh Li Theng               | 10.00    |
| Pour Boon Xing Peter     | 30.00 | Koh Zhan Rong              | 10.00    |
| Susinawati Susinawati    | 30.00 | Lew Gitsion                | 10.00    |
| Toh Su Yin Jason         | 30.00 | Liew Mui Chin Patricia     | 10.00    |
| Yap Jiann Wey            | 30.00 | Liew Soon Fatt             | 10.00    |
| 张亚歪, 张雯慧                 | 30.00 | Lim Guan Long, Matthias    | 10.00    |
| Coco Tay Wen Yan         | 25.00 | Lim Yue Hui                | 10.00    |
| Lee Chong Yin            | 24.00 | Lum Foo Yuen               | 10.00    |
| Yap Fui Yoon             | 24.00 | Ng Hui Jing                | 10.00    |
| Andrew Oh Tuan Yew       | 20.00 | Ng Joo Miang               | 10.00    |
| Chan Siew Hoon Christina | 20.00 | Nico Porcare               | 10.00    |
| Chan Wai Keong           | 20.00 | Ong Chung Fang Shirley     | 10.00    |
| Chan Yuanqing            | 20.00 | Ong Hui Qing               | 10.00    |
| Cheah Pek Peng           | 20.00 | Ong Lee Len                | 10.00    |
| Ee Fui Chu               | 20.00 | Peter Pour                 | 10.00    |
| Fam Li Yuan              | 20.00 | Poh Chin Sheng             | 10.00    |
| Foo See Lan              | 20.00 | Quek Lay Lian              | 10.00    |
| Hareenderaal Singh       | 20.00 | Sally Koh                  | 10.00    |
| James Tham Chong Peng    | 20.00 | Seah Sing Ne Ginice        | 10.00    |
| Kwong Lye Chan           | 20.00 | Seah Yi Shan Claudia       | 10.00    |
| Lau Guek Hoon            | 20.00 | Soh Kim Weng Kelvin        | 10.00    |
| Lau Hock Ben             | 20.00 | Tan Hwee Sang              | 10.00    |
| Lee Kuan Liang           | 20.00 | Tan Kim Guan               | 10.00    |
| Leow Yong Xin            | 20.00 | Tan See Yah                | 10.00    |
| Liew Tze Peen            | 20.00 | Tan Wei Tong               | 10.00    |
| Lim Jiang Shan           | 20.00 | Teo Eng Hwa                | 10.00    |
| Lim Kay Yew              | 20.00 | Teo Keng Cheng Sharon      | 10.00    |
| Lim Tai Lay              | 20.00 | Vanishree D/O Ramakrishnan | 10.00    |
| Lim Zi Tian              | 20.00 | Yeo Yee Peng               | 10.00    |
| Lin Chin Yi              | 20.00 | Yuen Shi Ya                | 10.00    |
| Loh Siew Eong            | 20.00 | 曹漢賓                        | 10.00    |
| Loi Heng Jee             | 20.00 | 陈风坚                        | 10.00    |
| Luah Boon Koon           | 20.00 | 官彦凯                        | 10.00    |
| Lynn Ong                 | 20.00 | 已故曹漢滨                      | 10.00    |
| Ng Tzyy Jing             | 20.00 | Mok Suet Chin Madeline     | 8.00     |
| Nicholas Yuen Si Xiang   | 20.00 | Huang Jinhui               | 2.00     |
| Oh Wen Hao               | 20.00 | Liong Hong Hung            | 1.00     |
| Pang Juak Por            | 20.00 | 乐捐者x2位各\$1,000             | 2,000.00 |
| Peh Kok Heng             | 20.00 | 乐捐者                        | 220.00   |
| Pek Leng Leng            | 20.00 | 乐捐者x4位各\$100               | 400.00   |
| Png Yee Cheng            | 20.00 | 乐捐者x3位各\$50                | 150.00   |
| Raymond Oei              | 20.00 | 乐捐者                        | 30.00    |
| Soh Bee Poh              | 20.00 | 乐捐者x14位各\$20               | 280.00   |
| Tan Chew Hoon            | 20.00 | 乐捐者x17位各\$10               | 170.00   |
| Tan Jie Ren              | 20.00 | 乐捐者                        | 3.00     |
| Tan Yu Ren               | 20.00 | 乐捐者                        | 1.00     |
| Teng Seng Lai            | 20.00 |                            |          |
| Tracy Ong                | 20.00 |                            |          |
| Wang Xu                  | 20.00 |                            |          |
| Yak Kheng Peng           | 20.00 |                            |          |
|                          |       | <b>总计: \$437,950.04</b>    |          |

## 慈善礼券

| 事项                       | 敬贺者                             | 金额 \$  |
|--------------------------|---------------------------------|--------|
| <b>中华医院大巴窑总院-喜事礼券</b>    |                                 |        |
| 贺: 新加坡中医师公会第四十七届理事就职典礼志庆 | KINHONG PTE LTD                 | 500.00 |
|                          | BENG KANG PTE. LTD.             | 300.00 |
|                          | Koh Hin Ling                    | 200.00 |
|                          | BAN CHOON MEDICAL STORE PTE LTD | 200.00 |
|                          | Tan Nam Sing                    | 200.00 |
|                          | Lim Kong Beng                   | 100.00 |
|                          | <b>共计: \$ 1,500.00</b>          |        |

| 事项   | 敬挽者                                 | 金额 \$     |
|--|-------------------------------------|-----------|
| <b>中华医院大巴窑总院-丧事礼券</b>  |                                     |           |
| 悼: 廻向张门蔡氏明柒(蔡妹)夫人往生  | 张远功先生                               | 21,107.20 |
| 悼: 张远功先生GSM令德配张门蔡氏明柒(蔡珠)夫人往生   | 赵英杰教授                               | 200.00    |
|  | 萧立娟小姐                               | 200.00    |
|  | 王贵有医师                               | 100.00    |
|  | 陈南星医师                               | 100.00    |
|  | 庆丰私人有限公司吴志海                         | 100.00    |
|  | 陈玉婵女士                               | 50.00     |
|  | 王木瑞医师                               | 50.00     |
|  | 黄淑玲女士                               | 50.00     |
|  | 许文楷医师                               | 50.00     |
|  | 印敏智女士                               | 50.00     |
|  | 林光明医师                               | 50.00     |
|  | 谢福华先生                               | 20.00     |
| 悼: 李思豪先生令岳母苏门黎氏德祥太夫人灵右   | 陈东源先生                               | 1,000.00  |
| 悼: 许文峰(泰山)老先生千古  | 李思豪先生                               | 1,000.00  |
| 悼: 周小燕女士令外祖母陈门吴氏少珍太夫人灵右  | NG GUAN SUAT                        | 670.00    |
| 悼: 周小君医师令外祖母陈门吴氏少珍太夫人灵右  | CHEW WEE KENG                       | 180.00    |
|  | NG GIM HONG AMANDA                  | 50.00     |
|  | 张素珍                                 | 50.00     |
|  | 洪松明                                 | 50.00     |
| 悼: 吴忠辉医师令德配吴门陈氏金凤夫人往生  | 谢喜娥医师                               | 100.00    |
|  | 周瑞芳医师                               | 50.00     |
|  | 乐捐者                                 | 50.00     |
|  | 袁荣亮医师                               | 50.00     |
|  | 林光明医师                               | 50.00     |
|  | 吴少豪医师                               | 50.00     |
|  | 林钥华医师                               | 50.00     |
|  | 林伟浩医师                               | 50.00     |
| 悼: 曾细填同学令夫君黄铁汉先生PBM千古  | 李钦如先生                               | 50.00     |
| 悼: 李玉莲女士令堂/趙应龍先生令岳母黄映淡太夫人往生  | 李钦如先生                               | 50.00     |
| 悼: In Memory of Late Mr. Desmond Loke's Mother   | Yiap Heng Cheong Hardware Pte. Ltd. | 300.00    |
| 悼: In Memory of Late Mr. William Goh's Mother  | Yiap Heng Cheong Hardware Pte. Ltd. | 200.00    |
| 悼: With Deepest Sympathy & Heartfelt Condolences to Mr Derrick Foo on the demise of his beloved father The Late Mr Foo Pang Lye Bserve Hardware Supply | 协兴祥                                 | 200.00    |
| 悼: 蔡群華居士令夫君阮府福财信士往生  | 新加坡玉峰寺全体仝修拜挽                        | 100.00    |
| 悼: 陈清叶同学令尊陈传声老先生千古   | 王媚娟女士                               | 50.00     |
| 悼: 林荣忠居士 贤昆仲 令尊翁文卿老信士往生  | 狮城玉峯寺仝修                             | 200.00    |

## 慈善礼券

| 事项                             | 敬贺者  | 银额 \$  |
|--------------------------------|--|--------|
| <b>中华医院大巴窑总院-丧事礼券</b>          |  |        |
| 悼: CHUA SIEW LEE               | LIM TUA LAM, TAN SIEW CHOO                 | 200.00 |
|                                | TAN TOCK KENG, TAN SIEW KEE, TAN SIEW SUAN | 150.00 |
| 悼: 曾质彬老先生千古                    | 袁荣亮医师                                      | 50.00  |
| 悼: 陈丽蓉令堂, 周金锭令岳母陈门吴氏少珍太夫人灵右    | 李强兴, 冯俊英夫妇                                 | 100.00 |
| 悼: 郭满容女士令尊郭泽丰先生千古              | 梁美燕  | 100.00 |
|                                | 萧碧湘  | 100.00 |
|                                | 梁金绚  | 100.00 |
| 悼: 胡财辉先生令萱堂周氏嫫娘太夫人灵右           | 拿督陈义明 PBM                                  | 100.00 |
| 悼: 欢乐慈善永久荣誉会长钟延基PBM老先生往生       | JOYFUL CHARITY                             | 200.00 |
| 悼: 黄怀得教授安息                     | 杨竣联医师                                      | 200.00 |
|                                | 谢喜娥医师                                      | 200.00 |
|                                | 谢美娣医师                                      | 100.00 |
|                                | 许杏莲博士                                      | 100.00 |
|                                | 第16届新加坡中医学院毕业生                             | 100.00 |
|                                | 林伟浩医师                                      | 100.00 |
|                                | 黄种钦医师                                      | 50.00  |
|                                | 陈悦邦  | 50.00  |
|                                | 林光明医师                                      | 50.00  |
| 悼: 蓝秀琴叔婆往生                     | 万泉行私人有限公司                                  | 100.00 |
| 悼: 梁桂标先生令尊金托老先生往生              | 名誉院长 林国祥先生                                 | 200.00 |
| 悼: 廖健良老先生千古                    | LOW BENG HUN                               | 300.00 |
|                                | HOE TECK CHIN                              | 200.00 |
|                                | LIM SIN HENG                               | 200.00 |
|                                | ROBIN TOH YONG SENG                        | 50.00  |
|                                | TAN SEE MUW                                | 50.00  |
| 悼: 林集霖老先生千古                    | BAOJIAN SHIUEN                             | 50.00  |
|                                | TRADITIONAL MEDICAL CARE                   | 50.00  |
| 悼: 刘道雄先生令尊东汉老先生千古              | 袁荣亮医师                                      | 100.00 |
| 悼: 天津大众周子荣(周长託)先生千古            | 王贵有医师                                      | 100.00 |
| 悼: 吴文昌先生令岳父高炳文老先生千古            | 庆丰私人有限公司吴志海                                | 100.00 |
| 悼: 叶自强、叶志铿、叶治成先生贤昆仲令堂黄氏秋兰太夫人灵右 | 许迺楷医师                                      | 200.00 |
| 悼: 源安棧东主王进忠医师令岳母刘氏莲花太夫人灵右      | LITRAN TRADING CO PTE LTD                  | 50.00  |
| 悼: 张日华老先生(沙巴)往生                | 袁荣亮医师                                      | 50.00  |
| 悼: 黄良成(法郎)居士往生                 | 玉峯寺圆覺學會全体同修                                | 200.00 |
| 悼: 纪德权先生令尊纪源南老先生千古             | SIN GUAN HIN AUTO PARTS CO                 | 200.00 |
|                                | <b>共计: \$30,927.20</b>                     |        |
| <b>中华医院武吉班让-丧事礼券</b>           |  |        |
| 悼: 林文卿老先生往生                    | 林文卿  | 510.00 |
|                                | <b>共计: \$510.00</b>                        |        |
|                                | <b>总计: \$32,937.20</b>                     |        |

# 2022年获颁长期服务奖医师照片集锦(截止2022年底)

## 50年长期服务奖



吴圣森



钟秉生

## 35年长期服务奖



陈鸿能



何冠其

## 30年长期服务奖



王罗坤



翁维峰



姚惠貂

## 25年长期服务奖



陈俐僑



黄群芳



刘秀珍



温德华



余春滢



# 2022年获颁长期服务奖医师照片集锦(截止2022年底)

## 20年长期服务奖



韩劭隄



黄贵凤



黄丽芳

## 15年长期服务奖



蔡宝明



蔡丽珠



陈嫦音



陈亚坤



关结卿



黄笑欢



李美琰



梁翠萍



林南福



叶康威



周小平

# 2022年获颁长期服务奖医师照片集锦(截止2022年底)

## 10年长期服务奖



陈金木



陈麒晖



陈素绮



陈姿妤



胡佩珊



黄坤华



黄荣福



何宇瑛



林莲心



毛寒冰



王超怀



王翰奇



王惠贞



萧春娥



闫立群



余玉贤



张小芳



钟琼英

# 2022年获颁长期服务奖医师照片集锦(截止2022年底)

## 5年长期服务奖



蔡贝丝



蔡俊平



陈彩婷



陈佩伶



胡燕玲



黄莹



赖瑞颖



李洛鋆



连德强



石美宝



孙春利



王汉钦



王晖闵



吴佳盛



吴名群



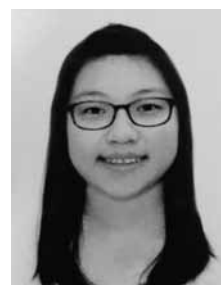
袁晟翔



张伟成



庄欣怡



黄祺婷  
(视光学师)

# 鸣谢

- 所有向中华医院提供无私捐赠的善心人士!
- 所有为中华医院病人提供无偿服务的义务工作者!
- 感谢您对中华医院的厚爱，希望在未来的日子，继续得到您的支持!

## *Our thanks to*

- **All donors who have donated generously to the Institution!**
- **All volunteers who have offered their time and expertise in serving the patients from the Institution!**
- **We sincerely appreciate your support and contributions, and we look forward to your continued support in years to come!**

## 活动照片



# 中华医院70周年院庆开放日活动

2022年10月30日(星期日)中华医院庆祝成立70周年,当天在大巴窑总院举办了开放日活动,为公众提供免费的舌诊仪、脉诊仪检测,以及体质量表问卷和分析、中医问诊等,与此同时,将开放草药园和图书馆让公众参观,并在院内设摊义卖中成药和保健品。此外,还为公众举办两场中医健康讲座,《中医三防理念在冠病的应用》及《治未病—中医健康养生之学》。



# 中华医院70周年院庆慈善晚宴

2022年10月30日晚上，中华医院在马林百列东皇大酒楼举办慈善晚宴，邀请马林百列集选区国会议员、人力部长兼贸工部第二部长陈诗龙医生担任主宾，陈诗龙部长、刘少夫董事主席以及筹委会主席朱奕达医师分别在晚宴上致词。晚宴的所有开销由中华医院永远名誉院长林顺福先生赞助。



主宾陈诗龙部长和全体董事、永远名誉院长、名誉院长合影



中医管理委员会候任主席张和宾博士



主宾、人力部长兼贸工部第二部长陈诗龙医生在签名版上签名留念



永远名誉院长洪振群BBM先生和已故永远荣誉院长罗浩然夫人罗李丽娟女士



陈诗龙部长在晚宴上引吭高歌，为中华医院筹募医院基金



陈诗龙部长(中)、赵英杰会长(左)和刘少夫主席(右)切生日蛋糕。



名誉院长陈建彬先生和皓皓担任晚宴司仪



陈诗龙部长(中)、赵英杰会长(右)和刘少夫主席(左)观赏节目

# 颁发永远名誉院长和名誉院长委任状



永远名誉院长  
林玉英女士



永远名誉院长  
饶秀蓉女士



永远名誉院长  
王培源先生



永远名誉院长  
拿督斯里张添平BBM先生



永远名誉院长  
萧立娟小姐



永远名誉院长  
罗守学先生



永远名誉院长  
周文忠先生



永远名誉院长  
刘树深先生



# 颁发永远名誉院长和名誉院长委任状



**名誉院长**  
林国祥先生



**名誉院长**  
莊或勳医师



**名誉院长**  
苏秀珠女士  
由其夫婿曹錦光先生接领

# 颁发感谢状



**已故永远荣誉院长**  
罗浩然先生  
由其夫人罗李丽娟女士接领



**永远名誉院长**  
陈东源PBM先生



**永远名誉院长**  
洪振群BBM先生



**永远名誉院长**  
林顺福先生



**名誉院长**  
陈亚树先生  
由其夫人沈爱莲女士接领



**名誉院长**  
钟腾芳BBM博士



**名誉院长**  
杨细弟BBM先生



**名誉院长**  
杨向明BBM先生

# 颁发感谢状



**名誉院长**  
王天福PBM先生



**名誉院长**  
陈联福PBM先生



**名誉院长**  
林瑞钰先生  
由其夫人慕琪女士接领



**名誉院长**  
赵富生博士



**名誉院长**  
邬东成先生



**名誉院长**  
梁佳吉PBM先生



**名誉院长**  
林素珊博士



**名誉院长**  
林德成先生



**名誉院长**  
陈建彬先生



**名誉院长**  
何谦诚先生



**名誉院长**  
张家胜先生



**名誉院长**  
蓝秉枢先生



**名誉机构南洋神佛艺品**  
由余绍真女士接领



轮值医师—钟秉生医师  
获颁50年长期服务奖



轮值医师—何永强医师  
获颁45年长期服务奖



长期服务达40年的三位员工：  
（右起）陆转蓉小姐、谢福华先生  
和王婵娟女士

# 长期服务奖



◀ 大巴窑总院



▲ 义顺分院



▲ 兀兰分院



▲ 武吉班让分院



▲ 如切分院



▲ 中华医院@VIVA



▲ 唯医中医

中华医院大巴窑总院  
Singapore Chung Hwa Medical Institution

**(Toa Payoh Headquarter)**

No. 640 Lorong 4 Toa Payoh Singapore 319522

Tel: 6251 3304 6877 4200 Fax: 6254 0037

Email: chunghwa@singaporetcm.com

Website: <http://www.singaporetcm.com>

**义顺分院 Yishun Branch**

Blk 215, Yishun Street 21, #01-301,  
Singapore 760215

Tel: 6756 7830 Fax: 6756 3973

Email: yishun@singaporetcm.com

**兀兰分院 Woodlands Branch**

Blk 679, Woodlands Avenue 6,  
#01-710, Singapore 730679

Tel: 6366 3246 Fax: 6367 2218

Email: woodlands@singaporetcm.com

**武吉班让分院 Bukit Panjang Branch**

Blk 123, Pending Road,  
#01-42, Singapore 670123

Tel: 6766 7576 Fax: 6766 7573

Email: bukit\_panjang@singaporetcm.com

**如切分院 Joo Chiat Branch**

291 Joo Chiat Road, #02-01, JK Centre  
Singapore 427543

Tel: 6444 8727 Fax: 6444 4167

Email: joo\_chiat@singaporetcm.com

**唯医中医 1doc TCM**

11 Bedok North Street 1 #01-11/12

Heartbeat@Bedok Singapore 469662

Tel: 6284 5788

Email: 1docTCM@singaporetcm.com

**中华医院@VIVA SCHMI@VIVA**

8 Sinaran Drive #03-01

VIVA Hub Novena Specialist Centre

Singapore 307470

Tel: 6334 1290

Email: viva@singaporetcm.com

✧ 非 卖 品 ✧

**编印**

新加坡中医师公会主办

中华医院

**出版日期**

2023年6月

**承印**

先锋印刷装订私人有限公司

