



中华医院

新加坡中医师公会主办

ESTABLISHED BY SINGAPORE CHINESE PHYSICIANS' ASSOCIATION
SINGAPORE CHUNG HWA MEDICAL INSTITUTION

常年报告书

Annual Report

2022



目 录

简报:

中华医院简介.....	1
告社会人士书.....	6
中华医院第六届董事会.....	7
已故永远荣誉院长.....	8
已故永远名誉院长.....	9
永远名誉院长.....	11
名誉院长.....	13
中华医院第六届董事会及属下各委员会(2022年5月—2025年4月).....	17
第六届董事会出席人数和出席率(2022年5月—2023年4月).....	18
2022年董事会报告.....	19
慈善和公益机构自我评估清单.....	34
中华医院举报制度.....	37

医务与药务报告:

历年义诊人次报告表.....	40
2022年病人总计.....	43
2022年各科病人总计.....	44
2022年求诊者国籍统计表.....	45
2022年病人详情调查表.....	46
历年义务医师人数统计表.....	47
2022年中华医院全年药物购入施出报告表.....	48
中华医院收费门诊类别人次统计表.....	49
中华医院各院求诊人次统计.....	50
中华医院每月求诊人次统计.....	51
中华医院求诊病人年龄统计图.....	52
中华医院求诊科别统计图.....	53
中华医院药物施出费用统计图.....	54

财政收支报告.....	55
-------------	----

捐款名录:

医药基金.....	98
中华医院成立七十周年纪念礼券贺仪.....	116
演唱会.....	129
网上捐款.....	134
慈善礼券.....	140

2022年获颁长期服务奖医师照片集锦(截止2022年底).....	142
-----------------------------------	-----

活动照片:

各种活动照片.....	147
各院外观照片.....	封底内

中华医院简介

1. 公司简介

公司章程	: 《中华医院组织大纲》、《中华医院章程细则》
公司注册号码	: 201109599Z
注册日期	: 2011年4月20日
公司类别	: 由会员担保及非集股有限责任公司
慈善注册号码	: 201109599Z
IPC号码	: IPC00726
注册地址	: 640 Lorong 4 Toa Payoh Singapore 319522
会员人数	: 31人
董事会的组成	: 12人，其中6人为独立董事。
公司秘书	: Tricor WP Corporate Services Pte Ltd
审计师	: CLA Global TS Public Accounting Corporation (formerly known as Nexia TS Public Accounting Corporation), 2023年度常年会员大会委任。
银行	: 星展银行 (DBS), 大华银行 (UOB), 兴业银行 (RHB), 渣打银行 (Standard Chartered), 丰隆金融 (Hong Leong Finance), 富雅金融 (Singapura Finance), 星金融 (Sing Investments), 中国银行 (Bank of China), 马来亚银行 (Maybank), 丰隆银行 (Hong Leong Bank)
宗旨	: a. 提供中医慈善医疗服务, 不分种族、宗教; b. 扶助贫病人士, 为新加坡卫生保健事业作出贡献; c. 研究中医药学术; d. 促进中医药之发展。
愿景	: 构建区域医疗、科研和临床教学中心

2. 董事会成员的职业、职位、委任日期和之前职务:

姓名	职业	职位	委任日期/之前职务
刘少夫	中医师	主席	2013年4月至今 副主席，2012年－2013年4月 连续担任董事已经10年，原因是本院需要刘医师继续留任董事会主席，领导我院实现中期目标。
林秋霞	中医师	副主席	2016年4月至今
朱奕达	中医师	副主席	2022年5月至今 义务秘书，2019年－2022年5月 董 事，2018年－2019年5月
蔡俐玲	中医师	义务秘书	2022年5月至今
王晖闵	中医师	义务财政	2022年5月至今
王木瑞	中医师	董事	2019年5月至今 义务秘书，2016年－2019年5月 董 事，2014年－2016年 义务财政，2012年－2014年 连续担任董事已经10年，原因是本院需要王医师继续留任董事，以董事的身份领导项目与服务委员会持续提升我院的医疗服务水平。
张远功	商人	独立董事	2010年5月至今 连续担任董事已超过10年，原因是本院需要张先生继续留任董事，通过他在大巴窑社区的影响力，加强我院与社区的良好关系与互动。
萧立娟	商人	独立董事	2012年5月至今 连续担任董事已10年，原因是本院需要萧小姐继续留任董事，以她的影响力以及董事的身份领导筹款委员会实现本院的慈善筹款目标。

姓名	职业	职位	委任日期/之前职务
郑茂坤	商人	独立董事	2012年5月至今 连续担任董事已10年，原因是本院需要郑先生凭藉他的经验和资质，以董事的身份领导审计委员会，加强董事会的监管。
谢顺祝	银行高级职员	独立董事	2019年5月至今
钟志龙 (真昊法师)	僧侣/中医师	独立董事	2019年5月至今
张添平	商人	独立董事	2022年5月至今

3. 与中华医院有关联的机构（参考Financial Statement Note 22 (a)）：

新加坡中医师公会(SCPA)

在SCPA任职的董事

在SCPA的职位

刘少夫

署理会长

林秋霞

副会长

朱奕达

秘书长

蔡俐玲

理事

王晖闵

理事

王木瑞

理事

新加坡中医学院(SCTCM)

在SCTCM任职的董事

在SCTCM的职位

刘少夫

董事

4. 储备金政策

按照慈善理事会公布的慈善和公益机构监管指导原则，慈善机构应当设立储备金政策，以确保支撑长期财务的需要，并在常年报告书中公布这一政策。中华医院的储备金目标设定为三年的营运开销。

5. 中华医院资金来源（2022年财政年度）

登记券（医疗服务）收入：	47%
捐款收入：	45%
其它收入：	8%

6. 利益冲突申报

所有中华医院董事会成员和高级职员(部门主管或以上职位)均已按照“董事会的监管准则”呈报了利益冲突，并确保在发生利益冲突的情况下，不参与相关的讨论和决定。

7. 首席执行官

许文楷 总裁 (CEO) 委任日期：2022年3月

8. 高级执行人员的年薪等级

参考Financial Statement Note 23 (b)。

9. 中华医院发展概要

第二次世界大战结束之后，新加坡百业待兴，中医界前辈于1946年8月间发起组织一纯学术研究机构，并于当年10月27日正式成立，定名为“新加坡中国医学会”，即现在的新加坡中医师公会。

鉴于战后的新加坡卫生医疗设施不齐全，中医师公会同仁认为除研究及宣扬中医药学术外，也应创办一间赠医施药的机构，一方面救济贫病，为社会服务，另一方面可为新加坡中医界提供一个医疗研究的场所。在中医师公会全体会员及广大社会人士的协助下，1952年正式成立“中华施诊所”，1956年迁入直落亚逸街202号，“中华施诊所”易名为“中华医院”。

1961年3月17日，中华医院第一分院在实龙岗开诊，1967年10月27日，第二分院在芽笼开诊。但是由于受市区重建计划的影响，两间分院相继在1986年11月和1994年6月停诊。七十年代，经过长达五年的筹款和两年的建设，其间得到政府部长、议员们的支持，在社会贤达、各界仁翁的协助推动下，中华医院大巴窑总院终于在1979年正式落成开幕。总院大厦落成后，成为本地集医疗、教学与科研为一体的设施完备的中医机构，为推动本地中医药的发展作出了积极的贡献。

中华医院目前除了大巴窑总院外，还在全岛各地区设有义顺分院、兀兰分院、武吉班让分院、如切分院、中华@VIVA五间分院，以及与IHG集团合作的唯医中医。除了贯彻赠医施药、扶助贫病的宗旨，也致力于提高医疗水平，促进中医药的发展。除了内科、针灸外，还设置了各专病组，包括生育组、耳鼻喉科组、中风组、肿瘤组、心血管组、针推筋伤组、脾胃组、护发组、眼科组、针灸刮痧组等。

根据卫生部的要求，中华医院于2011年4月20日正式注册为由会员担保及非集股有限责任公司。

中华医院每天诊治病人超过一千人，每年运作费用超过一千多万，经费来源有赖于社会人士的热心捐款和名誉院长们的鼎力支持，在此谨致以诚挚的感谢。同时，殷切企盼仁翁善长、社会贤达和各界人士，秉持仁爱慈悲之心，继续慷慨解囊，共襄义举。

您的支持和鼓励，是本院发展的强大动力，更是广大病黎健康幸福的源泉。

告社会人士书

新加坡国会于**2000年11月14日**通过《中医法令》，自**2004年1月1日**起，所有在新加坡执业的中医师，必须向中医管理委员会注册，领取执业准证方可行医，违反者将受法律制裁。

本院有**500**多名注册中医师分别在中华医院大巴窑总院、义顺分院、兀兰分院、武吉班让分院、如切分院、中华医院@VIVA、唯医中医为病人提供中医药门诊服务，公众有意问诊请到以上任何一间门诊医院就医或致电询问。

本院不曾委派任何医师沿街沿户诊病或兜售丹膏丸散等药品。公众如有发现可疑人士冒用本院名义随处诊病或售卖药物，请立刻通知本院并据情向警方报案。我们感谢您的合作与协助，共同杜绝不法之徒的欺骗行为，以维护公众的利益。

谨此声明！

中华医院第六届董事会

(2022 – 2025)



刘少夫
(董事会主席)



林秋霞
(董事会副主席)



朱奕达
(董事会副主席)



蔡俐玲
(董事会秘书)



王晖闵
(董事会财政)



王木瑞
(董事)



张远功
(独立董事)



萧立娟
(独立董事)



郑茂坤
(独立董事)



钟志龙(真昊法师)
(独立董事)



谢顺祝
(独立董事)



张添平 **BBM**
(独立董事)

已故永远荣誉院长



罗浩然

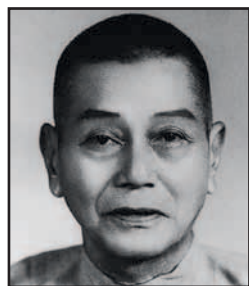
已故永远名誉院长



拿督李光前



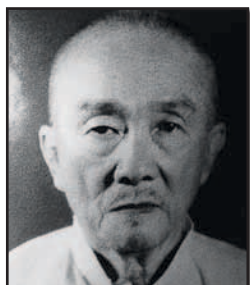
陈国樑



陈朝荣



蓝晋强



蓝如晏



陈中明
BBM(L)



孙炳炎



黄光明



罗新权



许聪雄



杜文滨



李连煌
PBM

已故永远名誉院长



黄金宣



饶尚仁
PPA



陈传德



杨燕芳



卢庆添



蔡木兰



曾丽金



骆水兴
PBM



黄德昭

简叔干

简达成

黄焕好

林爱珠

永远名誉院长



陈秀吉
PBM



拿督陈义明
PBM



洪两金



何侨生
BBM



蔡添成



蔡乙诚



陈东源
PBM



陈秀华



陈树兰



许伟明



许伟盛



洪振群
BBM



陈爱华



陈清发



洪石福



谢喜铭

永远名誉院长



刘智评
PBM



林顺福



林玉英



饶秀蓉



盧錦彬



楊蕙枝



拿督斯里 张添平
BBM



王培源



萧立娟



罗恭馥



刘树深



罗守学



郑心德



周文忠

名誉院长



王天福
PBM



许国威
PBM



许雪卿



邬东成



李瑞义



李思豪



何国才
BBM



何谦诚



何俊贤



杜辉怡



吴信财



苏晋兴
BBM(L)



苏炳城



陈亚树



陈伟标



陈利端

名誉院长



陈建彬



陈联福
PBM



张家胜



张金陵



张朝顺



林东海



林炳文



林再发
BBM



林素珊



林德成



林瑞钰



冼良
PBM



杨向明
BBM



杨细弟
BBM



赵富生



钟腾芳
BBM

名誉院长



胡清杰
PBM



郭文龙



陆镇源



黄马家兰



黄山忠
BBM(L)



黄子熒



萧冬萍



萧孙用



蓝秉枢



梁佳吉
PBM



林国祥



谢国良



王炳根



邹润招



王慧如



黄德明

名誉院长



莊或勳



詹忠发



苏秀珠



张远功



林美龙



郭秀金



林泓祥



林泓铭

苏庆赞

杨赐福

名誉机构

三皇五帝

利华贸易公司

南洋神佛艺术品

国泰摄影用品社私人有限公司

金龙智投资(私人)有限公司

洛阳大伯公宫

以姓氏笔画多少为序，恕不称呼

中华医院第六届董事会及属下各委员会

(2022年5月 – 2025年4月)

顾问团

顾问：陈诗龙 沈颖 连荣华
名誉董事：陈南星
院务顾问：许雪卿
法律顾问：萧一鸣 萧锦耀
财务与投资顾问：赵世顺
医疗顾问：孙勇平
眼科顾问：韦企平 童学天

中华医院发言人

刘少夫 朱奕达 许文楷

筹款委员会

主席：萧立娟
委员：王木瑞 张远功 谢顺祝
钟志龙 张添平
(真昊法师)

中华医院董事会

主席：刘少夫
副主席：林秋霞 朱奕达
义务秘书：蔡俐玲
义务财政：王晖闵
董事：王木瑞
独立董事：张远功 萧立娟 郑茂坤
谢顺祝 钟志龙 张添平
(真昊法师)

医务与科研委员会

主席：林秋霞
委员：陈南星 赵卫权 吴宝玲
陈坤耀 林英

审计委员会

主席：郑茂坤
委员：张远功 戴恩德 黄敬傑
萧玉生

人力资源委员会

主席：朱奕达
委员：蔡俐玲 王晖闵 王木瑞
张俊勇

项目与服务委员会

主席：王木瑞
委员：朱奕达 蔡俐玲 陈金木
张赛丽 马永红

医师专业技术职称评审委员会

顾问：陈可冀 赵英杰 项平
主席：刘少夫
委员：林秋霞 朱奕达 蔡俐玲
王晖闵 吴佳盛 吴忠辉
陈蓓琪 郭忠福 陈建生
梁桂贤

财务与投资委员会

主席：王晖闵
委员：萧立娟 谢顺祝 吴佳盛
张友华 许文楷

提名委员会

主席：刘少夫
委员：赵英杰 朱奕达

第六届董事会出席人数和出席率(2022年5月－2023年4月)

序号	会议召开日期	出席人数
1	2022年7月14日	12
2	2022年10月6日	12
3	2022年12月15日	10
4	2023年3月6日	11
5	2023年4月20日	7

序号	董事姓名	出席率%
1	刘少夫	100
2	林秋霞	60
3	朱奕达	80
4	蔡俐玲	100
5	王晖闵	60
6	王木瑞	80
7	张远功	100
8	萧立娟	100
9	郑茂坤	100
10	谢顺祝	80
11	真昊法师	80
12	张添平BBM	100

2022年董事会报告

1. 院务

1.1 董事会审议年度报告及合规事项

董事会于2022年3月24日召开会议，审议通过了2021年度董事会报告和经审计的2021年度财务报告以及2022年度常年工作时间表；检讨了2021年度的财务状况，批准了2021年度“慈善与公益机构自我评估清单”，并授权秘书处慈善网站上发布。董事会也审核通过了《中华医院监管准则》(第六版)。

1.2 检讨中华医院的宗旨和愿景

根据《慈善与公益机构监管指导原则》，董事会需每年检讨我院的宗旨和愿景。

我院的宗旨是：a. 提供中医慈善医疗服务，不分种族、宗教；b. 扶助贫病人士，为新加坡卫生保健事业作出贡献；c. 研究中医药学术；d. 促进中医药之发展。我院的愿景是：构建区域医疗、科研和临床教学中心。

董事会决定维持上述宗旨和愿景不变。

1.3 2022年度常年会员大会和委任第六届董事会董事

2022年5月22日(星期日)，中华医院2022年度常年会员大会通过腾讯视频(VOOV)召开，大会通过了2022年度董事会报告以及经审计的财务报告，大会委任尼克夏会计事务所(Nexia TS)继续担任2023年度中华医院审计师。会员大会也通过了修订《中华医院组织大纲和章程细则》，把独立董事的人数从6位改为6-10位，同时，也允许受薪职员担任董事，但受薪职员不能担任董事会主席、义务财政、人力资源委员会和审计委员会主席或委员，而且担任受薪职员的董事在董事会中的人数不能超过四分之一，也明文规定董事的角色和职员的角色必须明确区分。

《中华医院组织大纲和章程细则》的修订已经卫生部(MOH)和商业注册局(ACRA)批准正式生效。

会员大会选举产生了第六届董事会的6位董事，他们是：刘少夫、林秋霞、朱奕达、蔡俐玲、王晖闵、王木瑞，6位董事开会后确定董事会的各职位如下：

主席：刘少夫
 副主席：林秋霞 朱奕达
 义务秘书：蔡俐玲
 义务财政：王晖闵
 董事：王木瑞

以上六位董事商议后，决定委任以下六位独立董事：
 张远功、萧立娟、郑茂坤、谢顺祝、钟志龙（真昊律师）和张添平BBM。

根据《中华医院组织大纲和章程细则》，本院的董事属于义务性质，不因其董事的工作而收取任何酬劳。

1.4 委任董事会属下各委员会

经董事商议，本届董事会委任了董事会各荣誉职衔属下委员会：

顾问团

顾问：	陈诗龙	沈颖	连荣华
名誉董事：	陈南星		
院务顾问：	许雪卿		
法律顾问：	萧一鸣	萧锦耀	
财务与投资顾问：	赵世顺		
医疗顾问：	孙勇平		
眼科顾问：	韦企平	童学天	

审计委员会

主席：	郑茂坤		
委员：	张远功	戴恩德	

项目与服务委员会

主席：	王木瑞		
委员：	朱奕达	蔡俐玲	陈金木
	张赛丽	马永红	

财务与投资委员会

主席：	王晖闵		
委员：	萧立娟	谢顺祝	吴佳盛
	张友华	张添平	许文楷

筹款委员会

主席：萧立娟
委员：王木瑞 张远功 谢顺祝
钟志龙 张添平BBM
(真昊法师)

医务科研委员会

主席：林秋霞
委员：陈南星 赵卫权 吴宝玲
陈坤耀 林 英

人力资源委员会

主席：朱奕达
委员：蔡俐玲 王晖闵 王木瑞
张俊勇

医师专业技术职称评审委员会

顾问：陈可冀 赵英杰 项 平
主席：刘少夫
委员：林秋霞 朱奕达 蔡俐玲
王晖闵 吴佳盛 吴忠辉
陈蓓琪 郭忠福 陈建生
梁桂贤

提名委员会

主席：刘少夫
委员：赵英杰 朱奕达

中华医院发言人

刘少夫 朱奕达 许文楷

1.5 检讨储备金政策

董事会检讨了目前的储备金政策，决定本机构经营储备金应至少为三年的年度经营开销金额。

1.6 利益冲突政策与程序

我院设有利益冲突的政策与程序，在董事会成员被委任，或主管级职员被聘用后，他们需要填写利益冲突政策和声明，以表明他们已经了解医院的利益冲突声明，并且当利益冲突发生后，他们会作出披露。

如果有董事在某些课题上涉及利益冲突，相关的董事必须回避，不可参与讨论和作出决定。受薪职员亦不可参与决定自己的薪酬。

1.7 举报制度

我院设有举报制度，为员工和外部各方提供一个渠道，可以提出他们所关注的问题，揭露本公司内部违法法令、公司内部规范和其它不当行为。

1.8 委任中华医院70周年院庆筹款委员会主席和特刊编委会主席

为了筹备我院70周年院庆，并出版纪念特刊，董事会委任朱奕达副主席为筹委会主席，筹委会顾问：赵英杰、刘少夫；筹委会委员：林秋霞、蔡俐玲、王晖闵、王木瑞、张远功、萧立娟、郑茂坤、谢顺祝、真昊法师、张添平BBM。委任林秋霞副主席为特刊编委会主席，编委：蔡俐玲、许文楷，筹委会主席和编委会主席着手领导工作小组开展筹备工作。

1.9 委任永远名誉院长和名誉院长

根据《中华医院各荣誉职衔委任准则》，董事会通过议决，委任以下荣誉职衔：

- a. 委任萧立娟小姐为中华医院永远名誉院长；
- b. 委任刘树深先生为中华医院永远名誉院长；
- c. 委任罗守学先生为中华医院永远名誉院长；
- d. 委任周文忠先生为中华医院永远名誉院长；
- e. 委任罗恭馥先生为中华医院永远名誉院长；
- f. 委任黄德明先生为中华医院名誉院长；
- g. 委任莊或勳医师为中华医院名誉院长；
- h. 委任谢国良先生为中华医院名誉院长；
- i. 委任苏秀珠医师为中华医院名誉院长；
- j. 委任詹忠發先生为中华医院名誉院长；
- k. 委任张远功先生为中华医院名誉院长；
- l. 委任洛阳大伯公宫为中华医院名誉机构。

1.10 委任中华医院慈善大使

为了更好地规划我院的筹款工作，宣传中华医院的慈善宗旨，董事会委任林顺福先生为中华医院慈善大使。

1.11 委任中华医院总裁

过去几年中，我院的医疗服务取得了长足的进步，财务收支已经连续多年超

过一千万，被列入大型公益机构的行列。与此同时，我院也面对逐步转型的新使命。董事会检讨了我院目前管理层的组成，认为建设一支强有力的管理团队，应对新的机遇和挑战势在必行。许文楷医师担任营运总监近12年，具备了丰富的管理经验，董事会决定委任他为中华医院总裁(CEO)。

1.12 更新IPC准证

卫生部批准我院更新IPC准证三年，自2022年11月23日至2025年11月22日。

1.13 设立唯医中医(1doc TCM)

2022年6月8日，我院与IHG医疗集团举行Heartbeat@Bedok TCM Clinic签约仪式，刘少夫主席和Mr Daniel Loh分别代表中华医院和IHG在协议书上签字，赵英杰会长和IHG主席蓝彬明医生分别代表双方签字见证签约。IHG多位代表和我院董事及管理层出席了签约仪式。

唯医中医于2022年9月开诊，10月1日下午正式开幕，通讯及新闻部兼国家发展部高级政务部长陈杰豪先生担任主宾，IHG集团主席蓝彬明医生出席开幕礼，为院董事会主席刘少夫医师及多位经理也出席了开幕礼，我院也在新加坡心动大厦Heartbeat@Bedok摆设摊位，向公众介绍养生茶等。

1.14 在万佛堂设立针灸站

经与万佛堂管理层协商，我院自2022年8月1日起在万佛堂设立针灸站，由中华医院兀兰诊所负责，中医老年疾病组协助。双方签署了合作备忘录(MOU)，我院为万佛堂的住院病人提供针刺，艾灸，电针治疗。

1.15 开设中华医院@VIVA

2022年初，VIVA儿童癌症基金会与我院董事会接触，探讨在设于诺维娜专科中心的VIVA HUB设立中医内科肿瘤门诊，为该中心接受西医治疗或康复中的癌症儿童及其家属提供中医医疗服务，也为广大癌症病患提供辅助医疗方案，解除他们的疾苦。

7月19号，中华医院董事会主席刘少夫医师与VIVA儿童癌症基金会主席梁利平女士共同签署了合作协议。10月10日，中华医院@VIVA正式启用。诊所主要提供肿瘤及内科疾病的治疗。

1.16 慈善歌舞剧晚会－妈妈的旗袍

5月22日晚上七时半，我院在新传媒礼堂举办中华医院母亲节慈善歌舞剧晚会：“黑猫剧场-妈妈的旗袍”，晚会由独立董事暨永远名誉院长萧立娟小姐策划和主演，主要演艺人员还包括聚舞坊的演员，刘少夫主席在晚会开始前致词。晚会的主宾是中华医院顾问、外交部兼国家发展部高级政务部长沈颖女士，她在晚会上也高歌一曲，为我院筹募医药基金，永远名誉院长林顺福和林玉英伉俪、永远名誉院长洪振群、名誉院长洪两金等赞助演出。“妈妈的旗袍”剧情跌宕起伏，演员阵容强大，演出过程中还穿插荡气回肠的歌曲和曼妙优美的舞蹈，赵英杰会长和公会理事、医院董事以及医师、职员及其亲朋好友出席观赏，支持这场筹款活动。

1.17 70周年院庆开放日和晚宴

2022年10月30日我院庆祝成立70周年，当天早上大巴窑总院举办了开放日活动，为公众提供免费的舌诊仪、脉诊仪检测，以及体质量表问卷和分析、中医问诊等，与此同时，开放草药园和图书馆让公众参观，并在院内设摊义卖中成药和保健品。此外，还为公众举办两场中医健康讲座，由林英主任医师主讲《中医三防理念在冠病的应用》，吴忠辉主任医师主讲《治未病－中医健康养生之学》。

当天晚上，在马林百列东皇大酒楼举办慈善晚宴，设宴90桌，邀请马林百列集选区国会议员、人力部长兼贸工部第二部长陈诗龙医生担任主宾，陈诗龙部长、刘少夫董事主席和朱奕达筹委会主席分别在晚宴上致词，陈诗龙部长也在晚宴上引吭高歌，为中华医院筹款。出席晚宴的包括公会理事和名誉理事、顾问、中华医院永远名誉院长和名誉院长、医师和职员、友好团体代表、药商、捐款者等，晚宴的所有开销由中华医院永远名誉院长林顺福先生赞助。

1.18 我院获颁华社自助理事会尚杰奖

2022年7月9日，华社自助理事会向合作伙伴颁发93个奖项，我院和另外三个团体获得最高奖-尚杰奖(Outstanding Partner Award)，卫生部长王乙康先生颁奖，此外，我院还同时获得了由交通部兼财政部高级政务部长徐芳达先生颁发的尚勤奖(5-Year Partner Award)，许文楷总裁代表我院接领奖牌，许总也在现场接受媒体访问。我院因长期以来与华社自助理事会协作，为社区居民举办普及中医健康讲座而获得高度肯定。

1.19 聘请石林会计事务所进行内部审计

我院聘请石林会计事务所进行为期三年的内部审计，2022年是第一年，于5月30日开始，为期约两周，本年度审计的主要部分是董事会的监管与合规、采购与支付、供应和库存以及固定资产等。审计师向审计委员会提呈了审计报告，管理层对审计师的建议作出了回应。

1.20 更新BizSAFE3证书

我院申请更新职场安全认证第三等级证书(BizSAFE3)获得职场安全与卫生理事会(WSHC)的批准，为期三年，有效期至2025年10月4日。

1.21 职员会议

9月25日(星期日)，我院在大巴窑总院三楼礼堂召开2022年度职员会议，刘少夫主席、朱奕达副主席、蔡俐玲秘书、王木瑞董事出席了会议，刘主席为长期服务奖的员工颁发金牌等。刘主席和朱副主席分别致词。许文楷总裁和白伟良副总监分别作报告。

1.22 职员长期服务奖

获得2022年度职员长期服务奖的员工：

- 40年长期服务奖：

谢福华、陆转蓉、王婵娟

- 25年长期服务奖：

赖华英、蔡珠

- 20年长期服务奖：

林英

- 15年长期服务奖：

林雅玥、蔡宝珠

- 10年长期服务奖：

黄梅枝、严宝珠、陈有珊、许金蓉

- 5年长期服务奖：

李幼娥、谭光勇、吴先军、张惠强

1.23 员工擢升

- 2022年度获得擢升的员工：
营运总监许文楷医师擢升为总裁(CEO)；
助理营运总监白伟良医师擢升为副营运总监；
高级行政经理印敏智擢升为助理营运总监；
业务经理谭光勇擢升为高级业务经理；
医务副总管黄惠萍医师擢升为医务总管；
医务执行员冯佳怡擢升为医研审查处副主任；
业务执行员黄婕擢升为业务副主任；
行政/人事执行员林媚玲擢升为行政/人事副主任；
药房组长李悦擢升为大巴窑诊所副主管；
诊所助理许映华擢升为登记组副组长。

1.24 受薪职员人数

截止到2022年12月31日为止，我院共有受薪职员177人，其中全职119人，兼职51人，特邀和特聘医师7人。

2 医务、药务

2.1 医师专业技术职称评审

我院医师专业职称评审委员会于2022年3月8日召开会议，评审主治医师。本年度申请主治医师职称者32人，以下27位医师被评为主治医师：

驻院医师：朱晓刚 许柏光 白伟良 黄惠萍 蔡瑞和 黄普觉

轮值医师：李小芳 何美赅 叶康威 李沛然 黄茶枝 廖文达 吕联强

张琦 廖敏发 王美凤 李泓财 黄荣福 阮细普 何宇瑛

张赛丽 周小君 曾焕媚 邱日昇 陈源彬 吴富强 黄春祥

2022年自愿调整为医师职称的现任主治医师名单：

陈俐僑 黄美发 黄群芳 李立选 孙振銮 许亚叶 姚惠韶

2.2 外部科研课题进展

分类	专病组/ 协助部门	本院科研 负责人	相关主题	进展情况
中药	眼科组/ 医务部	林秋霞博士	以干眼方胶囊治疗 女性围绝经期干眼 患者	已于2022年4月开始招募 患者，目前仍在进行中， 预计2023年底前完成。
中药	医务部	白伟良医师 黄惠萍医师	以莲花清瘟胶囊治 疗居家轻度冠病患 者	已于2022年4月开始招募 患者，目前仍在进行中。
针灸	痛症组/ 医务部	吴忠辉医师 黄惠萍医师	以针灸和热疗治疗 膝关节炎患者	于2022年7月获得IRB批 准，并从11月开始进行科 研。
诊断	医务部	黄惠萍医师	以现代中医诊断仪 器对糖尿病前期患 者进行辩证分析	于2022年7月获得IRB批 准，并在9月开始招募患 者，目前仍在进行中。

2.3 内部个案分析课题进展

分类	专病组/ 协助部门	本院科研 负责人	相关主题	进展情况
针灸	痛症组/ 医务部	吴忠辉医师	以针灸治疗亚急性 及慢性坐骨神经痛 患者	已于2022年7月开始， 仍在进行中。
针灸	盆底组/ 医务部	郭忠福医师	以电针治疗压力性 尿失禁	已于2022年10月开 始，仍在进行中。

2.4 采用中医视讯会诊(Teleconsultation)

长期以来，我院依据医务条例的规定“病人未亲临就诊，医师不得处方配药”，随着疫情期间逐步尝试远程诊疗，开放视讯会诊的时机已经成熟，我院正式设立中医视讯会诊(Teleconsultation)政策，为不便亲自前来就诊的复诊病人提供便利。

2.5 委派代表参与管委会中医科研组工作

管委会成立中医科研工作组(Taskforce on TCM research)，对目前中医科研和教育的状况进行检讨，并推荐加强其发展的建议，目的是在不久的将来将中医融入新加坡的主流医疗保健。管委会候任主席张仰宾博士担任该组顾问，注册官林诗晖教授担任主席。我院委派白伟良副营运总监、黄惠萍医务总管参与中医科研组的工作。

2.6 2022年度轮值医师长期服务奖

- 50年长期服务奖:

钟秉生、吴圣森

- 35年长期服务奖:

陈鸿能、何冠其

- 30年长期服务奖:

王罗坤、姚惠貂、翁维峰

- 25年长期服务奖:

陈俐僑、刘秀珍、温德华、黄群芳、余春濫

- 20年长期服务奖:

韩効鏘、黄贵凤、黄丽芳

- 15年长期服务奖:

林南福、蔡宝明、叶康威、关结卿、周小平、梁翠萍、陈亚坤、陈嫦音、蔡丽珠、李美璉、黄笑欢

- 10年长期服务奖:

黄荣福、闫立群、陈素绮、王超怀、余玉贤、黄坤华、陈姿妤、胡佩珊、何宇瑛、陈麒晖、王翰奇、毛寒冰、钟琼英、陈金木、林莲心、王惠贞、张小芳、萧春娥

- 5年长期服务奖:

袁晟翔、庄欣怡、胡燕玲、石美宝、吴名群、张伟成、蔡贝丝、连德强、蔡俊平、王晖闵、李洛塏、王汉钦、吴佳盛、黄莹、陈彩婷、陈佩伶、赖瑞颖、孙春利、黄祺婷(视光学师)

2.7 2022年继续教育讲座

- 1月16日，黄新雄医师及赵宝芬医师分别主讲“鼻炎的误诊与治疗”，“睡眠障碍的症治规律的探讨”。
- 2月16日，何卫平医师主讲“肠胃病总论”。

- 2月27日，林英医师主讲“从太阴湿热瘟病论治新冠肺炎”。
- 3月20日，陈建生医师主讲“讨论妇科检查项目”。
- 3月27日，闫立群医师及杨腾全医师分别主讲“中医药治疗脾胃病的优势及特色”，“浅谈心脏神经官能症”。
- 4月4日，杨昌志医师及李章能医师主讲“以董氏奇穴治疗中风病症”。
- 4月9日，陈丽萍医师主讲“中医老年性便秘”。
- 4月10日，张达开医师主讲“‘1.5型’糖尿病？LADA亚型青年糖尿病初探”。
- 4月11日，林英医师及曾玉珠医师分别主讲“前列腺癌的中医治疗”，“中医治疗乳腺癌的特色”。
- 4月17日，何和松医师主讲“原发性心肌炎”。
- 4月24日，胡文强医师及陈静君医师分别主讲“激痛点疗法”，“浅谈针灸治疗退化性膝关节炎”。
- 4月27日，李海凤医师主讲“常见胃肠病现代医学诊治概论”。
- 5月7日，郭忠福医师主讲“盆底组临床病历分享会 - 第二讲”。
- 5月8日，陈爱治医师主讲“周围血管疾病”。
- 5月8日，阮细普医师及许柏光医师分别主讲“筋膜枪使用及操作程序”，“颈椎牵引的课程讲述”。
- 5月29日，陈图志医师主讲“类风湿关节炎”。
- 6月5日，郑顺平医师主讲“肺源性心脏病”。
- 6月6日，陈丽霞医师、苏静霞医师及周小君医师主讲“浅谈名医治疗中风的经验穴”。
- 6月12日，张建斌教授主讲“从督脉诊治抑郁症”。
- 6月12日，姜劲峰教授主讲“以痛为腧解读”。
- 6月12日，冯启发医师主讲“脉痹与糖尿病足”。
- 6月13日，邓凯文医师主讲“中医药在化疗诱导周围神经病变(CIPN)治疗中的应用 - 临床病历分享”。
- 6月15日，黄丽芳医师主讲“肝胆相照”。
- 6月18日，何霞芬医师主讲“慢性胃炎诊治进展”。
- 6月19日，黄进明副教授及黄惠萍主讲“脉诊学(一)：中医脉诊原理与手指诊脉的科学”。
- 6月26日，黄进明副教授及黄惠萍主讲“脉诊学(二)：脉诊仪的操作和脉图”。
- 7月3日，黄进明副教授及黄惠萍主讲“脉诊学(三)：寸口脉象，临床常见脉象”。

- 7月3日，王罗坤医师主讲“药对在心血管病的临床应用”。
- 7月9日，陈金木医师主讲“讲述刮痧全息疗法在治疗足跟痛的临床应用”。
- 7月17日，许柏光医师主讲“董氏奇穴结合传统中国针灸与手法治疗膝关节骨性关节炎”。
- 7月17日，梁峰宾博士主讲“从科学的角度看待中药的疗效 **The efficacy of TCM form a scientific point of view**”。
- 7月18日，翁成国医师主讲“常见皮肤病的中西医治疗(一)”。
- 7月25日，翁成国医师主讲“常见皮肤病的中西医治疗(二)”。
- 7月26日，林秋霞博士主讲“中医眼科学发展史简介、眼的解剖与生理功能”。
- 7月26日，何美赅医师主讲“中医眼科 - 瞳神紧小、瞳神干缺”。
- 7月30日，黄玮苓医师及王翰奇医师主讲“盆底组临床病例分享会”。
- 8月1日，杨荔雯医师、张素珍医师及廖秀莲医师主讲“中风后遗症的常见中医疗法”。
- 8月7日，白伟良医师及陈坤耀医师分别主讲““评估中药莲花清瘟胶囊在辅助治疗新加坡居家康复计划的轻度COVID-19患者的疗效”的研究方案”及“大便失禁的病因、诊断与资料”。
- 8月13日，蔡瑞和医师主讲“浅谈前列腺增生症”。
- 8月17日，何宇瑛医师主讲“针灸治疗消化系统疾病的临床诊治”。
- 8月27日，郭忠福医师主讲“针灸对穴临床经验分享”。
- 8月28日，陈岁医师主讲“妇科冲任用药辨析”。
- 8月30日，林秋霞博士主讲“眼与脏腑经络的生理关系、病因病机”。
- 8月30日，潘雁莲医师主讲“介绍青少年儿童近视眼”。
- 9月3日，郭忠福医师主讲“个案分析研究项目”。
- 9月11日，雷美玲医师主讲“针药治疗气阴两虚型糖尿病”。
- 9月12日，白伟良医师主讲“中医在化疗诱导周围神经病变外治治疗中的应用”。
- 9月18日，罗森年医师主讲“不同腰痛区别和治疗”。
- 9月27日，林秋霞博士主讲“眼科诊法”。
- 9月27日，廖娇治医师主讲“高卫萍教授辨治干眼经验拾萃、新加坡中华医院眼科中医辨证论治感言的回顾分析”。
- 10月12日，何明根医师主讲“热病的理论在针灸肠胃病的应用”。
- 10月15日，杨腾全医师及周瑞芳医师主讲“浅谈吞咽障碍”。
- 10月17日，施龙现医师及温德华医师主讲“导引(养生)法加强针灸长期疗效”。

- 11月5日，廖敏发医师主讲“六经辩证结合针刮治疗脾胃病”。
- 11月13日，许振益博士主讲“不孕不育症的临床治疗心得”。
- 11月22日，林秋霞博士主讲“眼科治疗概要、眼病的调护及预防”。
- 11月22日，罗淑心医师及黄坤华医师主讲“风牵偏视”。
- 11月26日，陈坤耀医师主讲“针灸治疗排卵障碍性不孕症近代文献研究”。
- 11月26日，李沛然医师主讲“中医学的阴阳学说”。
- 11月27日，杨昌志医师及刘妙娴医师分别主讲“老年病的中医诊治”，“系统性分析腹痛病因”。
- 11月27日，陈源彬医师主讲“筋伤痛症的治疗技术 - 筋针”。
- 11月27日，林莲心医师主讲“糖尿病从瘀论治”。
- 12月3日，叶桂芳医师主讲“中医如何治疗痛症”。
- 12月10日，黄惠萍医师主讲“探讨中医对面肌痉挛的有效治疗”。
- 12月12日，林辉扬医生主讲“卵巢癌治疗新资讯”。
- 12月14日，张赛丽医师主讲“肠胃专病组 - 讨论2023肠胃组活动”。
- 12月18日，陈嫦音医师主讲“患者安全维护和临床操作技能 PATIENT SAFETY AND CLINICAL COMPETENCY BRIEFING”。
- 12月18日，魏峰教授主讲“妇女备孕期、怀孕期、产后及哺乳期的保健食养”。

2022年1-12月中华医院共举办61场继续教育项目，所获得学分119分。

2.8 社区讲座

a. 华社自助理事会

• 4月9日	胡瑗珍医师	从中医的角度看待肥胖症
• 6月11日	黄惠萍医师	胃不和则卧不安，脾胃与失眠的关系
• 8月13日	白伟良医师	颈肩疼痛与眼睛运动
• 10月8日	林英医师	中风的预防与治疗
• 12月10日	黄普觉医师	“气”，让健康追你

b. 生命同行坊

• 4月12日	冯佳怡医师	排除湿气妙招
• 6月7日	黄惠萍医师	胃不和则卧不安，脾胃与失眠的关系
• 8月2日	林英医师	关爱健康了解癌症
• 10月11日	陈业慧医师	中医养生有何妙招
• 12月6日	白伟良医师	腰膝疼痛

c. 义顺综合养生村(Wellness Kampung)/民众联络所/新加坡宗乡会馆联合总会

• 3月19日	冯启发医师	珍惜机会，防治糖尿病和并发症
• 4月9日	陈有珊医师	新冠疫情后的健康调理
• 5月14日	钟舒云医师	脾胃一调百病消
• 6月7日	张博翔医师	疫情后的康复与调理
• 6月15日	蔡慧馨医师	认识失智症
• 6月23日	钟舒云医师	关心情绪障碍和心理健康
• 7月5日	钟舒云医师	关心情绪障碍和心理健康
• 7月13日	张博翔医师	疫情后的康复与调理
• 7月16日	张博翔医师	疫情后的健康与调适
• 7月21日	张博翔医师	认识失智症
• 8月2日	张博翔医师	认识失智症
• 8月17日	钟舒云医师	关心情绪障碍和心理健康
• 8月25日	张博翔医师	疫情后的康复与调理
• 9月10日	钟舒云医师	关心情绪障碍和心理健康
• 9月24日	林英医师	中医防治冠病三部曲
• 11月12日	李益欢医师	颈部疼痛的预防与调护
• 11月12日	李益欢医师	冠病后遗症自我调摄
• 12月4日	李月香医师	如何吃出健康

d.1doc TCM

• 8月24日	陈蓓琪医师	中医养生入门
• 9月7日	陈蓓琪医师	正确认识三高症
• 9月28日	陈蓓琪医师	五色养生
• 10月20日	宋义群医师	中医养生入门
• 10月26日	陈蓓琪医师	降压操
• 11月3日	宋义群医师	正确认识三高症

2.9 电视访谈/电台访谈

• 2月11日	胡瑗珍医师	为减少疫情下面对面接触，更多机构采用自动贩卖机协助运作
• 4月17日	白伟良医师	卫生科学局批准中华医院就连花清瘟胶囊开展临床试验
• 5月13日	林英医师	前线追踪 - 中草药和中成药 疗效有什么不同?
• 6月17日	林秋霞博士	小毛病大问题 - 中西医如何看待视网膜脱离?
• 7月15日	张博翔医师	狮城有约 生活小学堂 - 冠病后遗症脑雾
• 8月8日	陈岁医师	冠病康复者寻中医治疗未必需 推拿和针灸
• 9月3日	何宇瑛医师	健康意见 - 中医如何看待和治疗胃酸逆流

慈善和公益机构自我评估清单

2022年1月1日至2022年12月31日

S/No	准则详情	准则编号	遵守情况	解释
董事会的监管				
1	新的董事加入董事会后，是否有提供入职介绍？	1.1.2	已遵守	
2	董事会成员是否兼任受薪职员？	1.1.3	否	回答“否”，则跳过3和4。
5	董事会财政（或同等职务，如财务委员会主席）的任期以连续四年为最高上限。	1.1.7	已遵守	
6	董事会的各职位至少每隔三年需重新提名和委任。	1.1.8	已遵守	
7	董事会应在任期内或每隔三年（视何者为短）对其绩效进行自我评估。	1.1.12	已遵守	
8	董事会成员中是否有连续任职超过10年的？		是	
9	是否在常年报告书中披露连续担任董事职务超过10年的留任原因。		是	
10	董事会和属下委员会有明文规定的职权范围。	1.2.1	已遵守	
利益冲突				
11	有明文记录的程序，让董事会成员或受薪职员向董事会声明实际或潜在的利益冲突。	2.1	已遵守	
12	在发生利益冲突时，董事会成员应该回避参与决定或投票。	2.4	已遵守	
策略性规划				
13	董事会应批准和检讨策略性的计划，以确保慈善团体的活动符合她的宗旨。	3.2.2	已遵守	
14	有书面的计划发展慈善机构的能力，董事会监督有关计划的进展。	3.2.4	已遵守	

人力资源管理				
15	董事会批准书面的人力资源政策。	5.1	已遵守	
16	对董事会成员、职员和义工的管理有书面的准则。	5.3	已遵守	
17	有定期监管、评估和职员专业发展的程序。	5.5	已遵守	
18	是否有义工在慈善机构服务？		是	
19	有义工管理的政策	5.7	已遵守	
财务管理与管制				
20	对慈善机构的非核心业务如贷款，捐款，赞助或财务援助，有经董事会批准的书面政策。	6.1.1	已遵守	
21	董事会确保财务方面的内部管制，并有书面的程序。	6.1.2	已遵守	
22	董事会确保对慈善机构的治理、程序、主要项目和活动进行检讨。	6.1.3	已遵守	
23	董事会确保对识别、定期监控和检讨慈善机构的主要风险有一个流程。	6.1.4	已遵守	
24	董事会应批准慈善机构的常年预算，并定期监控开支。	6.2.1	已遵守	
25	慈善机构是否有将储备金用于投资？		是	
26	慈善机构有经董事会批准的书面投资政策。	6.4.3	已遵守	
筹款作业				
27	慈善机构在本年度是否有收到现金捐款？		是	
28	所筹得的款项应适当的入账，并迅速存入银行。	7.2.2	已遵守	
29	在本财政年度慈善机构是否有收到实物捐赠？		是	
30	所有的实物捐赠都适当地记录和入账。	7.2.3	已遵守	

信息披露与透明度				
31	慈善机构应在常年报告书中披露(a)董事会会议的出席人数；(b)每一位董事的出席率。	8.2	已遵守	
32	董事会成员是否因董事职务而收取酬劳？		否	回答“否”，则跳过33, 34。
35	慈善机构是否聘请受薪职员？		是	
36	受薪职员不应该参与决定自己的薪金。	2.2	已遵守	
37	慈善机构应在常年报告书中披露三位最高执行人员各自的总薪酬有几位在10万以上，以及这三位执行人员是否也兼任慈善机构的董事职务。	8.4	已遵守	
38	慈善机构应该披露本财政年度中符合以下两种情况的职员人数：(a)执行管理层或董事的亲属；以及(b)在本年度的薪酬超过\$50,000。或者慈善机构应该披露本财政年度没有薪酬超过\$50,000的受薪职员是执行管理层或董事的亲属。	8.5	已遵守	
公众形象				
39	慈善机构对如何在媒体平台上披露其信息和活动应有书面的政策。	9.2	已遵守	

中华医院举报制度

1. 目的

- 1.1 董事会承诺，严格遵守会计、财务报告和内部控制原则和审计要求以及相关的法规。该政策旨在为员工和外部各方提供一个渠道，可以提出他们所关注的问题并让他们安心，确保不会因为善意的举报而受到报复。

2. 范围

- 2.1 该政策适用于所有职员以及与本院有生意关系的外部各方，包括病人、供应商、承包商和申请本院职位的应征者，以及公众。

3. 定义

- 3.1 举报制度是指主动地揭露机构内部的不当行为，举报对象是指违法法令、公司内部规范和其它不当行为，本公司禁止以诽谤、陷害等恶意的目的进行虚假举报，或为了发泄个人不满而滥用举报。

4. 举报不当行为

举报不当行为包括，但不限于以下：

- 利用职务之便舞弊、贪腐、损害公司形象的行为；
- 行贿受贿、渎职或利用职务谋取不正当利益的行为；
- 泄露公司内部机密及病人/捐款者等信息的行为；
- 篡改文件及数据的行为；
- 造成公司损失的不合理经营；
- 损害个人名声和公司声誉的行为；
- 偷窃和滥用公司产业、资产或资源的行为；
- 没有披露的利益冲突；
- 违反法令或本院的政策或行为准则的行为；
- 隐瞒任何舞弊和错误行为的信息；
- 任何其它严重的不当行为导致公司财务或非财务损失的行为；
- 欺诈公司的董事或职员，或向董事会、公众等散布欺诈性言论的行为；

- 在准备、审查、审计或审核公司的任何财务报表或记录时，意图误导、欺骗、胁迫或欺诈性地影响任何内部或外部会计师或审计师的行为。

5. 举报要领

- 5.1 举报者应该对举报对象及其违反的内容作出具体的陈述，并尽量提供证据。
- 5.2 举报通常需具名，但也可以匿名进行，不过对于未提供具体证据的匿名举报可以不进行调查。

6. 防止报复和保密

- 6.1 接到举报后，应保护举报人免受任何报复，例如终止雇佣，报复或骚扰。
- 6.2 但是，公司不会宽恕任何恶作剧或恶意的指控，被发现提出此类指控的员工应根据本公司的人力资源政策受到相应的纪律处分。
- 6.3 对于举报者以及所举报的不当行为及其来源应严格保密。
- 6.4 **以下情况例外：**

当公司有法律义务披露所提供的信息时；

当信息已经在公众所了解的范围内；

当需要向法律或审计专业人员提供信息以获取专业建议时，但对方需严格保密；

当警方进行罪案调查时提供信息。

7. 程序

- 7.1 举报者可以通过专设的电子邮箱提供信息：

Email address: audit_committee@singaporetcm.com

- 7.2 举报应优先采用书信的形式，或者电邮的方式，详细列出事件的背景和历史以及所关注的原因。
- 7.3 在接到举报后，应对有关事项、可信度和严重性进行评估，在必要时成立调查小组，在调查过程中，可以向举报者了解进一步的信息。调查小组需将评估结果提交审计委员会。
- 7.4 审计委员会根据所举报事项的性质决定是否采取进一步的措施，如聘请外部审计师作独立调查，和/或交由警方或商业事务部门，但在此之前应征得董事会主席的同意。

医务与药务报告



历年义诊人次报告表 1952—1980年

年份	直落亚逸	实龙岗	芽笼	大巴窑	合计
1952	17,317				17,317
1953	26,366				26,366
1954	24,949				24,949
1955	19,491				19,491
1956	27,858				27,858
1957	36,236				36,236
1958	38,450				38,450
1959	39,020				39,020
1960	39,196				39,196
1961	41,698	41,483			83,181
1962	41,318	57,474			98,792
1963	40,477	69,691			110,168
1964	40,871	79,061			119,932
1965	47,019	114,311			161,330
1966	50,103	132,290			182,393
1967	50,828	130,126	11,639		192,593
1968	45,372	115,953	87,194		248,519
1969	41,308	94,077	87,287		222,672
1970	38,684	86,569	98,080		223,333
1971	46,276	82,487	106,473		235,236
1972	47,318	112,837	126,920		287,075
1973	37,466	108,687	122,880		269,033
1974	37,016	101,101	125,000		263,117
1975	39,204	110,724	130,124		280,052
1976	36,668	110,618	131,531		278,817
1977	34,373	115,426	141,949		291,748
1978	33,178	100,928	129,137	26,780	290,023
1979	26,035	79,844	104,143	266,704	476,726
1980	15,953	58,505	66,340	235,936	376,734
合计	1,060,048	1,902,192	1,468,697	529,420	4,960,357

历年义诊人次报告表 1981－2005年

年份	直落亚逸	实龙岗	芽笼	大巴窑	义顺	兀兰	樟宜	合计
1981	5,622	23,327	23,012	66,677				118,638
1982	5,686	20,534	21,211	71,905				119,336
1983	4,368	19,474	21,480	80,505				125,827
1984	4,163	16,901	19,246	80,889				121,199
1985	3,825	15,303	19,048	77,374				115,550
1986	3,675	9,666	18,536	97,398				129,275
1987	3,550		21,360	91,566				116,476
1988	3,394		21,205	95,010				119,609
1989	2,858		17,899	90,397				111,154
1990			16,847	87,330				104,177
1991			15,317	91,123				106,440
1992			15,920	93,389				109,309
1993			13,740	95,540				109,280
1994	2,190		5,400	106,815				114,405
1995	5,473			123,225	14,857			143,555
1996	6,503			120,517	54,368			181,388
1997	8,652			143,026	56,128			207,806
1998	19,504			165,890	64,666			250,060
1999	25,356			168,175	72,399			265,930
2000	29,005			176,823	73,052	48,237		327,117
2001	31,217			132,118	80,366	67,766		311,467
2002	23,921			134,737	59,263	57,724		275,645
2003	19,199			128,660	50,063	53,242		251,164
2004	21,433			165,823	57,871	66,402		311,529
2005	9,663			181,164	58,903	60,971	8,831	319,532
合计	239,257	105,205	250,221	2,866,076	641,936	354,342	8,831	4,465,868

历年义诊人次报告表 2006－2022年

年份	大巴窰	义顺	兀兰	樟宜	诺维娜	武吉班让	如切分院	VIVA分院	合计
2006	180,214	57,404	59,250	15,577	-	-	-	-	312,445
2007	195,272	58,520	58,654	17,974	-	-	-	-	330,420
2008	190,460	56,479	60,728	18,514	-	-	-	-	326,181
2009	183,389	66,280	55,058	14,434	10,394	-	-	-	329,555
2010	196,326	68,492	57,024	10,849	14,149	-	-	-	346,840
2011	188,753	69,079	58,928	12,057	11,673	-	-	-	340,490
2012	192,880	67,255	61,811	3,788	-	16,067	-	-	341,801
2013	184,880	59,156	56,344	-	-	37,876	10,862	-	349,118
2014	180,569	60,409	50,957	-	-	35,463	13,325	-	340,723
2015	179,280	61,972	50,486	-	-	33,409	12,808	-	337,955
2016	165,970	54,485	48,331	-	-	31,571	11,443	-	311,800
2017	160,325	56,658	44,431	-	-	30,297	12,306	-	304,017
2018	161,654	58,719	48,135	-	-	31,663	12,622	-	312,793
2019	162,727	55,957	47,906	-	-	32,965	13,229	-	312,784
2020	122,103	39,599	32,407	-	-	24,734	9,870	-	228,713
2021	140,486	51,642	40,292	-	-	28,739	14,890	-	276,049
2022	147,005	49,865	40,274	-	-	30,756	14,836	847	283,583
合计	2,932,293	991,971	871,016	93,193	36,216	333,540	126,191	847	5,385,267

2022年病人总计

医院名称	大巴窑总院				义顺分院				兀兰分院				武吉班让分院				如切分院				VIVA分院			总计		
	月份	日数	男	女	男童	女童	男童	女童	男童	女童	男童	女童	男童	女童	男童	女童	男童	女童	男童	女童	男童	女童	男童		女童	
1	25	4200	6529	58	39	1395	2314	30	10	1082	1813	20	18	820	1345	2	6	501	675	11	2	0	0	0	0	20,870
2	20	3255	4834	34	27	1203	1663	24	15	894	1407	11	12	670	1037	8	5	412	578	5	1	0	0	0	0	16,095
3	26	4381	7237	67	26	1531	2621	21	14	1236	1998	20	22	851	1484	12	7	540	802	5	0	0	0	0	0	22,875
4	25	4790	8108	75	51	1615	2837	21	21	1186	2216	23	16	985	1677	8	10	565	866	10	1	0	0	0	0	25,081
5	23	4631	7460	79	44	1466	2546	34	23	1149	2109	15	20	889	1590	7	12	482	741	5	6	0	0	0	0	23,308
6	26	4905	8416	82	58	1568	2676	34	25	1203	2243	37	26	880	1639	16	27	489	812	1	5	0	0	0	0	25,142
7	26	4645	8142	78	54	1486	2578	36	26	1177	2373	26	26	966	1817	19	19	464	736	2	2	0	0	0	0	24,672
8	25	5079	8458	83	69	1568	2639	53	24	1331	2400	33	27	1004	1820	18	13	464	812	2	1	0	0	0	0	25,898
9	26	5163	8429	97	60	1585	2886	38	30	1239	2209	30	43	1070	1855	16	17	456	796	2	2	0	0	0	0	26,023
10	25	4497	7692	88	65	1465	2641	52	44	1171	2116	34	27	945	1615	14	10	424	680	3	1	52	84	3	0	23,723
11	25	4518	7909	117	51	1499	2866	39	29	1269	2284	51	30	1086	1698	6	13	464	721	13	2	119	185	0	0	24,969
12	26	4586	7583	100	56	1632	2885	35	22	1244	2291	34	33	1029	1701	5	13	495	770	6	3	147	257	0	0	24,927
共计	298	54,650	90,797	958	600	18,013	31,152	417	283	14,181	25,459	334	300	11,195	19,278	131	152	5,756	8,989	65	26	318	526	3	0	283,583

2022年各科病人总计

单位：人次

月份	中医内科 和针灸科	中医 肿瘤科	中医 肠胃科	中医心 血管科	中医糖 尿病科	中医生 育专科	中医中风 后遗症科	盆底疾 病专科	针灸 刮痧科	中医 痛症科	中医眼科	中医老年 疾病科	中医内科和 针灸专科	中医 特邀门诊	中医特需 门诊	合计
1	5,747	1,187	494	160	46	116	363	183	126	554	183	322	9,917	61	1,411	20,870
2	4,683	863	313	113	47	93	299	157	120	477	163	268	7,869	44	586	16,095
3	6,650	1,201	530	172	71	143	331	176	150	625	192	200	11,277	82	1,075	22,875
4	7,274	1,256	518	178	79	166	327	234	158	625	271	250	12,075	97	1,573	25,081
5	6,724	1,195	492	203	63	144	317	210	164	588	251	239	11,086	163	1,469	23,308
6	7,880	1,306	549	245	83	138	249	274	167	677	278	231	11,161	212	1,692	25,142
7	7,728	1,060	541	214	79	136	325	208	201	593	303	395	10,964	197	1,728	24,672
8	8,078	1,398	554	219	68	140	369	234	131	722	296	304	11,540	158	1,687	25,898
9	8,006	1,295	555	239	80	147	375	218	109	661	228	304	11,955	202	1,649	26,023
10	7,459	1,098	509	218	85	134	345	204	161	549	205	380	10,711	190	1,475	23,723
11	7,717	1,136	601	199	56	143	426	137	132	606	207	458	11,275	222	1,654	24,969
12	7,821	1,515	566	227	72	154	417	243	153	619	191	372	10,756	237	1,584	24,927
合计	85,767	14,510	6,222	2,387	829	1,654	4,143	2,478	1,772	7,296	2,768	3,723	130,586	1,865	17,583	283,583

2022年求诊者国籍统计表

单位：人次

医院名称 \ 国籍	新加坡	马来西亚	泰国	印尼	菲律宾	台湾	韩国	日本	中国	印度	其它	总计
大巴窰总院	131266	6633	100	1059	371	189	79	68	6694	326	220	147,005
义顺分院	42402	4287	88	245	82	50	10	3	2209	293	196	49,865
兀兰分院	32026	4219	38	139	100	23	9	8	3162	290	260	40,274
武吉班让分院	27816	1169	32	165	73	27	38	62	1184	105	85	30,756
如切分院	13738	458	6	59	26	68	34	2	263	69	113	14,836
VIVA分院	781	31	0	3	0	0	0	0	28	0	4	847
总计	248,029	16,797	264	1,670	652	357	170	143	13,540	1,083	878	283,583

2022年病人详情调查表

单位：人次

医院名称	华族	马来族	印度族	欧亚人	其他	小学	中学	初院高中	工艺学院 大学 大学以上	小学 以下	出世	13岁 - 18岁	19岁 - 30岁	31岁 - 50岁	51岁 - 61岁	62岁 - 及以上	总 计
大巴窰	143871	718	1038	24	1354	31866	54555	15899	38445	6240	1558	1487	7351	29327	33330	73952	147,005
总院	97.87%	0.49%	0.71%	0.02%	0.92%	21.68%	37.11%	10.82%	26.15%	4.24%	1.06%	1.01%	5.00%	19.95%	22.67%	50.31%	51.84%
义顺	47834	1004	742	40	245	13410	19842	4600	10209	1804	700	668	2779	12199	13664	19855	49,865
分院	95.93%	2.01%	1.49%	0.08%	0.49%	26.89%	39.79%	9.22%	20.47%	3.62%	1.40%	1.34%	5.57%	24.46%	27.40%	39.82%	17.58%
兀兰	38738	619	569	1	347	10686	17545	3519	6013	2511	634	596	2888	10013	10825	15318	40,274
分院	96.19%	1.54%	1.41%	0.00%	0.86%	26.53%	43.56%	8.74%	14.93%	6.23%	1.57%	1.48%	7.17%	24.86%	26.88%	38.03%	14.20%
武吉班让	29649	372	349	35	351	9706	10568	2742	6371	1369	283	362	1314	5658	7874	15265	30,756
分院	96.40%	1.21%	1.13%	0.11%	1.14%	31.56%	34.36%	8.92%	20.71%	4.45%	0.92%	1.18%	4.27%	18.40%	25.60%	49.63%	10.85%
如切	14358	137	181	26	134	3895	4454	1901	4252	334	91	133	603	3144	3690	7175	14,836
分院	96.78%	0.92%	1.22%	0.18%	0.90%	26.25%	30.02%	12.81%	28.66%	2.25%	0.61%	0.90%	4.06%	21.19%	24.87%	48.36%	5.23%
VIVA	845	0	0	0	2	255	260	112	200	20	3	7	18	160	179	480	847
分院	99.76%	0.00%	0.00%	0.00%	0.24%	30.11%	30.70%	13.22%	23.61%	2.36%	0.35%	0.83%	2.13%	18.89%	21.13%	56.67%	0.30%
共计	275,295	2,850	2,879	126	2,433	69,818	107,224	28,773	65,490	12,278	3,269	3,253	14,953	60,501	69,562	132,045	283,583
	97.08%	1.00%	1.02%	0.04%	0.86%	24.62%	37.81%	10.15%	23.09%	4.33%	1.15%	1.15%	5.27%	21.33%	24.53%	46.56%	100%

历年义务医师人数统计表

年度	男性	女性	总数
1952-1961	230	17	247
1962-1971	685	131	816
1972-1981	1,260	487	1747
1982-1991	1,331	595	1926
1992-2001	1,229	696	1925
2002-2011	1,862	1,737	3599
2012	264	209	473
2013	201	269	470
2014	221	297	518
2015	228	292	520
2016	227	307	534
2017	221	300	521
2018	217	303	520
2019	209	298	507
2020	210	285	495
2021	200	288	488
2022	202	276	478
总计	8,997	6,787	15,784
平均百分率	57.00%	43.00%	100%

2022年中华医院全年药物购入施出报告表

各院 月份	大巴番总院		义顺分院		兀兰分院		武吉班让分院		如切分院	
	购入	施出	购入	施出	购入	施出	购入	施出	购入	施出
1	\$174,940.68	\$161,667.69	\$18,291.30	\$22,397.55	\$18,684.22	\$19,136.01	\$18,429.12	\$15,059.66	\$10,475.00	\$11,340.00
2	\$114,884.05	\$113,706.56	\$18,290.11	\$15,300.06	\$11,843.95	\$13,048.87	\$11,579.38	\$10,715.97	\$11,802.15	\$9,103.63
3	\$158,584.18	\$163,747.26	\$19,065.11	\$22,847.84	\$15,804.96	\$18,521.13	\$12,609.76	\$15,280.99	\$11,102.21	\$12,309.35
4	\$177,451.29	\$180,268.43	\$23,355.78	\$23,125.69	\$27,702.83	\$20,613.62	\$18,795.40	\$19,450.64	\$13,181.75	\$12,667.15
5	\$180,371.34	\$171,737.27	\$22,193.78	\$18,612.54	\$20,831.17	\$19,441.23	\$20,407.97	\$17,291.20	\$11,544.19	\$11,724.25
6	\$174,232.69	\$186,603.34	\$11,430.56	\$18,454.66	\$25,515.40	\$20,613.90	\$19,899.60	\$20,500.03	\$10,685.45	\$11,380.46
7	\$185,701.01	\$177,765.59	\$19,567.15	\$18,039.07	\$11,465.60	\$21,943.91	\$23,866.81	\$20,752.81	\$10,076.80	\$11,658.12
8	\$189,131.29	\$191,841.14	\$18,706.46	\$19,836.78	\$23,355.18	\$22,090.58	\$24,224.59	\$20,009.13	\$12,009.75	\$12,853.11
9	\$187,276.16	\$189,904.18	\$20,958.36	\$20,464.42	\$22,437.08	\$19,317.28	\$18,421.01	\$20,468.49	\$12,236.55	\$11,284.83
10	\$175,259.79	\$171,535.55	\$19,454.69	\$20,855.50	\$13,691.81	\$17,553.88	\$15,194.70	\$18,498.72	\$12,929.12	\$11,378.99
11	\$168,957.39	\$174,828.56	\$24,006.13	\$22,992.37	\$20,670.98	\$19,067.59	\$20,729.40	\$19,663.37	\$10,797.55	\$9,839.40
12	\$171,072.01	\$180,408.29	\$49,429.13	\$23,458.28	\$20,218.22	\$19,902.77	\$20,240.50	\$20,883.35	\$9,951.60	\$11,585.19
合计	\$2,057,861.88	\$2,064,013.86	\$264,748.56	\$246,384.76	\$232,221.40	\$231,250.77	\$224,398.24	\$218,574.36	\$136,792.12	\$137,124.48

全年总购入: **\$2,916,022.20**

全年总施出: **\$2,897,348.23**

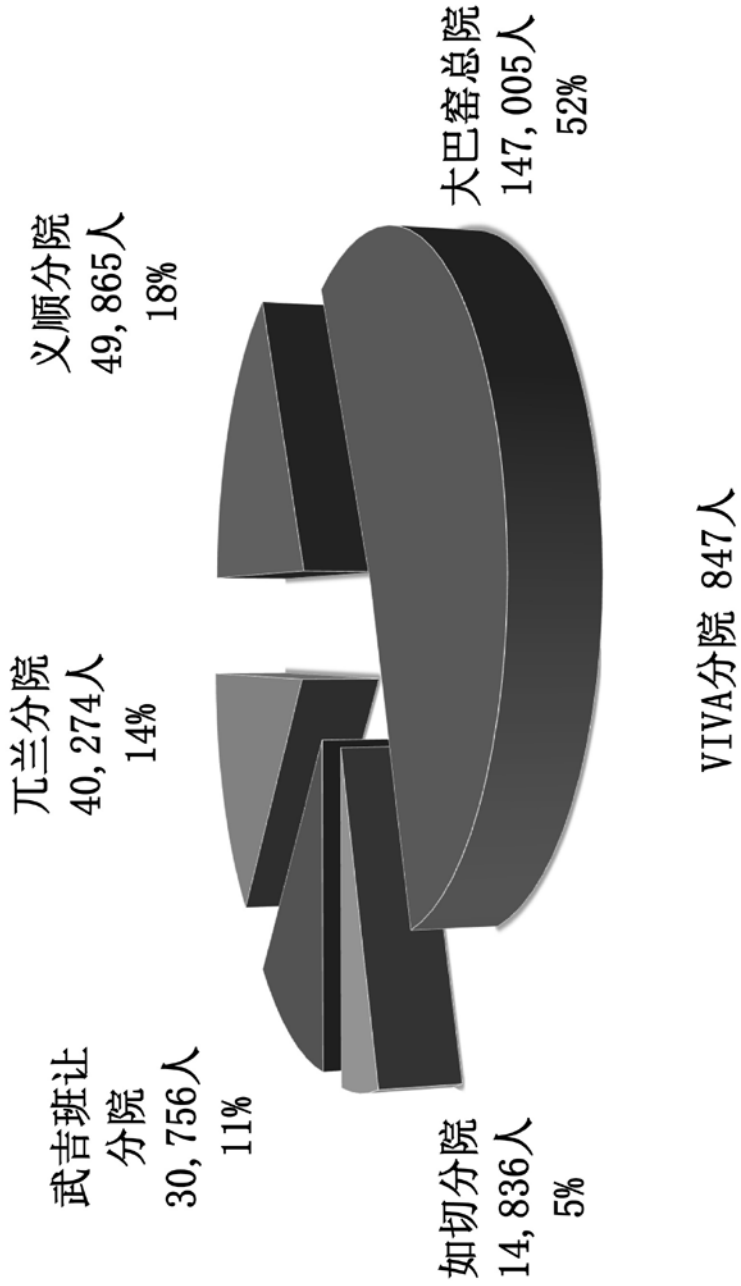
中华医院收费门诊类别人次统计表

年度	中医普通科	中医专病	中医特需	总计
2016	218,706	93,094	-	311,800
2017	173,366	130,651	-	304,017
2018	157,060	153,141	2,592	312,793
2019	145,555	159,352	7,877	312,784
2020	77,672	144,679	6,362	228,713
2021	78,165	181,310	16,574	276,049
2022	85,767	180,233	17,583	283,583
总计	936,291	1,042,460	50,988	2,029,739

中华医院求诊人次统计

Statistic of Attended Patients of SCHMI

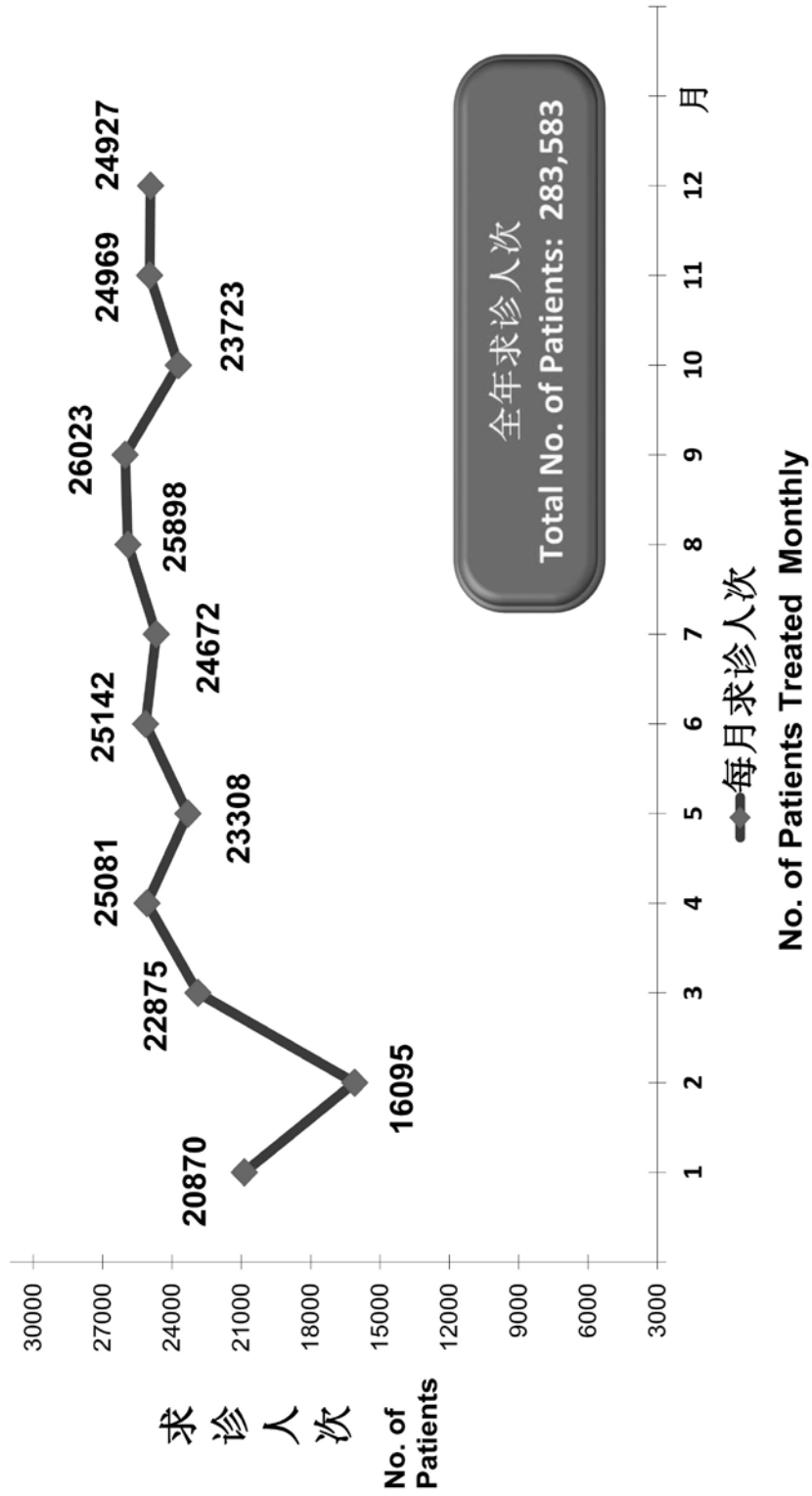
2022年求诊总人次：283,583人



中华医院每月求诊人次统计

No of Patients by Branches of SCHMI

01/2022 - 12/2022

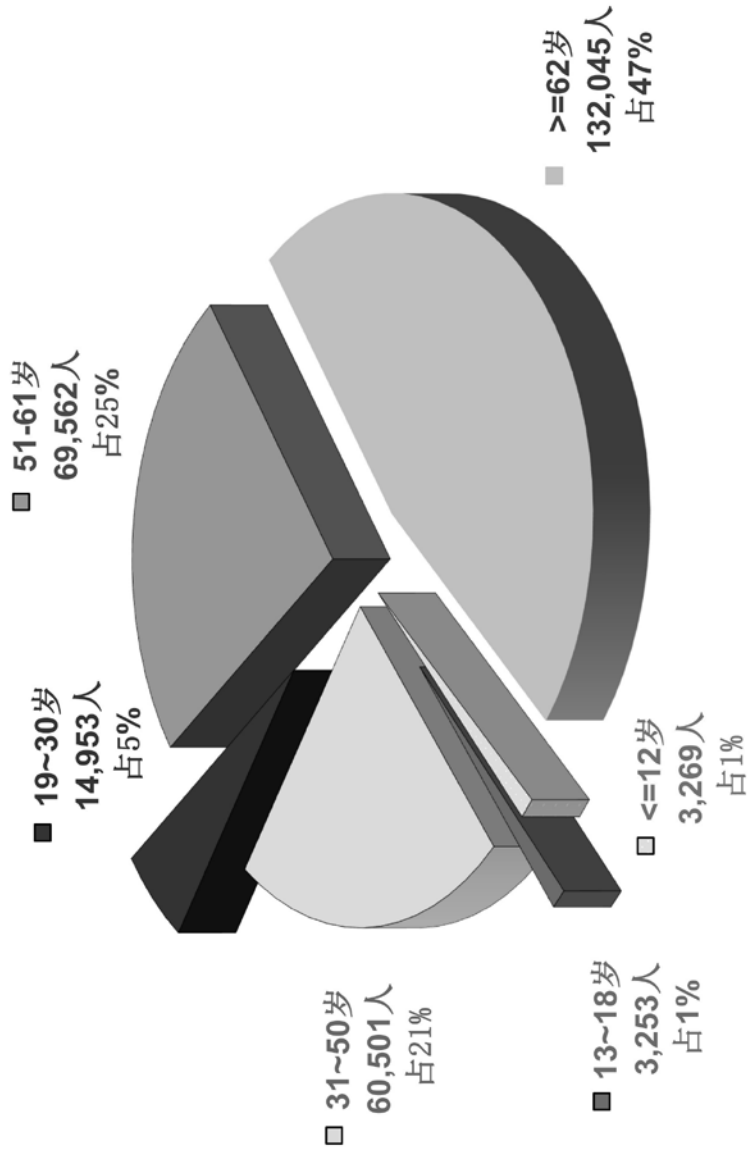


中华医院求诊病人年龄统计图

No of Patients by Age Group of SCHMI

01/2022 - 12/2022

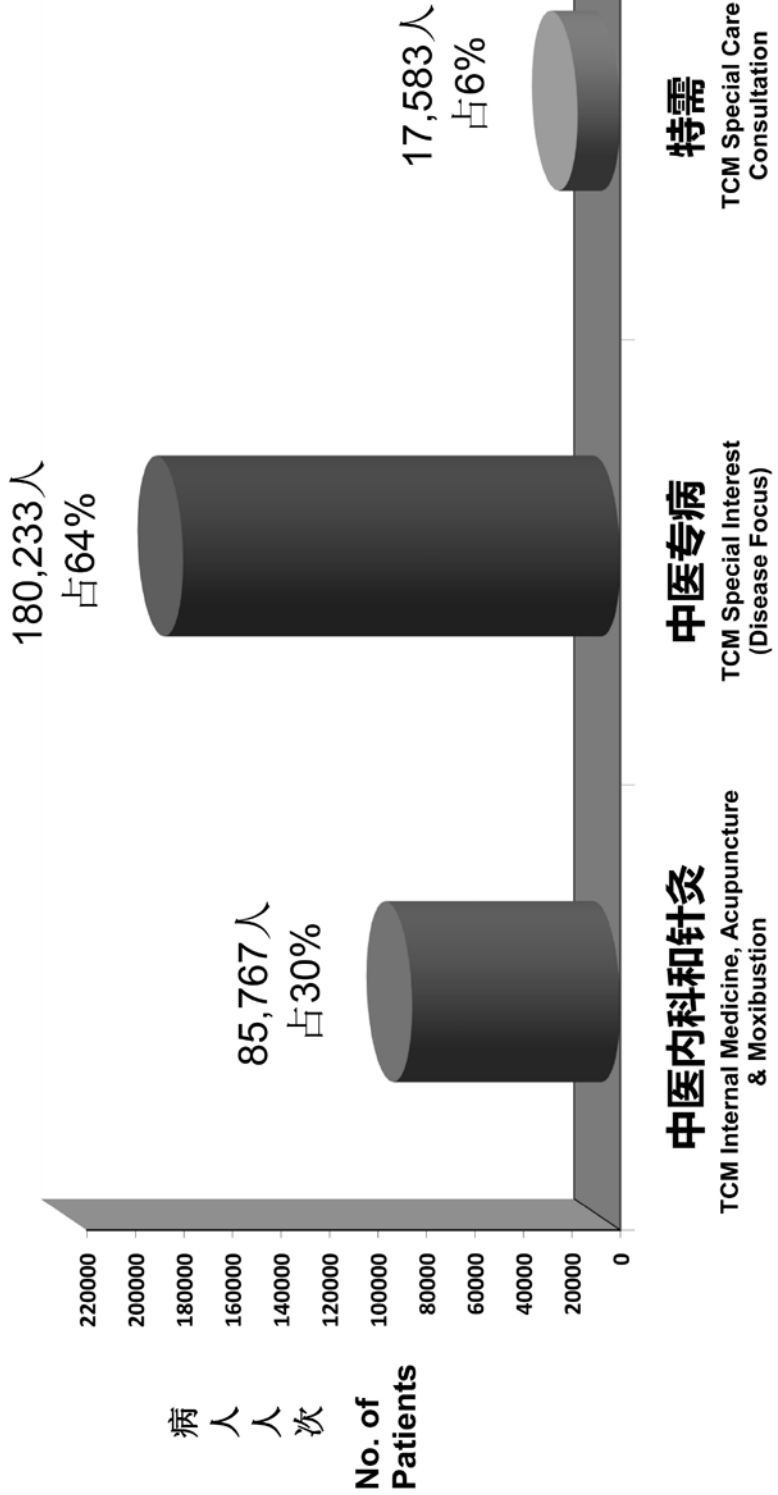
病人人次 Total No. of Patients: 283,583



中华医院求诊科别统计图

No of Patients categorized by Type of Illness of SCHMI

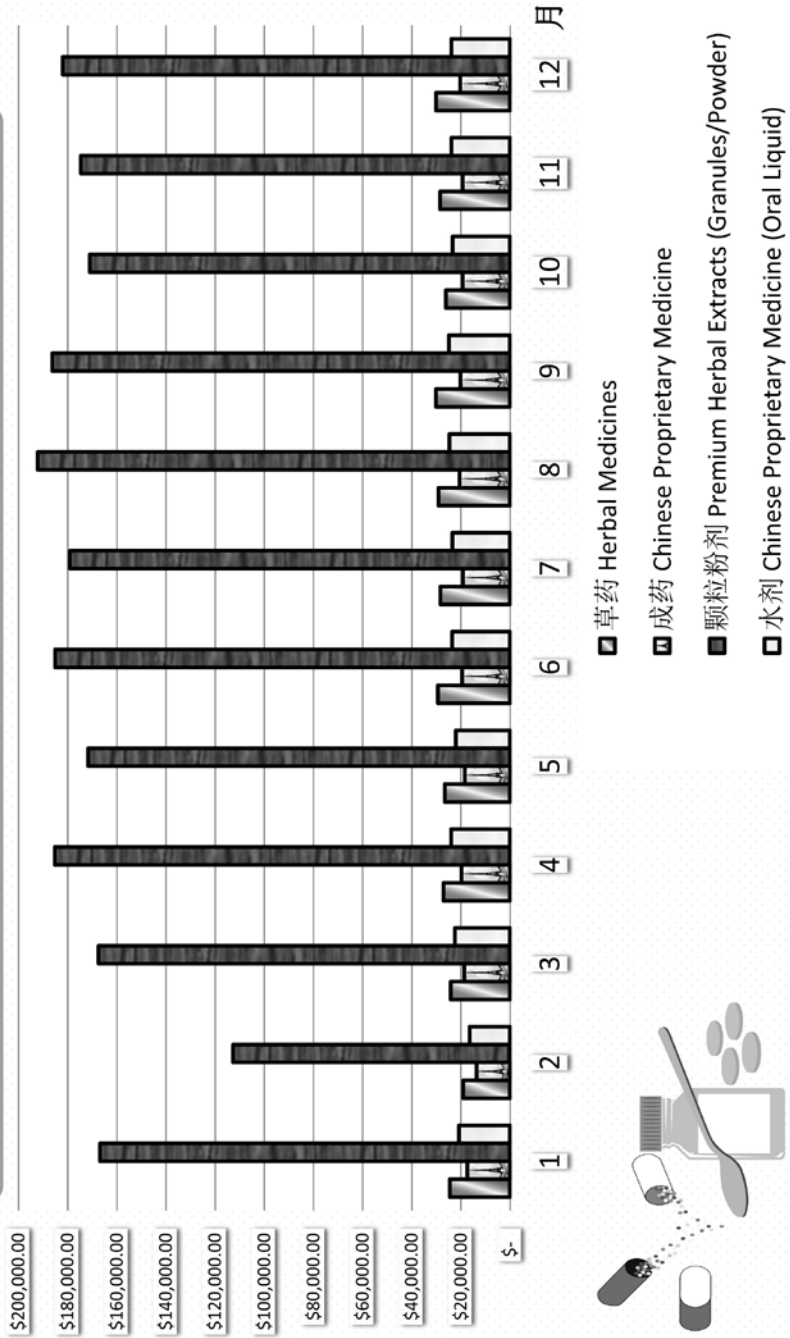
01/2022-12/2022



中华医院药物施出费用统计图

Cost of TCM Herbs and Medicine dispensed by month of SCHMI

2022年全年药物总施出: \$2,897,348.23



财政收支报告



SINGAPORE CHUNG HWA MEDICAL INSTITUTION

(Incorporated in Singapore)
(UEN Reg No: 201109599Z)
(Charity Reg No: 201109599Z)
(IPC Reg No: IPC000726)

ANNUAL REPORT FOR THE FINANCIAL YEAR ENDED 31 DECEMBER 2022

CLA Global TS Public Accounting Corporation

UEN: 200507237N / Incorporated with limited liability
Singapore • China • Malaysia

80 Robinson Road, #25-00, Singapore 068898 P: (65) 6534 5700 W: www.cla-ts.com
CLA Global TS (formerly Nexia TS) is an independent network member of CLA Global. See CLAGlobal.com/disclaimer.

Singapore Chung Hwa Medical Institution
(Incorporated in Singapore)

ANNUAL REPORT

For the financial year ended 31 December 2022

Contents

	Page
Directors' Statement	58
Independent Auditor's Report	60
Statement of Financial Activities	63
Statement of Financial Position	64
Statement of Changes in Funds	65
Statement of Cash Flows	66
Notes to the Financial Statements	67

The directors present their statement to the members together with the audited financial statements of Singapore Chung Hwa Medical Institution (the "Institution") for the financial year ended 31 December 2022.

In the opinion of the directors,

- (a) the financial statements of the Institution as set out on pages 6 to 34 are drawn up so as to give a true and fair view of the financial position of the Institution as at 31 December 2022 and the financial activities, changes in funds and cash flows of the Institution for the financial year covered by the financial statements; and
- (b) at the date of this statement, there are reasonable grounds to believe that the Institution will be able to pay its debts as and when they fall due.

Directors

The directors of the Institution in office at the date of this statement are as follows:

Ong Hui Min	(Appointed on 22 May 2022)
Chua Li Ling, Aileen	(Appointed on 22 May 2022)
Lim Siew Yeai	
Chia Soon Chok	
Choong Chee Loong	
Chong Ngee	
Chong Thim Pheng	(Appointed on 1 June 2022)
Seek Boh Koon (Zheng Maokun) @ Tay Boh Koon	
Seow Lee Kian, Terene	
Liew Siaw Foo	
Ong Bock Swee	
Chu I Ta	

Arrangements to enable directors to acquire shares and debentures

The Institution is a company limited by guarantee and has no share capital.

Directors' interests in shares or debentures

According to the register of directors' shareholdings, none of the directors holding office at the end of the financial year had any interest in the shares or debentures of the Institution or its related corporations.

The Institution is a company limited by guarantee and has no share capital. There were also no debentures issued by the Institution at the end of the financial year.

Share options

The Institution is a company limited by guarantee. As such, there are no share options or unissued ordinary shares.

Independent auditor

The independent auditor CLA Global TS Public Accounting Corporation (formerly Nexia TS Public Accounting Corporation), has expressed its willingness to accept re-appointment.

On behalf of the directors



.....
Liew Siaw Foo
Director



.....
Ong Hui Min
Director

21 April 2023

**Independent Auditor's Report to the Members of
Singapore Chung Hwa Medical Institution**

Report on the Audit of the Financial Statements

Opinion

We have audited the accompanying financial statements of Singapore Chung Hwa Medical Institution (the "Institution"), which comprise the statement of financial position as at 31 December 2022, and the statement of financial activities, statement of changes in funds and statement of cash flows for the financial year then ended, and notes to the financial statements, including a summary of significant accounting policies as set out on pages 6 to 34.

In our opinion, the accompanying financial statements are properly drawn up in accordance with the provisions of the Companies Act 1967 (the "Act"), the Charities Act 1994 (the "Charities Act") and Financial Reporting Standards in Singapore ("FRSs") so as to give a true and fair view of the financial position of the Institution as at 31 December 2022 and of the financial activities, changes in funds and cash flows of the Institution for the financial year ended on that date.

Basis for Opinion

We conducted our audit in accordance with Singapore Standards on Auditing ("SSAs"). Our responsibilities under those standards are further described in the Auditor's Responsibilities for the Audit of the Financial Statements section of our report. We are independent of the Institution in accordance with the Accounting and Corporate Regulatory Authority ("ACRA") Code of Professional Conduct and Ethics for Public Accountants and Accounting Entities ("ACRA Code") together with the ethical requirements that are relevant to our audit of the financial statements in Singapore, and we have fulfilled our other ethical responsibilities in accordance with these requirements and the ACRA Code. We believed that the audit evidence we have obtained is sufficient and appropriate to provide a basis for our opinion.

Other Information

Management is responsible for the other information. The other information comprises the Directors' Statement set out on pages 1 to 2.

Our opinion on the financial statements does not cover the other information and we do not express any form of assurance conclusion thereon.

In connection with our audit of the financial statements, our responsibility is to read the other information and, in doing so, consider whether the other information is materially inconsistent with the financial statements or our knowledge obtained in the audit or otherwise appears to be materially misstated. If, based on the work we have performed, we conclude that there is a material misstatement of this other information, we are required to report that fact. We have nothing to report in this regard.

Responsibilities of Management and Directors for the Financial Statements

Management is responsible for the preparation of financial statements that give a true and fair view in accordance with the provisions of the Act, the Charities Act and FRSs, and for devising and maintaining a system of internal accounting controls sufficient to provide a reasonable assurance that assets are safeguarded against loss from unauthorised use or disposition; and transactions are properly authorised and that they are recorded as necessary to permit the preparation of true and fair financial statements and to maintain accountability of assets.

CLA Global TS Public Accounting Corporation

UEN: 200507237N / Incorporated with limited liability
Singapore • China • Malaysia

80 Robinson Road, #25-00, Singapore 068898 P: (65) 6534 5700 W: www.cla-ts.com

CLA Global TS (formerly Nexia TS) is an independent network member of CLA Global. See CLAGlobal.com/disclaimer.

**Independent Auditor's Report to the Members of
Singapore Chung Hwa Medical Institution**
(continued)

Responsibilities of Management and Directors for the Financial Statements (continued)

In preparing the financial statements, management is responsible for assessing the Institution's ability to continue as a going concern, disclosing, as applicable, matters related to going concern and using the going concern basis of accounting unless management either intends to liquidate the Institution or to cease operations, or has no realistic alternative but to do so.

The directors' responsibilities include overseeing the Institution's financial reporting process.

Auditor's Responsibilities for the Audit of the Financial Statements

Our objectives are to obtain reasonable assurance about whether the financial statements as a whole are free from material misstatement, whether due to fraud or error, and to issue an auditor's report that includes our opinion. Reasonable assurance is a high level of assurance, but is not a guarantee that an audit conducted in accordance with SSAs will always detect a material misstatement when it exists. Misstatements can arise from fraud or error and are considered material if, individually or in the aggregate, they could reasonably be expected to influence the economic decisions of users taken on the basis of these financial statements.

As part of an audit in accordance with SSAs, we exercise professional judgement and maintain professional scepticism throughout the audit. We also:

- Identify and assess the risks of material misstatement of the financial statements, whether due to fraud or error, design and perform audit procedures responsive to those risks, and obtain audit evidence that is sufficient and appropriate to provide a basis for our opinion. The risk of not detecting a material misstatement resulting from fraud is higher than for one resulting from error, as fraud may involve collusion, forgery, intentional omissions, misrepresentations, or the override of internal control.
- Obtain an understanding of internal control relevant to the audit in order to design audit procedures that are appropriate in the circumstances, but not for the purpose of expressing an opinion on the effectiveness of the Institution's internal control.
- Evaluate the appropriateness of accounting policies used and the reasonableness of accounting estimates and related disclosures made by management.
- Conclude on the appropriateness of management's use of the going concern basis of accounting and, based on the audit evidence obtained, whether a material uncertainty exists related to events or conditions that may cast significant doubt on the Institution's ability to continue as a going concern. If we conclude that a material uncertainty exists, we are required to draw attention in our auditor's report to the related disclosures in the financial statements or, if such disclosures are inadequate, to modify our opinion. Our conclusions are based on the audit evidence obtained up to date of our auditor's report. However, future events or conditions may cause the Institution to cease to continue as a going concern.
- Evaluate the overall presentation, structure and content of the financial statements, including the disclosures, and whether the financial statements represent the underlying transactions and events in a manner that achieves fair presentation.

We communicate with the directors regarding, among other matters, the planned scope and timing of the audit and significant audit findings, including any significant deficiencies in internal control that we identify during our audit.

**Independent Auditor's Report to the Members of
Singapore Chung Hwa Medical Institution**
(continued)

Report on Other Legal and Regulatory Requirements

In our opinion, the accounting and other records required by the Act to be kept by the Institution have been properly kept in accordance with the provisions of the Act.

During the course of our audit, nothing has come to our attention that caused us to believe that during the financial year:

- (a) The use of donation monies was not in accordance with the objectives of the Institution as required under regulation 16 of the Charities (Institutions of a Public Character) Regulations; and
- (b) The Institution has not complied with the requirements of the regulation 15 (Fund-raising expenses) of the Charities (Institutions of a Public Character) Regulations.



CLA Global TS Public Accounting Corporation
(formerly Nexia TS Public Accounting Corporation)
Public Accountants and Chartered Accountants

Director in-charge: Teh Yeu Horng
(Appointed since financial year ended 31 December 2021)

Singapore

21 April 2023

	Note	2022 \$	2021 \$
Incoming resources			
Voluntary income	3	2,744,439	3,175,975
Activities for generating funds	4	5,067,728	2,991,909
Investment income	5	434,680	143,997
Incoming resources from charitable activities	6	8,235,702	7,549,059
Other incoming resources	7	1,019,996	1,008,971
Total incoming resources		<u>17,502,545</u>	<u>14,869,911</u>
Resources expended			
Cost of generating voluntary income	8	19,339	16,553
Cost of activities for generating funds	9	382,420	205,775
Cost of charitable activities	10	12,997,068	11,651,874
Governance costs	12	75,506	59,330
Total resources expended		<u>13,474,333</u>	<u>11,933,532</u>
Net surplus for the financial year		<u><u>4,028,212</u></u>	<u><u>2,936,379</u></u>

The accompanying notes form an integral part of these financial statements.

	Note	2022 \$	2021 \$
ASSETS			
Current assets			
Cash and cash equivalents	14	40,448,938	36,501,262
Other receivables	15	541,493	170,508
Inventories	16	215,104	145,597
		<u>41,205,535</u>	<u>36,817,367</u>
Non-current assets			
Property, plant and equipment	17	3,158,996	4,985,253
Investment property	18	1,731,924	-
Intangible assets	19	7,506	5,133
		<u>4,898,426</u>	<u>4,990,386</u>
Total assets		<u>46,103,961</u>	<u>41,807,753</u>
LIABILITIES			
Current liabilities			
Trade and other payables	20	1,585,645	1,255,913
Lease liabilities	21	37,540	86,736
		<u>1,623,185</u>	<u>1,342,649</u>
Non-current liabilities			
Lease liabilities	21	41,385	78,925
Total liabilities		<u>1,664,570</u>	<u>1,421,574</u>
NET ASSETS		<u>44,439,391</u>	<u>40,386,179</u>
FUNDS			
<u>Unrestricted funds</u>			
General fund		44,306,734	40,278,522
<u>Restricted funds</u>			
Tissue injury research funds		16,338	16,338
Research funds		91,319	91,319
Education funds		25,000	-
		<u>132,657</u>	<u>107,657</u>
TOTAL FUNDS		<u>44,439,391</u>	<u>40,386,179</u>

The accompanying notes form an integral part of these financial statements.

	Unrestricted General fund (i) \$	Tissue injury research funds (ii) \$	Restricted Research funds (iii) \$	Education funds (iii) \$	Total funds \$
2022					
Beginning of financial year	40,278,522	16,338	91,319	-	40,386,179
Net surplus for the financial year	4,028,212	-	-	-	4,028,212
Donation received	-	-	-	25,000	25,000
End of the financial year	44,306,734	16,338	91,319	25,000	44,439,391
2021					
Beginning of financial year	37,342,143	16,338	91,319	-	37,449,800
Net surplus for the financial year	2,936,379	-	-	-	2,936,379
End of the financial year	40,278,522	16,338	91,319	-	40,386,179

(i) General fund is used for provision of subsidised medical services to the general public.

(ii) Research funds are established and allocated to support the Institution's research activities.

(iii) Education funds are established and allocated to promote the knowledge of Traditional Chinese Medicine ("TCM") in English to the general public and healthcare professionals.

The accompanying notes form an integral part of these financial statements.

	Note	2022 \$	2021 \$
Cash flows from operating activities			
Net surplus		4,028,212	2,936,379
Adjustments for:			
- Depreciation of property, plant and equipment	10	636,412	684,388
- Depreciation of investment property	10	35,166	-
- Amortisation of intangible assets	10	3,416	6,850
- Gain on disposal of property, plant and equipment	7	(5,650)	(2,600)
- Rental concessions		-	(16,447)
- Interest expense	10	3,048	5,246
- Interest income	5	(434,680)	(143,997)
		<u>4,265,924</u>	<u>3,469,819</u>
Changes in working capital:			
- Inventories		(69,507)	226
- Other receivables		(185,279)	(16,898)
- Trade and other payables		<u>329,732</u>	<u>14,197</u>
		<u>4,340,870</u>	<u>3,467,344</u>
Changes in research funds:			
- Donation received		<u>25,000</u>	-
Net cash provided by operating activities		<u>4,365,870</u>	<u>3,467,344</u>
Cash flows from investing activities			
Additions to property, plant and equipment	17	(584,995)	(178,238)
Additions to intangible assets	19	(5,789)	-
Disposal of property, plant and equipment		13,400	2,600
Placement of short-term fixed deposits		<u>(3,493,363)</u>	<u>(5,075,717)</u>
Net cash used in investing activities		<u>(4,070,747)</u>	<u>(5,251,355)</u>
Cash flows from financing activities			
Principal repayment of lease liabilities		(86,736)	(68,091)
Interest paid		(3,048)	(5,246)
Interest received		<u>248,974</u>	<u>228,023</u>
Net cash provided by financing activities		<u>159,190</u>	<u>154,686</u>
Net increase/(decrease) in cash and cash equivalents		454,313	(1,629,325)
Cash and cash equivalents			
Beginning of financial year		<u>1,763,153</u>	<u>3,392,478</u>
End of financial year	14	<u>2,217,466</u>	<u>1,763,153</u>

The accompanying notes form an integral part of these financial statements.

These notes form an integral part of and should be read in conjunction with the accompanying financial statements.

1 General information

The Institution is a charity registered under the Charities Act and is also approved as an Institution of Public Character (“IPC”) under the provisions of the Income Tax Act. It is domiciled in Singapore.

The registered office is at 640 Lorong 4 Toa Payoh, Singapore 319522 and has six branches at:

- (i) Blk 215 Yishun St 21 #01-301, Singapore 760215;
- (ii) Blk 679 Woodlands Ave 6 #01-710, Singapore 730679;
- (iii) Blk 123 Pending Road #01-42, Singapore 670123;
- (iv) 291 Joo Chiat Road, JK Centre #02-01 Singapore 427543;
- (v) 8 Sinaran Drive, #03-01 VIVA Hub, Novena Specialist Centre, Singapore 307470; and
- (vi) 11 Bedok North Street 1, #01-11/12 Heartbeat @ Bedok, Singapore 469662.

The principal activities of the Institution are those of providing subsidised TCM medical services to the general public, except for Bedok branch, which is not subsidised by the Institution.

The Memorandum and Articles of the Institution restricts the use of fund monies to the furtherance of the objects of the Institution. They prohibit the payment of dividends to members.

2 Significant accounting policies

2.1 Basis of preparation

These financial statements have been prepared in accordance with Financial Reporting Standards in Singapore (“FRSs”) and the related Interpretations of FRS (“INT FRS”) as issued by the Singapore Accounting Standards Council and the Companies Act 1967. The Institution is also subject to the provisions of the Charities Act 1994. The financial statements are prepared under the historical cost convention, except as disclosed in the accounting policies below.

The preparation of financial statements in conformity with FRSs requires management to exercise its judgement in the process of applying the Institution’s accounting policies. It also requires the use of certain critical accounting estimates and assumptions. There are no areas involving a higher degree of judgement or complexity, or areas where assumptions and estimates are significant to the financial statements.

Interpretations and amendments to published standards effective in 2022

On 1 January 2022, the Institution adopted the new or amended FRSs and INT FRS that are mandatory for application for the financial year. Changes to the Institution’s accounting policies have been made as required, in accordance with the transitional provisions in the respective FRSs and INT FRS.

The adoption of these new or amended FRSs and INT FRS did not result in substantial changes to the accounting policies of the Institution and had no material effect on the amounts reported for the current or prior financial years.

2 Significant accounting policies (continued)

2.2 Fund accounting

In order to ensure observance of limitations and restrictions placed on the use of resources available to the Institution, the financial statements of the Institution are maintained substantively in accordance with the principles of “fund accounting”, whereby the resources for various purposes are classified for accounting and reporting purposes into specific funds that are in accordance with activities or objectives specified. Restricted Funds may only be utilised in accordance with the purposes established by the source of such funds or through the terms of an appeal and are in contrast with unrestricted funds over which Board of Directors retains full control to use in achieving any of its institutional purposes.

An expense resulting from the operating activities of a fund that is directly attributable to the fund is charged to the fund. Common expenses if any, are allocated on a reasonable basis to the funds based on a method most suitable to those common expenses.

2.3 Fund management

The Board of Directors’ objective is to maintain an optimal balance in the accumulated funds to support the continuity of the activities of the Institution and for future developments of the Institution. The Board of Directors monitors the level of the funds for working capital flexibility.

There were no changes in the Board of Directors’ approach to funds management during the financial year. The Institution is not subject to externally imposed capital reserve requirements.

2.4 Revenue recognition

Revenue is recognised when the Institution satisfied a performance obligation by transferring promised goods and services to the customer, which is when the customer obtains control of the goods and services. A performance obligation may be satisfied at a point of time or over time. The amount of revenue recognised is the amount allocated to the satisfied performance obligation.

(a) Medical charge

Income from medical charge is recognised at the point in time when the services are performed.

(b) Interest income

Interest income is recognised using the effective interest method.

(c) Other income

Income from sale of herbs and books are recognised at the point in time of sale to the buyer.

(d) Seminar income

Seminar income is recognised at the point in time when the services are performed.

(e) Rental income

Rental income from operating leases is recognised on a straight-line basis over the lease term.

2 Significant accounting policies (continued)

2.4 Revenue recognition (continued)

(f) Accounting and administrative service charge

Income from accounting and administrative service is recognised straight-line basis over the agreement term.

(g) Donations

Donations arise when the Institution receives an asset, including the right to receive cash or other forms of asset without directly providing approximately equal value to the giving parties. Donations include transfer of cash and other assets, services and promises to give. The distinguishing characteristic of donations as compared to other forms of non-exchange transactions is that these contributions are voluntary.

The institution recognises income that provides core funding or is of a general nature when there is entitlement, the amount of income and related resources expended can be reliably measured, it is probable that the collectability of the related receivables is reasonably assured and when the specific criteria for each of the Institution's activities are met. Such income is only deferred when: the donor specifies that the donation must only be used in future accounting period; or the donor has imposed conditions that must be met before the Institution has unconditional entitlement.

(i) Donations and sponsorships

The Institution recognises income that provides core funding or is of a general nature when there is entitlement. Generally, donations and sponsorships are recognised upon receipt, except for committed donations and corporate sponsorship that are recorded when the commitments are signed.

(ii) Charity box collections

Cash donations which are still in collection boxes at public and other approved premises or are in transit to the Institution are not recognised as income until they have been received by and under the control of the Institution.

2.5 Gifts in-kind

A gift in-kind is included in the statement of financial activities based on an estimate of the fair value at the date of the receipt of the gift of the non-monetary asset or the grant of a right to the monetary asset. The gift is recognised if the amount of the gift can be measured reliably and there is no uncertainty that it will be received.

2.6 Government grants

Grants from the government are recognised as a receivable at their fair value when there is reasonable assurance that the grant will be received and the Institution will comply with all the attached conditions.

Government grants receivable are recognised as income over the periods necessary to match them with the related costs which they are intended to compensate, on a systematic basis. Government grants relating to expenses are shown separately as "Activities for generating fund" and "Other incoming resources".

2 Significant accounting policies (continued)

2.7 Property, plant and equipment

(a) Measurement

(i) Freehold condominium, leasehold land and building

Freehold condominium, leasehold land and building are initially recognised at cost and subsequently carried at cost less accumulated depreciation and accumulated impairment losses.

(ii) Property, plant and equipment

All other items of property, plant and equipment are initially recognised at cost and subsequently carried at cost less accumulated depreciation and accumulated impairment losses.

(iii) Components of costs

The cost of an item of property, plant and equipment initially recognised includes its purchase price and any cost that is directly attributable to bringing the asset to the location and condition necessary for it to be capable of operating in the manner intended by management.

(b) Depreciation

Depreciation on property, plant and equipment is calculated using the straight-line method to allocate their depreciable amounts over their estimated useful lives as follows:

	<u>Useful lives</u>
Freehold condominium	54 years
Leasehold land*	54 years
Leasehold building	50 years
Plant and equipment	5 years
Motor vehicles	5 to 10 years
Computers	2 to 3 years

* Remaining lease term of the leasehold land

The residual values, estimated useful lives and depreciation method of property, plant and equipment are reviewed, and adjusted as appropriate, at each reporting date. The effects of any revision are recognised in income or expenditure when the changes arise. Fully depreciated property, plant and equipment still in use are retained in these financial statements.

(c) Subsequent expenditure

Subsequent expenditure relating to property, plant and equipment that has already been recognised is added to the carrying amount of the asset only when it is probable that future economic benefits associated with the item will flow to the entity and the cost of the item can be measured reliably. All other repair and maintenance expenses are recognised in income or expenditure when incurred.

(d) Disposal

On disposal of an item of property, plant and equipment, the difference between the disposal proceeds and its carrying amount is recognised in income or expenditure within "Other incoming resources".

2 Significant accounting policies (continued)

2.8 Investment property

- (a) Investment property comprise of freehold condominium that is held for long-term rental yields and/or for capital appreciation.

Investment property is initially recognised at cost, and subsequently carried at cost less accumulated depreciation and accumulated impairment losses. Depreciation is calculated using a straight-line method to allocate the depreciable amounts over the estimated useful lives of 54 years.

The residual values, useful lives and depreciation method of investment property is reviewed, and adjusted as appropriate, at each balance sheet date. The effects of any revision are included in profit or loss when the changes arise.

Investment property is subject to renovations or improvements at regular intervals. The cost of major renovations and improvements is capitalised and the carrying amounts of the replaced components are recognised in profit or loss. The cost of maintenance, repairs and minor improvements is recognised in profit or loss when incurred.

On disposal of an investment property, the difference between the disposal proceeds and the carrying amount is recognised in profit or loss.

- (b) Transfer

A transfer is made from property, plant and equipment to investment property when owner-occupation ceases.

2.9 Intangible assets

Acquired computer software licenses

Acquired computer software licenses are initially capitalised at cost which includes the purchase prices (net of any discounts and rebates) and other directly attributable costs of preparing the asset for its intended use. Direct expenditures including employee costs, which enhance or extend the performance of computer software beyond its specifications and which can be reliably measured, are added to the original cost of the software. Costs associated with maintaining the computer software are expensed off when incurred.

Computer software licenses are subsequently carried at cost less accumulated amortisation and accumulated impairment losses. These costs are amortised to income or expenditure using the straight-line method over their estimated useful lives of 3 years.

The amortisation period and amortisation method of intangible assets are reviewed at least at each reporting date. The effects of any revision are recognised in income or expenditure when the changes arise.

2 Significant accounting policies (continued)

2.10 Impairment of non-financial assets

Intangible assets
Property, plant and equipment
Right-of-use assets
Investment property

Intangible assets, property, plant and equipment, right-of-use assets and investment property are tested for impairment whenever there is any objective evidence or indication that these assets may be impaired.

For the purpose of impairment testing, the recoverable amount (i.e. the higher of the fair value less cost to sell and the value-in-use) is determined on an individual asset basis unless the asset does not generate cash inflows that are largely independent of those from other assets. If this is the case, the recoverable amount is determined for the cash-generating units ("CGU") to which the asset belongs.

If the recoverable amount of the asset (or CGU) is estimated to be less than its carrying amount, the carrying amount of the asset (or CGU) is reduced to its recoverable amount.

The difference between the carrying amount and recoverable amount is recognised as an impairment loss in income or expenditure, unless the asset is carried at revalued amount, in which case, such impairment loss is treated as a revaluation decrease.

Management assesses at the end of the reporting period whether there is any indication that an impairment recognised in prior periods may no longer exist or may have decreased. If any such indication exists, the recoverable amount of that asset is estimated and may result in a reversal of impairment loss. The carrying amount of this asset is increased to its revised recoverable amount, provided that this amount does not exceed the carrying amount that would have been determined (net of any accumulated amortisation or depreciation) had no impairment loss been recognised for the asset in prior years.

A reversal of impairment loss for an asset is recognised in income or expenditure, unless the asset is carried at revalued amount, in which case, such reversal is treated as a revaluation increase. However, to the extent that an impairment loss on the same revalued asset was previously recognised as an expense, a reversal of that impairment is also recognised in income or expenditure.

2.11 Financial assets

(a) Classification and measurement

The Institution classifies its financial assets as amortised cost. The classification depends on the Institution's business model for managing the financial assets as well as the contractual terms of the cash flows of the financial asset. The Institution reclassifies debt instruments when and only when its business model for managing those assets changes.

(b) At initial recognition

At initial recognition, the Institution measures a financial asset at its fair value plus, in the case of a financial asset not at fair value through income or expenditure, transactions costs that are directly attributable to the acquisition of the financial assets. Transaction costs of financial assets carried at fair value through income or expenditure are expensed in income or expenditure.

2 Significant accounting policies (continued)

2.11 Financial assets (continued)

(c) *At subsequent measurement*

Debt instruments of the Institution mainly comprise of cash at banks and other receivables.

Debt instruments that are held for collection of contractual cash flows where those cash flows represent solely payments of principal and interest are measured at amortised cost. A gain or loss on a debt instrument that is subsequently measured at amortised cost and is recognised in income or expenditure when the asset is derecognized or impaired. Interest income from these financial assets is included in interest income using the effective interest rate method.

(d) *Impairment*

The Institution assesses on forward looking basis the expected credit losses associated with its debt instruments carried at amortised cost.

2.12 Offsetting of financial instruments

Financial assets and liabilities are offset and the net amount reported in the statement of financial position when there is a legally enforceable right to offset and there is an intention to settle on a net basis or realise the asset and settle the liability simultaneously.

2.13 Trade and other payables

Trade and other payables represent liabilities for goods and services provided to the Institution prior to the end of the financial year which are unpaid. They are classified as current liabilities if payment is due within one year or less (or in the normal operating cycle of the business if longer). Otherwise, they are presented as non-current liabilities.

Trade and other payables are initially recognised at fair value, and subsequently carried at amortised cost using the effective interest method.

2.14 Fair value estimation of financial assets and liabilities

The fair values of current financial assets and liabilities carried at amortised cost approximate their carrying amounts.

2.15 Leases

When the Institution is the lessee:

At the inception of the contract, the Institution assesses if the contract contains a lease. A contract contains a lease if the contract conveys the right to control the use of an identified asset for a period of time in exchange for consideration. Reassessment is only required when the terms and conditions of the contract are changed.

(i) Right-of-use assets

The Institution recognises a right-of-use asset and lease liability at the date which the underlying asset is available for use. Right-of-use assets are measured at cost which comprises the initial measurement of lease liabilities adjusted for any lease payments made at or before the commencement date and lease incentive received. Any initial direct costs that would not have been incurred if the lease had not been obtained are added to the carrying amount of the right-of-use assets.

2 Significant accounting policies (continued)

2.15 Leases (continued)

When the Institution is the lessee: (continued)

(i) Right-of-use assets (continued)

These right-of-use assets are subsequently depreciated using the straight-line method from the commencement date to the earlier of the end of the useful life of the right-of-use asset or the end of the lease term.

Right-of-use assets (except for those which meets the definition of an investment property) are presented within "Property, plant and equipment".

(ii) Lease liabilities

The initial measurement of lease liability is measured at the present value of the lease payments discounted using interest rate implicit in the lease, if the rate can be readily determined. If that rate cannot be readily determined, the Institution shall use its incremental borrowing rate.

Lease payments included the following:

- Fixed payments (including in-substance fixed payments), less any lease incentive receivable;
- Variable lease payments that are based on an index or rate, initially measured using the index or rate as at the commencement date;
- Amounts expected to be payable under residual value guarantees
- The exercise price of a purchase option if the Institution is reasonably certain to exercise the option; and
- Payment of penalties for terminating the lease, if the lease term reflects the Institution exercising that option.

Lease liability is measured at amortised cost using the effective interest method. Lease liability shall be measured when:

- There is a change in future lease payments arising from changes in an index or rate;
- There is a change in the Institution's assessment of whether it will exercise an extension option; or
- There is modification in the scope or the consideration of the lease that was not part of the original term.

Lease liability is remeasured with a corresponding adjustment to the right-of-use asset, or is recorded in profit or loss if the carrying amount of the right-of-use asset has been reduced to zero.

(iii) Short term and low value leases

The Institution has elected to not recognise right-of-use assets and lease liabilities for short-term leases that have lease terms of 12 months or less and leases of low value leases, except for sublease arrangements. Lease payments relating to these leases are expensed to profit or loss on a straight-line basis over the lease term.

2 Significant accounting policies (continued)

2.15 Leases (continued)

When the Institution is the lessor:

The Institution leases out the office space to a related party, and leased out the freehold condominium to a non-related party.

Lease where the Institution retains substantially all risks and rewards incidental to ownership is classified as an operating lease. Rental income from operating lease (net of any incentives given to the lessee) is recognised in income or expenditure on a straight-line basis over the lease term.

Initial direct costs incurred by the Institution in negotiating and arranging operating lease is added to the carrying amount of the leased asset and recognised as an expense in income or expenditure over the lease term on the same basis as the lease income.

2.16 Inventories

Inventories are carried at the lower of cost and net realisable value. Cost is determined using the weighted average method. The cost of inventories comprises all costs of purchases, costs of conversion and other costs received in bringing the inventories to their present location and condition. Net realisable value is the estimated selling price in the ordinary course of business, less the estimated costs of completion and applicable variable selling expenses.

2.17 Income taxes

As a charity, the Institution is exempted from income tax on income and gains under Section 13U(1) of the Income Tax Act 1947 to the extent that these are applied to its charitable objectives. No tax charges have arisen in the Institution.

2.18 Provisions for other liabilities and charges

Provisions for other liabilities and charges are recognised when the Institution has a present legal or constructive obligation as a result of past events, it is more likely than not that an outflow of resources will be required to settle the obligation and the amount has been reliably estimated. Provisions are not recognised for future operating leases.

Other provisions are measured at the present value of the expenditure expected to be required to settle the obligation using a pre-tax discount rate that reflects the current market assessment of the time value of money and the risks specific to the obligation. The increase in the provision due to the passage of time is recognised in the statement of financial activities as finance expense.

Changes in the estimated timing or amount of the expenditure or discount rate are recognised in profit or loss when the changes arise.

2 Significant accounting policies (continued)

2.19 Employee compensation

Employee benefits are recognised as an expense unless the cost qualifies to be capitalised as an asset.

(a) *Defined contribution plans*

Defined contribution plans are post-employment benefit plans under which the Institution pays fixed contributions into separate entities such as the Central Provident Fund on a mandatory, contractual or voluntary basis. The Institution has no further payment obligations once the contributions have been paid.

(b) *Short-term compensated absences*

Employee entitlements to annual leave are recognised when they accrue to employees. A provision is made for the estimated liability for unutilised annual leave as a result of services rendered by employees up to the reporting date.

2.20 Currency translation

(a) *Functional and presentation currency*

Items included in the financial statements of the Institutions are measured using the currency of the primary economic environment in which the Institution operates (“functional currency”). The financial statements are presented in Singapore Dollar (“\$”), which is the functional currency of the Institution.

(b) *Transactions and balances*

Transactions in a currency other than the functional currency (“foreign currency”) are translated into functional currency using the exchange rates at the dates of the transactions. Currency translation differences resulting from the settlement of such transactions and from the translation of monetary assets and liabilities denominated in foreign currencies at the closing rates at the reporting date are recognised in income or expenditure. All other foreign exchange gain and losses impacting income or expenditure are presented in the statement of financial activities within “Incoming resources” or “Cost of charitable activities”, if any.

Non-monetary items measured at fair values in foreign currencies are translated using the exchange rates at the date when the fair values are determined.

2.21 Cash and cash equivalents

For the purpose of presentation in the statement of cash flows, cash and cash equivalents include cash on hand and deposits with financial institutions which are subject to an insignificant risk of change in value.

3 Voluntary income

	2022	2021
	\$	\$
<i>Charity box collections</i>		
- Charity box collections	134,741	199,959
- External donation boxes	197,337	157,749
<i>Donations and sponsorships</i>		
- Donations in-kind income	10,935	12,350
- Gifts vouchers	32,937	10,320
- Medical foundation	1,930,539	2,265,913
- Online donations	437,950	529,684
	2,744,439	3,175,975

4 Activities for generating funds

	2022	2021
	\$	\$
<i>Donations and sponsorships</i>		
Anniversary celebration	3,178,738	1,390,551
Charity concert	780,253	694,133
Charity sales income	31,378	10,398
Chinese New Year Festival sales income	77,823	82,011
Festival worship	56,650	6,500
Mid-autumn festival income	59,068	49,234
Temple collections	34,132	826
Grant		
- Bicentennial Community Fund	-	400,000
- Black Cat Production	150,000	100,000
- My mom's Cheong Sum concert	250,000	-
- Share for Hope	-	3,188
- 69 th Anniversary event	250,000	-
Others ⁽¹⁾	660	69,321
<i>Other income – point in time</i>		
Sales of herbs	186,905	172,421
Seminar income	12,121	13,326
	5,067,728	2,991,909

(1) Others comprise other small scale fundraising events.

5 Investment income

	2022	2021
	\$	\$
Interest income on short-term bank deposits	434,680	143,997

6 Incoming resources from charitable activities

	2022	2021
	\$	\$
Medical revenue – point in time	8,235,702	7,549,059

7 Other incoming resources

	2022	2021
	\$	\$
Gain on disposal of property, plant and equipment	5,650	2,600
Government subvention ⁽¹⁾	5,000	5,000
Government grants		
– Career Support Programme ⁽²⁾	-	13,440
– CPF Transition Offset (CTO) ⁽³⁾	5,084	-
– Corporate Friends of NSC Award - Gold Supporter ⁽⁴⁾	80	-
– Covid-19 quarantine order allowance ⁽⁵⁾	12,900	-
– Diabetic Research ⁽⁶⁾	3,398	-
– Government-paid leave	11,368	8,597
– IT Solutions Tech-And-Go Funding ⁽⁷⁾	2,904	-
– Job Growth Incentive ⁽⁸⁾	80,381	93,659
– Job Support Scheme ⁽⁹⁾	-	336,721
– National Steps Challenge ⁽¹⁰⁾	800	-
– Senior Employment Credit ⁽¹¹⁾	57,052	-
– Senior worker early adopter and Part time re-employment grant ⁽¹²⁾	375,000	-
– Share as One programme ⁽¹³⁾	10,000	-
– Singtel Sponsorship Scheme ⁽¹⁴⁾	240	240
– Special Employment Credit ⁽¹⁵⁾	-	74,371
– Wage Credit Scheme ⁽¹⁶⁾	91,584	55,892
– Work-life grant ⁽¹⁷⁾	-	70,000
– Others ⁽¹⁸⁾	2,118	-
	652,909	652,920
Training Fee Subsidy ⁽¹⁹⁾	4,622	14,520
Accounting and Administrative Services – over time ⁽²⁰⁾	144,000	144,000
Rental income – operating lease	185,590	177,412
Others ⁽²¹⁾	22,225	12,519
	1,019,996	1,008,971

⁽¹⁾ Government subvention is a subsidy for the provision of subsidised medical services to the patients. As the Institution is a not-for-profit organisation, they are subject to broad policy guidance by the government through the Ministry of Health.

⁽²⁾ The Career Support Programme (“CSP”) is a salary support programme offered by Workforce Singapore (“WSG”) and the Employment and Employability Institute (“NTUC’s e2i”) to encourage employers to hire eligible Singapore Citizen Professionals, Managers, Executives and Technicians (“PMETs”).

7 Other incoming resources (continued)

- (3) CPF Transition Offset is part of the Senior Worker Support Package announced at the Unity Budget in February 2020, to support employers in implementing the key recommendations by the Tripartite Workgroup in Olders Workers. To alleviate the rise in business costs due to the increase in CPF contribution rates for senior workers, the Government will provide employers with a transitional wage offset equivalent to 50% of each year's increase in employer CPF contribution rates for every Singaporean and Permanent Resident worker they employ aged above 55 to 70. The offset to employers will be based on employees' gross monthly income paid up to the CPF salary ceiling of \$6,000 per month.
- (4) The Corporate Friends of National Steps Challenge (NSC) Award is a recognition to the corporate for successfully rallying the employees to participate in Corporate Challenge. There are two types of awards which is gold supporter with 40% to 59% workforce in organisation participate in the event and platinum supporter with 60% and above workforce in organisation participate in the event.
- (5) The Covid-19 Quarantine Order Allowance ("QOA") Scheme is set up to mitigate financial impact for those who have been served Quarantine Orders under the Infectious Diseases act.
- (6) Ministry Of Health (MOH) has awarded a grant for diabetic research, investigating the syndrome differentiation of diabetic and pre-diabetic patients in Singapore using digitalized TCM diagnostic tools: an observational study.
- (7) IT Solutions Tech-And-Go Funding is a funding provided by the National Council of Social Service which its aims are to make it more affordable for Social Service Agencies (SSAs) to take up IT solutions and project consultancy to digitise data and automate processes.
- (8) Job Growth Incentive ("JGI") is a salary support scheme introduced in 2020 to provide support for employers to hire Singaporean workers. The amount an employer can receive depends on the fulfilment of certain conditions under the scheme.
- (9) Job Support Scheme ("JSS") is a temporary scheme introduced in the Singapore Budget 2022 to help enterprises retain local employees. Under JSS, employers will receive cash grants in relation to the gross monthly wages of eligible employees.
- (10) The National Steps Challenge™ is the world's first population level fitness tracker-based physical activity initiative that encourage Singaporeans to take more steps and clock Moderate to Vigorous Physical Activity daily as part of their everyday lives and rewarding them for sustained behavioural change when they reach different physical activity milestones.
- (11) Under the Senior Employment Credit, the Government provides wages offsets to help employers that employ Singaporean workers aged 55 and above adjust to the higher Retirement Age and Re-employment Age.
- (12) The Senior Worker Early Adopter Grant ("SW EAG") provided support to progressive employers who are willing and able to implement higher internal retirement and re-employment ages above the prevailing statutory ages. Part-time Re-employment Grant ("PTRG") helped to increase the availability of part-time re-employment to senior workers in participating companies.
- (13) Share as One programme is matching grant for organisation with IPC (Institution of a Public Character) status. It is for offsetting costs associated with running social service programmes. The matching funds will help social service agency to organise meaningful volunteer activities for companies or to strengthen their volunteer management capabilities.
- (14) Singtel Sponsorship Scheme is a subsidy provided by Singtel on selected telecoms costs for NCSS members through the annual sponsorship.

7 Other incoming resources (continued)

- (15) The Special Employment Credit (“SEC”) is a cash grant introduced in 2011 and enhanced in 2012 to provide support for employers to hire older Singaporean workers. The amount an employer can receive depends on the fulfilment of certain conditions under the scheme.
- (16) The Wage Credit Scheme (“WCS”) was introduced in 2013 to help business cope with rising wage costs and share productivity gains with their employees. The amount an employer can receive depends on the fulfilment on certain conditions under the scheme.
- (17) Work-Life Grant (“WLG”) was introduced in 2020 and it aims to incentivise companies to implement and sustain flexible work arrangements for all employees, to create work-life harmony at the workplace.
- (18) Other government grant pertains to National Servicemen (NSmen) and patient reimbursement.
- (19) Training Fee Subsidy relates to funding received from Singapore Workforce Development Agency for courses undertaken by the Institution’s employees.
- (20) Accounting and administrative services were rendered to a related party.
- (21) Other incoming resources pertains to sale of books and antigen rapid test kit, printing of medical report and receipt and car park charges.

8 Cost of generating voluntary income

	2022	2021
	\$	\$
National Council of Social Service subscription fees	1,150	87
Internet network for electronics transfer charges	14,569	16,466
Website maintenance charges	3,620	-
	<u>19,339</u>	<u>16,553</u>

9 Cost of activities for generating funds

	2022	2021
	\$	\$
Advertisements	16,148	8,417
Anniversary celebration	116,159	6,928
Chinese New Year Festival sales expenses	24,938	22,024
Concert expenses	57,323	35,999
Cost of donation boxes	11,400	-
Mid-autumn festival expenses	21,373	20,457
Non allowable GST input tax	134,113	109,883
Others ⁽¹⁾	966	2,067
	<u>382,420</u>	<u>205,775</u>

- (1) Others comprise cost incurred for small scale fundraising events.

10 Cost of charitable activities

	2022	2021
	\$	\$
Amortisation of intangible assets (Note 19)	3,416	6,850
Changes in inventories	69,507	(226)
Computer expense	76,124	63,332
Condominium related expenses	9,010	8,798
Consumables	7,015	30,762
Depreciation of property, plant and equipment (Note 17)	636,412	684,388
Depreciation of investment property (Note 18)	35,166	-
Donation and sponsorship	100	-
Duty physicians allowances	472,888	423,225
Employee compensation (Note 11)	7,485,161	6,674,574
Food and refreshments	10,768	6,683
Foreign worker levy and skill development levy	38,039	35,637
Insurance	123,523	121,535
Interest expense on lease liabilities (Note 21(c))	3,048	5,246
Low-value assets expensed-off	37,886	30,416
Medical fee	18,093	9,747
Printing and stationery	37,876	46,083
Purchase of inventories	3,234,785	3,037,820
Rental expenses for low-value leases (Note 21(d))	17,897	12,950
Repairs and maintenance expenses	67,803	58,083
Research expenses	42,837	-
Royalty fee	12,386	-
Sanitary expenses	41,475	38,775
Seminar expenses	1,830	1,240
Telecommunication, postages and stamps	38,600	37,169
Transport allowances	1,079	1,020
Training	42,907	25,213
Uniform	14,538	6,454
Upkeep of motor vehicles and equipment	9,610	6,167
Utilities	160,253	106,596
Welfare expenses	202,082	136,053
Others ⁽¹⁾	44,954	37,284
	12,997,068	11,651,874

⁽¹⁾ Others comprise newspapers, license fees and other general expenses.

11 Employee compensation

	2022	2021
	\$	\$
Salaries, bonuses and allowances		
- Employees	5,136,988	4,602,355
- Physicians	1,554,602	1,375,278
	<u>6,691,590</u>	<u>5,977,633</u>
Employer's contribution to defined contribution plans including Central Provident Fund		
- Employees	599,747	534,293
- Physicians	193,824	162,648
	<u>793,571</u>	<u>696,941</u>
	<u>7,485,161</u>	<u>6,674,574</u>

12 Governance costs

	2022	2021
	\$	\$
Auditors' remuneration	28,000	27,600
Legal and professional fees	47,506	31,730
	<u>75,506</u>	<u>59,330</u>

13 Tax-deductible receipts

	2022	2021
	\$	\$
Tax deductible receipts	4,723,382	4,367,589
Non-tax deductible receipts	2,903,824	1,602,199
	<u>7,627,206</u>	<u>5,969,788</u>

The Institution enjoys a concessionary tax treatment whereby qualifying donors are granted 2.5 (2021: 2.5) times tax deduction for the donations made to the funds of the Institution. This status was renewed for another 3 years until 22 November 2025 by the Inland Revenue Authority of Singapore.

	2022	2021
	\$	\$
The Institution issued tax-deductible receipts for donations collected:		
- General fund	4,698,382	4,367,589
- Education fund	25,000	-
	<u>4,723,382</u>	<u>4,367,589</u>

14 Cash and cash equivalents

	2022 \$	2021 \$
Cash at bank and on hand	2,217,466	1,763,153
Short-term bank deposits	<u>38,231,472</u>	<u>34,738,109</u>
	<u>40,448,938</u>	<u>36,501,262</u>

For the purpose of presenting the statement of cash flows, cash and cash equivalents comprise the following:

	2022 \$	2021 \$
Cash and bank balances (as above)	40,448,938	36,501,262
Less: Short term bank deposits	<u>(38,231,472)</u>	<u>(34,738,109)</u>
Cash and cash equivalents per statement of cash flows	<u>2,217,466</u>	<u>1,763,153</u>

Included in the cash and cash equivalents are short-term bank deposits amounting to \$ 38,231,472 (2021: \$ 34,738,109) which are not freely remissible for use by the Institution because they have a maturity period of more than three months from the reporting date.

15 Other receivables

	2022 \$	2021 \$
Other receivables		
- Related parties	628	17,947
- Non-related parties	42,422	4,487
- Interest receivables	<u>228,920</u>	<u>43,214</u>
	271,970	65,648
Grant receivables	150,000	-
Rental and utilities deposits	41,904	26,884
Prepayments	<u>77,619</u>	<u>77,976</u>
	<u>541,493</u>	<u>170,508</u>

The non-trade amounts due from related parties are unsecured, interest-free and are repayable on demand.

Grant receivable of \$150,000 relates to contributions from Tote Board for funds-raising event – My mom’s Cheong Sum concert (2021: Nil) (Note 4).

16 Inventories

	2022 \$	2021 \$
Medicine, medical supplies, bottles and plastic bags ⁽¹⁾	206,568	137,941
Masks, hand sanitisers, thermometers and care packs ⁽²⁾	<u>8,536</u>	<u>7,656</u>
	<u>215,104</u>	<u>145,597</u>

⁽¹⁾ The cost of inventories is recognised as expense and included in the “Cost of charitable activities” amounting to \$ 3,303,411 (2021: \$3,046,801).

⁽²⁾ The cost of donations in-kind is recognised as expense and included in the “Cost of charitable activities” amounting to \$ 7,895 (2021: \$ 21,556).

17 Property, plant and equipment

	Freehold condominium	Leasehold land	Leasehold building	Plant and equipment	Motor vehicles	Computers	Total
	\$	\$	\$	\$	\$	\$	\$
2022							
<u>Cost</u>							
Beginning of financial year	1,893,100	28,160	6,642,759	2,917,406	342,097	650,166	12,473,688
Additions	-	-	-	409,939	-	175,056	584,995
Disposals	-	-	-	(9,500)	-	(365,397)	(374,897)
Written-off	-	-	-	(11,600)	-	-	(11,600)
Transfer to investment property	(1,893,100)	-	-	-	-	-	(1,893,100)
End of financial year	-	28,160	6,642,759	3,306,245	342,097	459,825	10,779,086
<u>Accumulated depreciation</u>							
Beginning of financial year	126,010	3,156	4,264,004	2,309,297	191,873	594,095	7,488,435
Depreciation charges (Note 10)	-	526	209,091	321,262	29,594	75,939	636,412
Disposals	-	-	-	(1,750)	-	(365,397)	(367,147)
Written-off	-	-	-	(11,600)	-	-	(11,600)
Transfer to investment property	(126,010)	-	-	-	-	-	(126,010)
End of financial year	-	3,682	4,473,095	2,617,209	221,467	304,637	7,620,090
Net book value							
End of financial year	-	24,478	2,169,664	689,036	120,630	155,188	3,158,996

(a) Depreciation expenses charged to the statement of financial activities are included in "Cost of charitable activities" (Note 10).

(b) Right-of-use assets acquired under leasing arrangements are presented together with the owned assets of the same class. Details of such leased assets are disclosed in Note 21 to the financial statements.

17 Property, plant and equipment

2021	Freehold condominium \$	Leasehold land \$	Leasehold building \$	Plant and equipment \$	Motor vehicles \$	Computers \$	Total \$
<u>Cost</u>							
Beginning of financial year	1,893,100	28,160	6,642,759	2,852,271	337,102	645,446	12,398,838
Additions	-	-	-	71,035	102,483	4,720	178,238
Disposals	-	-	-	(5,900)	(97,488)	-	(103,388)
End of financial year	1,893,100	28,160	6,642,759	2,917,406	342,097	650,166	12,473,688
<u>Accumulated depreciation</u>							
Beginning of financial year	90,844	2,630	4,054,914	1,958,897	267,453	532,697	6,907,435
Depreciation charges (Note 10)	35,166	526	209,090	356,300	21,908	61,398	684,388
Disposals	-	-	-	(5,900)	(97,488)	-	(103,388)
End of financial year	126,010	3,156	4,264,004	2,309,297	191,873	594,095	7,488,435
Net book value							
End of financial year	1,767,090	25,004	2,378,755	608,109	150,224	56,071	4,985,253

18 Investment property

	2022	2021
	\$	\$
Cost		
Beginning of financial year	-	-
Transfer from property, plant and equipment	<u>1,767,090</u>	-
End of financial year	<u>1,767,090</u>	-
Accumulated depreciation		
Beginning of financial year	-	-
Depreciation charges (Note 10)	<u>35,166</u>	-
End of financial year	<u>35,166</u>	-
Net book value	<u>1,731,924</u>	-

Investment property is leased to non-related party under operating leases.

The following amounts are recognised in profit or loss:

	2022	2021
	\$	\$
Rental income	45,742	-
Direct expenses arising from investment property that generate rental income	<u>44,176</u>	-

At the balance sheet date, the details of the Institution's investment property is as follows:

<u>Location</u>	<u>Description/ Existing use</u>	<u>Tenure</u>
31 Boon Teck Road, #15-03 D'Mira, Singapore 329602	Condominium	Freehold

Fair value hierarchy – Recurring fair value measurements

	<u>Fair value measurement using</u>		
	Quoted process in active markets for identical assets (Level 1) \$	Significant other observable input (Level 2) \$	Significant unobservable inputs (Level 3) \$
31 December 2022	<u>-</u>	<u>1,798,000</u>	<u>-</u>

Valuation techniques used to derive Level 2 fair values

Fair value of the property has been derived using the sales comparison approach. Sales prices of comparable properties in close proximity are adjusted for differences in key attributes such as property size. The most significant input into this valuation approach is selling price per square metre.

19 Intangible assets

Computer software

	2022	2021
	\$	\$
Cost		
Beginning of financial year	256,900	256,900
Additions	5,789	-
End of financial year	<u>262,689</u>	<u>256,900</u>
Accumulated amortisation		
Beginning of financial year	251,767	244,917
Amortisation charges (Note 10)	3,416	6,850
End of financial year	<u>255,183</u>	<u>251,767</u>
Net book value	<u>7,506</u>	<u>5,133</u>

20 Trade and other payables

	2022	2021
	\$	\$
Trade payables		
- Non-related parties	528,767	360,560
Other payables		
- Non-related parties	171,486	148,148
- Related parties	100	19,330
	171,586	167,478
Accruals for operating expenses	876,892	724,375
Rental deposits	8,400	3,500
	<u>1,585,645</u>	<u>1,255,913</u>

The non-trade amount due to related parties are unsecured, interest-free and are repayable on demand.

21 Leases

Nature of the Institution's leasing activities

The Institution leases premises for the purpose of operating medical services to the general public.

(a) Carrying amounts of right-of-use assets classified within Property, plant and equipment

	2022	2021
	\$	\$
Leasehold building	<u>75,511</u>	<u>160,032</u>

21 Leases (continued)

(b) Depreciation charge during the financial year

	2022	2021
	\$	\$
Leasehold building	<u>84,520</u>	<u>68,073</u>

(c) Interest expense on lease liabilities

	2022	2021
	\$	\$
Interest expense on lease liabilities (Note 10)	<u>3,048</u>	<u>5,246</u>

(d) Lease expense not capitalised in lease liabilities

	2022	2021
	\$	\$
Rental expenses for low-value leases (Note 10)	<u>17,897</u>	<u>12,950</u>

(e) Lease liabilities

	2022	2021
	\$	\$
Current	37,540	86,736
Non-current	41,385	78,925
Total	<u>78,925</u>	<u>165,661</u>

(f) Total cash outflow for all leases was \$ 107,681 (2021: \$ 86,287).

(g) Reconciliation of liabilities arising from financing activities

	1 January 2022 \$	Principal and interest payments \$	Non-cash changes Rental concessions \$	Interest expense \$	31 December 2022 \$
Lease liabilities	<u>165,661</u>	<u>(89,784)</u>	-	<u>3,048</u>	<u>78,925</u>

	1 January 2021 \$	Principal and interest payments \$	Non-cash changes Rental concessions \$	Interest expense \$	31 December 2021 \$
Lease liabilities	<u>250,199</u>	<u>(73,337)</u>	<u>(16,447)</u>	<u>5,246</u>	<u>165,661</u>

22 Maturity analysis of lease payments – Institution as lessor

The Institution leases out the office space to a related party, and leased out the freehold condominium to a non-related party are under non-cancellable operating lease.

The table below discloses the undiscounted lease payments to be received by the Institution for its leases after the reporting date as follows:

	2022 \$	2021 \$
Not later than a year	188,678	143,348
Between two to five years	<u>204,955</u>	<u>279,696</u>
	<u>393,633</u>	<u>423,044</u>

23 Financial risk management

Financial risk factors

The Institution's activities expose it to market risk (including currency risk, price risk and interest rate risk), credit risk and liquidity risk. The Institution's overall risk management strategy seeks to minimise any adverse effects from the unpredictability of financial markets on the Institution's financial performance. It is, and has been throughout the financial year, the Institution's policy that no trading in derivative financial instruments shall be undertaken.

The Board of Directors is responsible for setting the objectives and underlying principles of financial risk management for the Institution. This includes establishing detailed policies such as risk identification and measurement and exposure limits. Financial risk management is carried out by finance personnel.

(a) Market risk

(i) Currency risk

The Institution is not exposed to currency risk as it has no significant transactions denominated in foreign currencies.

(ii) Price risk

The Institution is not exposed to equity price risk as it does not hold significant equity financial assets.

(iii) Interest rate risk

The Institution periodically reviews its assets and liabilities and monitors interest rate fluctuations to ensure that the exposure to interest rate risk is within acceptable level.

(b) Credit risk

Credit risk refers to the risk that a counterparty will default on its contractual obligations resulting to the Institution. The major classes of financial assets of the Institution are bank deposits and other receivables. For receivables and other financial assets, the Institution adopts the policy of dealing with financial institutions and other counterparties with high credit ratings.

As the Institution does not hold any collateral, the maximum exposure to credit risk for each class of financial assets is the carrying amount of that class of financial instruments presented on the statement of financial position.

Cash and cash equivalents and other receivables are not subject to any material credit losses as at reporting date.

23 Financial risk management (continued)

(c) *Liquidity risk*

Prudent liquidity risk management includes maintaining sufficient cash and the availability of funding from the members and public donors. At the reporting date, assets held by the Institution for managing liquidity risk included cash and cash equivalents as disclosed in Note 14 to the financial statements.

At the end of the financial year, the non-derivative financial liabilities of the Institution are due within 12 months. Balance due within 12 months equal their carrying balances as the impact of discounting is not significant.

(d) *Fair value measurement*

The carrying amounts of financial assets and liabilities of the Institution approximate their respective fair values.

(e) *Fund management*

Utilisation of reserves is determined by the Board of Directors. The Institution has a reserve policy for long-term stability of the operations and it ensures that there are sufficient resources to support the Institution in the event of unforeseen circumstances. The Board of Directors resolved that the Institution should maintain adequate reserve to support the Institution's operating expenditures for the next three years.

The Institution's reserves position:

	2022	2021
	\$	\$
Unrestricted reserve – general fund	44,306,734	40,278,522
Annual operating expenditures	<u>13,474,333</u>	<u>11,933,532</u>
Ratio of unrestricted reserves to annual operating expenditure	<u>3.29</u>	<u>3.38</u>

(f) *Financial Instruments by category*

The carrying amount of the different categories of financial instruments is as follows:

	2022	2021
	\$	\$
Financial assets at amortised cost	40,762,812	36,593,794
Financial liabilities at amortised cost	<u>1,664,570</u>	<u>1,421,574</u>

24 Related party transactions

In addition to the information disclosed elsewhere in the financial statements, the following transactions took place between the Institution and related parties at terms agreed between the parties:

(a) Sales and purchases of goods and services

	2022 \$	2021 \$
<u>Singapore College of Traditional Chinese Medicine</u>		
Rental expenses charged to a related party	139,848	139,848
Sale of goods and services to a related party	6,884	-
Purchase of goods and services from a related party	-	(14,730)
	<u>144,000</u>	<u>144,000</u>
<u>Singapore Chinese Physicians' Association</u>		
Accounting and administrative services charged to a related party	144,000	144,000

(b) Key management personnel compensation

	2022 \$	2021 \$
Salaries and other short-term employee benefits	983,241	813,093
Employer's contribution to defined contribution plans, including Central Provident Fund	129,148	119,199
	<u>1,112,389</u>	<u>932,292</u>

Number of key management personnel in remuneration bands:

	2022	2021
\$150,001 to \$200,000	1	1
\$100,001 to \$150,000	7	5
\$100,000 and below	1	3

Key management personnel are the Chief Executive Officer and other management personnel having authority and responsibility for planning, directing and controlling the activities of the Institution, directly or indirectly.

The Directors are volunteers and neither they nor any immediate members of their families received any compensation or remuneration from the Institution during the financial years ended 31 December 2022 and 2021.

25 New or revised accounting standards and interpretations

Certain new accounting standards, amendments and interpretations to existing standards that have been published are mandatory for the Institution's accounting periods beginning on or after 1 January 2023. The Institution does not expect that the adoption of those accounting standards and interpretations will have a material impact on the Institution's financial statements.

26 Authorisation of financial statements

These financial statements were authorised for issue in accordance with a resolution of the Board of Directors of Singapore Chung Hwa Medical Institution on 21 April 2023.

中华医院

2022年综合收支结表（经审核）

	<u>备注</u>	<u>2022</u>	<u>2021</u>
收入来源:		\$	\$
慈善捐款收入	一	2,744,439	3,175,975
慈善活动收入	二	5,067,728	2,991,909
定期存款利息收入		434,680	143,997
慈善门诊收入		8,235,702	7,549,059
其他收入		1,019,996	1,008,971
总收入		17,502,545	14,869,911
慈善捐款开销		19,339	16,553
慈善活动开销	三	382,420	205,775
慈善运营开销	四	12,997,068	11,651,874
监管费用		75,506	59,330
总支出		13,474,333	11,933,532
收支结存		4,028,212	2,936,379

备注：	2022	2021
<u>(一) 慈善捐款收入</u>	\$	\$
慈善箱收入	134,741	199,959
外部慈善箱收入	197,337	157,749
礼券收入	32,937	10,320
医药基金捐款	1,930,539	2,265,913
互联网捐款	437,950	529,684
实物捐赠	10,935	12,350
慈善捐款总收入	2,744,439	3,175,975
<u>(二) 慈善活动收入</u>	\$	\$
70周年院庆筹款	3,178,738	1,390,551
慈善演唱会筹款	780,253	694,133
义卖筹款	31,378	10,398
农历新年义卖	77,823	82,011
中元会筹款	56,650	6,500
中秋节筹款	59,068	49,234
庙会筹款	34,132	826
补助筹款 — 两百周年社区基金	-	400,000
— 黑猫慈善演唱会	150,000	100,000
— 妈妈的旗袍慈善演唱会	250,000	-
— 69周年院庆	250,000	-
— 分享希望	-	3,188
其它小型活动	660	69,321
售卖药物收入	186,905	172,421
课程收入	12,121	13,326
慈善活动总收入	5,067,728	2,991,909
<u>(三) 慈善活动开销</u>	\$	\$
广告费用	16,148	8,417
院庆开销	116,159	6,928
农历新年义卖开销	24,938	22,024
慈善演唱会开销	57,323	35,999
慈善箱开销	11,400	-
中秋节筹款开销	21,373	20,457
纪念品与其它小型筹款开销	966	2,067
不允许报销进项消费税	134,113	109,883
慈善活动总开销	382,420	205,775

	<u>2022</u>	<u>2021</u>
	\$	\$
(四) 慈善运营开销		
电脑护理费	76,124	63,332
药物与其它医疗用品	3,311,307	3,068,356
固定资产折旧	674,994	674,791
轮值医师津贴	472,888	423,225
职员与医师薪酬	7,485,161	6,674,574
茶水费	10,768	6,683
外籍员工税与技能发展	38,039	35,637
保险费	123,523	121,535
融资租赁费用	3,048	5,246
职员医药福利	18,093	9,747
印刷与文具费	37,876	46,083
办公室设备租金	17,897	12,950
维修与保养费用	67,803	58,083
科研开销	42,837	-
特许权与支付网关使用费	12,386	-
职员制服	14,538	6,454
职员培训费	42,907	25,213
职员福利	202,082	136,053
卫生用品与清洁开销	41,475	38,775
邮寄、通讯与网络费用	38,600	37,169
交通费与津贴	1,079	1,020
车辆保养与维修费用	9,610	6,167
水电费	160,253	106,596
其他费用	93,780	94,185
慈善运营总开销	<u>12,997,068</u>	<u>11,651,874</u>

中华医院

2022年资产负债表（经审核）

	<u>2022</u>	<u>2021</u>
	\$	\$
<u>总资产</u>		
流动资产：		
银行与现金结存	40,448,938	36,501,262
药物库存	215,104	145,597
其他流动资产	541,493	170,508
流动资产总值	41,205,535	36,817,367
固定资产：		
房产与设备等	4,898,426	4,990,386
总资产	46,103,961	41,807,753
<u>总负债</u>		
流动负债：		
应付账款	1,585,645	1,255,913
租赁负债	37,540	86,736
流动负债总值	1,623,185	1,342,649
非流动负债：		
租赁负债	41,385	78,925
总负债	1,664,570	1,421,574
净资产	44,439,391	40,386,179
累计基金：		
总累计基金	44,439,391	40,386,179
累计基金调节表：		
上期期初累计基金	40,386,179	37,449,800
当期收支结存	4,028,212	2,936,379
中医英文教育基金	25,000	-
本期期末累计基金	44,439,391	40,386,179

为善最乐

请购中华医院礼券



新加坡中醫師公會主辦

中華醫院

SINGAPORE CHUNG HWA MEDICAL INSTITUTION

(ESTABLISHED BY SINGAPORE CHINESE PHYSICIANS' ASSOCIATION)

大巴窰 Toa Payoh : 640 Lorong 4 Toa Payoh Singapore 319522 Tel: 6251 3304 6251 3428 Fax: 6254 0037
 文順 Yishun : Block 215 Yishun Street 21 #01-301 Singapore 760215 Tel: 6756 7830 Fax: 6756 3973
 兀兰 Woodlands: Block 679 Woodlands Ave 6 #01-710 Singapore 730679 Tel: 6366 3246 Fax: 6367 2218



敬
賀

賀儀

誌
慶

\$ _____

捐款名录



医药基金

捐献者	银额\$	捐献者	银额\$	捐献者	银额\$
中华医院大巴窑总院					
Pov Yi Shang	200,000.00	廻向黄舜辉女士	4,000.00	Ng Choon Who & Wong Chong Wah	2,000.00
永远名誉院长陈爱华先生	70,000.00	Aik Seng Photo	3,960.00	Ng Ting Ann	2,000.00
莊或勳医师	30,000.00	佛弟子	3,850.00	Ng Wee Jin	2,000.00
弥陀基金	30,000.00	Yap Chee Tam	3,800.00	Ng Yeow Chong	2,000.00
永远名誉院长陈清发先生	30,000.00	Khoo Kock Kiong	3,365.00	Ong Seok Hwa	2,000.00
Late Ang Guat Tin	22,804.81	Angolink International Pte Ltd	3,000.00	Practical Analyzer Solutions Pte. Ltd.	2,000.00
Chan Yew Wooi	20,000.00	已故曾水宋女士	3,000.00	Seah Chee Hua	2,000.00
Kwa Kim Geok	20,000.00	Chen Fang Hua	3,000.00	Sin Yuan Li Pte. Ltd.	2,000.00
永远名誉院长洪两金先生	20,000.00	Fidel Engineering & Trading Pte Ltd	3,000.00	Sing Mah Hup Kee Trading Co Pte Ltd	2,000.00
Tan Chor Hua	20,000.00	Gee Boon Enterprises	3,000.00	Singapore Textiles And General Merchants Association	2,000.00
Zu-Lin Temple Association	15,000.00	Ho Nee Kit	3,000.00	Sirion Kittikulserreekham	2,000.00
已故廖健良老先生	13,868.00	Kkh & Tam Design Pte Ltd	3,000.00	Tan Chun Yan	2,000.00
普宁六营村	10,488.61	Lee Min Xun	3,000.00	Tan Jin Kiat Kelvin	2,000.00
Cheng Kwee Kiang	10,000.00	Lim Guat Hua	3,000.00	Tan Lee Hua	2,000.00
Chua Boon Hwee	10,000.00	Loh Chob Yau	3,000.00	Tay Sok Leng	2,000.00
Jack Investment Pte Ltd	10,000.00	Seah Chee Hwee	3,000.00	Teo Hui Wen	2,000.00
Jonquill Marketing & Services Pte Ltd	10,000.00	Sin Fu Lee Company	3,000.00	Term Siok Lim	2,000.00
Late Of Moh Tzwo Meng	10,000.00	Tak Products & Services Pte Ltd	3,000.00	Thing Chiang Ching	2,000.00
Lim Lee Meng	10,000.00	Tan Kim Biau	3,000.00	Tiong Ghee Temple	2,000.00
永远名誉院长陈秀吉PBM女士	10,000.00	Teo Siew Kim	3,000.00	Tiu Boon Ping	2,000.00
永远名誉院长陈秀华女士	10,000.00	Ting Heng Sea	3,000.00	Tong Whye Temple	2,000.00
Pei Hwa Foundation Limited	10,000.00	Tlg Technology Pte. Ltd.	3,000.00	Western Coil (S) Pte Ltd	2,000.00
Phang Chu Mau	10,000.00	Tong Wei Li Willie	3,000.00	Yap Hock Lee	2,000.00
Sim Soon Siong Vincent	10,000.00	Value Add System & Technology Pte Ltd	3,000.00	Yap Hwee Meng	2,000.00
Singapore Buddhist Youth Mission	10,000.00	Zeng Liqiong Group Of Goodheart	3,000.00	Uk Online Giving Foundation	1,999.64
Tiong Shu	10,000.00	廻向已故许惠松先生	3,000.00	Top Tech Electrical Engineering Pte Ltd	1,970.00
Unigold International Pte Ltd	10,000.00	已故孙佩筠女士	3,000.00	Keh Fong Fatt	1,960.00
柯美位女士合家	8,000.00	Ting Thiam Siu	2,800.00	Ang Shirley	1,900.00
Tan Bee Hong	8,000.00	Chow Yew Meng	2,700.00	Exceltec Enviro Pte Ltd	1,875.00
Yeo Siew Leng	8,000.00	Hanawa Fujio	2,500.00	Connect Electrical Engineering Pte Ltd	1,800.00
Silkcut Salon Pte Ltd	6,000.00	Koh Pey Pey	2,500.00	Hee Siew Fong	1,800.00
永远名誉院长饶秀蓉女士	5,250.00	Poon Wee San	2,500.00	Tan Seng Kiat Jason	1,800.00
Tan May Ai Joanne	5,200.00	Tay Suan Choo	2,500.00	Yu Chien Feng	1,800.00
Ching Siew Wong	5,000.00	陈庆福先生	2,500.00	廻向已故林秋文	1,700.00
廻向已故周霖	5,000.00	廻向薛永魁、陈阿嫻	2,500.00	Yiap Heng Cheong Hardware Pte. Ltd.	1,620.00
名誉院长萧冬萍小姐	5,000.00	Ng Kok Siong Francis	2,400.00	Chop Wah On	1,600.00
Kim Lee Kiat Trading Enterprise Pte. Ltd.	5,000.00	诚友会	2,202.00	Chong Siew Fong	1,500.00
Kwok Ngat Khow	5,000.00	E Cleaning Solutions Pte Ltd	2,200.00	Lai Huat (Meng Kee) Motor Pte Ltd	1,500.00
名誉院长林素珊医师	5,000.00	Jeana Goh Peck Lian	2,200.00	Lee Chin Cheng	1,500.00
廻向已故林木森	5,000.00	Adam Cheong	2,000.00	Lee Luo Yun Adeline	1,500.00
Lo A Moi	5,000.00	Ang Hui Ru	2,000.00	Lim Mu Sing	1,500.00
Ng Eng Seng	5,000.00	Apricus Technologies Pte. Ltd.	2,000.00	Ly My Ngoc	1,500.00
Ong Sang Heng	5,000.00	Atco Marine Hardware Supply Pte Ltd	2,000.00	Ng Boon Seng	1,500.00
名誉院长杨向明先生 BBM	5,000.00	Chaw Ah Ber	2,000.00	Ng Cheo Tee	1,500.00
Pioneer Marine Supply Pte Ltd	5,000.00	Foong Chee Leong	2,000.00	Ng Peng Wai	1,500.00
萧瑛德先生	5,000.00	Khiew Kim Choy	2,000.00	Phua Chen Chen	1,500.00
Tan Ah Kee	5,000.00	Koh Kim Lian Linda	2,000.00	See Lay Hoon	1,500.00
Thomson Shin Min Foundation	5,000.00	Kuek Mui Mui	2,000.00	Sheares Technologies Pte. Ltd.	1,500.00
名誉院长杜辉怡先生	5,000.00	Kwa Tiong Guan	2,000.00	合兴协Joo Seng 中元会	1,500.00
Tuas Pek Kong Keng Management Council	5,000.00	Lai Tao Yee	2,000.00	大炮社	1,404.00
VHF Technologies Pte Ltd	5,000.00	Lee Yew Beng	2,000.00	Yu Pai Chun	1,300.00
高门兄弟	5,000.00	Lim Peck Looi	2,000.00	Chua Qijing	1,200.00
Hon Sook Chern	4,800.00	Lim Siew Beng	2,000.00		
Phua Cheng Yenn	4,500.00	Lin Jie	2,000.00		
Kee Marine Pte Ltd	4,000.00	Low Kia Sin	2,000.00		
Toh Guan Battery Pte. Ltd.	4,000.00	Ng Keng Poh	2,000.00		

医药基金

捐献者	银额\$	捐献者	银额\$	捐献者	银额\$
中华医院大巴窑总院					
Lee Wan Hoon	1,200.00	Sim Seng Hiang	1,000.00	Ong Siew Kim	800.00
Teo Chor Huan	1,200.00	Sin Yip Seng Glass & Frame Merchant	1,000.00	Tan Sock Kiam	800.00
Tew Choi Chyang	1,200.00	Soh Ching Yee	1,000.00	已故张三喜先生	800.00
Yu Chien Fang	1,200.00	Sum Kin Chiew	1,000.00	Lee Kai Haein	750.00
Tan Bee Leng	1,180.00	Tan Chin Seng	1,000.00	Chong Siok Eng	700.00
Dong Sui Hung	1,150.00	Tan Joo Lim	1,000.00	Foo Siew Kwee	700.00
Chang Shi Hao	1,100.00	Tan Kok Chew	1,000.00	Kong Zhi Min , Kong Yisiang	700.00
Poh Chee Wei	1,100.00	Tan Kwang Meng	1,000.00	Lian Geok Choo	700.00
Tang Tiong Hiong	1,100.00	Tan Meo Lang	1,000.00	Lin Hwee Hin (Lin Weixing)	700.00
Chai Li Choo Victoria	1,092.00	Tan Ngak Liang	1,000.00	Sierra Engineering Pte. Ltd.	700.00
Tan Bee Loh	1,050.00	Tan Poh Gek	1,000.00	Tang'S Engineering Pte Ltd	700.00
Keh Hao Zaac	1,020.00	Tan Siew See	1,000.00	Teo Jun Wei	700.00
Lim Inglee	1,010.00	Tang Yong Chor	1,000.00	Yu Chien Chih	700.00
Allalloy Dynaweld Pte Ltd	1,000.00	Tay Song Heng	1,000.00	后港21街209巴刹	699.50
Alliance Auto Pte. Ltd.	1,000.00	Teck Siang Wong	1,000.00	迴向已故陈自来	688.00
Ayden Loh Yi Kai	1,000.00	Teng Sook Ying Patricia	1,000.00	Wee Lai Heoh	666.00
Bando (Singapore) Pte Ltd	1,000.00	Teo Huay Kheng	1,000.00	Hph Engineering Pte Ltd	638.00
Cheah Yan Ling	1,000.00	Thang Poon Seng	1,000.00	Kampang Ubi Pickle Ball Group	624.00
Chee Jin Kiong	1,000.00	The Late Mdm Foo Tien Yang	1,000.00	Quak Hock Leong	610.00
Chen Zhihao	1,000.00	The Late Mdm Soo Say Mui	1,000.00	Ang Bee Hong	600.00
Cheng San Engineering & Trading Pte Ltd	1,000.00	Ting Cher Lan	1,000.00	C. S. Seating & Contract (S) Pte Ltd	600.00
Chng Hwee Hong	1,000.00	Wee Yong Hwee	1,000.00	Cai Kai Ning	600.00
Csd Sealing System Pte Ltd	1,000.00	Wong Pai Wai	1,000.00	Cheah Chew Weng	600.00
David Lee Eng Thong	1,000.00	Wong Yuen Cheng	1,000.00	Chin Shin (M & E) Pte Ltd	600.00
Fung Chi Shing	1,000.00	Woo Kum Hong	1,000.00	Chong Zheng Feong	600.00
Goh Kwee Eng	1,000.00	Yyx Transport Pte Ltd	1,000.00	Chua Chiaw Jin	600.00
Goh Soo Hiong	1,000.00	Zhi Hui Guang Monastery	1,000.00	Chua Peck Kee	600.00
Guan Loong Sheng Temple	1,000.00	陈思颖	1,000.00	Great City Garments Tailoring	600.00
Heng Joo Thiang	1,000.00	陈亚红	1,000.00	Lam Yu Lin	600.00
Ho Wah Song	1,000.00	郭倩芸小姐	1,000.00	Lim Lee Khoon	600.00
Ho Yoke Choy	1,000.00	黄杏欢	1,000.00	Lim Pei Qi	600.00
Imd Contractors Pte Ltd	1,000.00	回向俞垂精	1,000.00	Ng See Yin	600.00
In Memory Of Late Hong Kiong Ming	1,000.00	迴向已故李安	1,000.00	Quek Li Yu (Decease)	600.00
Interlocal Exim Pte Ltd	1,000.00	迴向已故沈時光	1,000.00	Sentek Marine & Trading Pte Ltd	600.00
Kwong Joo Kongs	1,000.00	迴向林垂春	1,000.00	Tan Lee Ting	600.00
Late Chow Mun Fye	1,000.00	迴向已故吴德丽	1,000.00	Tan Leng Kim	600.00
Lau Fook Gah	1,000.00	林细弟夫妇	1,000.00	Tang Nyok Lam	600.00
Lee Goh Cheng	1,000.00	萧为龙	1,000.00	Wong Yit Keong	600.00
Lee Hong Eng	1,000.00	已故 Ongah Lee	1,000.00	Yeo Chor Hiang	600.00
Lee Seng Quee	1,000.00	已故林猷能先生	1,000.00	Yeo Lay Guat	600.00
Leng Ern Jee (Temple) Singapore	1,000.00	已故张荷萍小姐	1,000.00	Yu Chien Lan	600.00
Lian Chee Kian	1,000.00	甄英仪	1,000.00	王盈旋	600.00
Liang Tia Air-Con & Engineering Pte Ltd	1,000.00	Zee Hoong Huay	999.00	Siah Lay Beng	560.00
Lim Siew Peng	1,000.00	Chen Fong Thai	990.00	Wan Ka May	555.00
Loh Kai Boon	1,000.00	联合社	941.00	Cheng Chi Fai	542.00
Loo Sey Hoon	1,000.00	Hoo Han Boon	900.00	Tan Hoo Fon	530.00
Lor Wan Lin	1,000.00	Koh Bee Tong	900.00	Advanced Solutions Engineering Pte. Ltd.	500.00
Low Chee Wah	1,000.00	Lee Hong Seng	900.00	Ah Keng Motor Repairer	500.00
Lucky Jewellery	1,000.00	Lee Ya Ting	900.00	Ang Shew Kuen	500.00
Michael Lee	1,000.00	Piak Lan Teng	900.00	Bodhi Fabrics Pte. Ltd.	500.00
Ng Pey Li	1,000.00	Yeo Soon Kwang	900.00	Boey Lih Han	500.00
Ng Teck Jin Patrick	1,000.00	Chew Ching Zhang	800.00	Chan Kuan Heng	500.00
Ng Teck Sing	1,000.00	Chew Hwang Lay	800.00	Chan Yew Leather Bags Manufacturer	500.00
Ng Tong Heng	1,000.00	Chong Kim Siong	800.00	Chng Kiam Ghee	500.00
Phang Ah Ti	1,000.00	Food Loft	800.00	Chong Wee Keng	500.00
Phua Kah Beng	1,000.00	Kam Wen Kang	800.00	Choo Bee Li	500.00
See Eng Gay	1,000.00	Kartinah Poh	800.00	Choo Lay Hwa	500.00
		Lee Siak Siong	800.00		
		Liow Ching Weng	800.00		
		Little Ferry Agencies Pte Ltd	800.00		

医药基金

捐献者	银额\$	捐献者	银额\$	捐献者	银额\$
中华医院大巴窑总院					
Choo Meng Yee Gerald	500.00	Penta -Kohden Marketing Pte Ltd	500.00	Jeng Shih Jong	410.00
Chow Chun Kit	500.00	Q'Son Kitchen Equipment Pte Ltd	500.00	Yu Su Li Chin	404.00
Chua Lay Poi	500.00	Reddot Production Pte Ltd	500.00	1.Care Employment Agency	400.00
Chua Pei Ling	500.00	Rosni .	500.00	Alvin Chua	400.00
Chua Sim Chye	500.00	Sam Sui Wui Kun	500.00	Ang Kelly	400.00
Cl Jewellery Singapore Pte Ltd	500.00	Sean Chhan Mun Fai	500.00	Chee Chai Hwee	400.00
Cu Water Services Pte Ltd	500.00	Seng Wong Beo Temple	500.00	Chong Shi Yun	400.00
Dhawal So Mahesh Kumar	500.00	Shirlyn Sim Fen Ru	500.00	Choo Kok Wee Sebastian	400.00
Fong Seng Yew	500.00	Sim Cheng Huat	500.00	Choo Kwee Luang	400.00
Foo Say Hwong	500.00	Stk Marine Pte Ltd	500.00	Choo Siew Kiat	400.00
Foo Wei Kiang	500.00	Tan Boak Wah	500.00	Chow Su Sian	400.00
Gerald Low	500.00	Tan Cheng Cheok	500.00	Chu Wang Shu Chen	400.00
Gerk Chwee Trading	500.00	Tan Choo Huat	500.00	Chua Mei Wan	400.00
Goh Chin Heng	500.00	Tan Guat Eng	500.00	Cut Beauty Unisex Saloon	400.00
Goh Kiaw Huat	500.00	Tan Jia Pei	500.00	Dental Werks	400.00
Goh Lip Huat	500.00	Tan Kiat Hwee	500.00	Ho Yue Li Sandy	400.00
Hock Lian Realty (Pte) Ltd	500.00	Tan Lay Kwan	500.00	Hoh Chee Kong	400.00
Innoad Productions Pte Ltd	500.00	Tan Sing Eng	500.00	Hoh Yon Liong	400.00
Ivy Teh Mee Ching	500.00	Tan Teck Chye	500.00	Hung Ter Chuan Stanley	400.00
Jing Hui Chan Si	500.00	Tan Tong Nung	500.00	Khaw How Cheng	400.00
Ken Express Services Pte Ltd	500.00	Tee Song Kwee	500.00	Kwa Wan Kai	400.00
Khoo Swee Ching	500.00	Teng Seng Lai	500.00	Lee Chin Kiat	400.00
Kim Li Metal Enterprise Pte. Ltd.	500.00	Teo Chwee Geok	500.00	Lee Siang Hoey	400.00
Kwok Kok Kee	500.00	Thian Yen Ing	500.00	Liew Ngan Ying	400.00
Late Of Teng Kim Luan	500.00	Thor Pei Wah	500.00	Lim Lee Choo	400.00
Lau Dong Neng	500.00	Ting York Ein	500.00	Poh Ban Hua	400.00
Lee Ann Tee	500.00	Toh Bee Hwa	500.00	Soh Bee Eng	400.00
Lee Eng Soon	500.00	Wah Buay Choo	500.00	Soh Chiew Bee	400.00
Lee Kang Rui Jonathan	500.00	William Koh Hock Ann	500.00	Tan Giok Sun	400.00
Lee Miao Leng	500.00	Win Thye Hong (S) Pte. Ltd.	500.00	Tang Chuan Chong	400.00
Lee Phui Leong	500.00	Winkie Chhan	500.00	Tang Sew Kew	400.00
Lee Wan	500.00	Wong Lei Kwen	500.00	Tham Yew Thong	400.00
Leo Chin Ping	500.00	Wong Ong Kim	500.00	Toh Shi Min	400.00
Leong Lai Han	500.00	Yang Yi Interior Pte Ltd	500.00	Wang Chain Lim	400.00
Leong Lai Wah	500.00	Yeo Pit Hua	500.00	Wong Kum Peow	400.00
Leong Sek Choong	500.00	Yeo Terence	500.00	Wong Shou Yee	400.00
Leung Ying Er Lydia	500.00	Yew Hoe Engineering Works Pte. Ltd.	500.00	Yeo Kheng Huat	400.00
Lii Ture Tina	500.00	Yong Khiong Credit Private Limited	500.00	王木兰	400.00
Liik Ming Ching	500.00	陈葵花、树群、桂花、秀真	500.00	Anonymous	395.00
Lim Boon Leong	500.00	陈晓凤合家	500.00	Chua Siew Chai	390.00
Lim Chong Heng	500.00	廻向已故曾刘秀珍	500.00	Jeng Jing Fang	390.00
Lim Heng Guang	500.00	廻向已故楊海清	500.00	Tsai Yun Huan	390.00
Lim Joo Hua	500.00	巫美玲	500.00	Lui Shu Jun	388.00
Lim Meng Lee	500.00	薛家合家	500.00	Wah Puay Geok	388.00
Lim Tiam Teck	500.00	已故曾育坤	500.00	Ar 43 Ar Chi Tects Pte Ltd	380.00
Lim Yeow Hwee	500.00	已故陈垂彩女士	500.00	Chen Guang	360.00
Lkg Recycling Pte. Ltd.	500.00	已故王金顺、王壬贵	500.00	Lee Jiing Lih	360.00
Low Shueh Li	500.00	已故王其昌、王四妹	500.00	Ng Xin Yi	360.00
Lui Ching Yeon	500.00	已故郑玉英女士	500.00	Phua Quan Ming	360.00
Nanyang Hwu Clan General Association	500.00	卓春波女士	500.00	Tang Kuan Yul	360.00
Neo Poh Sit	500.00	Lim Foo Ling	480.00	Xin Lai Xin Complete Funeral Services	360.00
Ng Chiew Ha	500.00	Setoh Weng Peng	450.00	Empower Plus Pte Ltd	350.00
Ng Chye Hong	500.00	Tan How Chek	450.00	Ho Cheng Lin	350.00
Ng Guay Hiong	500.00	Trendy Egg Distributor	450.00	Jiang Wan Yu	350.00
Ng Yek Heng	500.00	何亚妹女士	450.00	Johnson Laundry Services	350.00
Oh Beng Gee	500.00	Ng Chee Tat	430.00	Tan Chee Hor	350.00
Ong Chwee Hin	500.00	Karen Ng & Associate	420.00	Thai Seng Fish Soup Pte. Ltd.	350.00
Ooi Wee Ling	500.00			Wee Xiang Jun	350.00
Peak Kim Wang	500.00			Wong Yong Kee	350.00
				Tan Thean Teng	341.71

医药基金

捐献者	金额\$	捐献者	金额\$	捐献者	金额\$
中华医院大巴窑总院					
傅承合、傅淮玮、陆瑞花、 黄绚、傅紫恩合家	340.00	Ong Yuk Hong	300.00	已故陈珠女士	250.00
Sim Chin Guan	328.00	Phua Lee Kiang	300.00	已故陆瑞清老先生	250.00
Soon Kim Recycling Pte. Ltd.	328.00	Piak Lan Hiong Religious Goods	300.00	已故王麗蘭女士	250.00
Soon Huat Goldsmith Pte Ltd	320.00	Seah Suat Hua	300.00	Tan Wah Bea	203.00
Adeline Erl Foong Bee	300.00	Seen Joo Company Pte Ltd	300.00	A-Flick Pte. Ltd.	200.00
Ang Soon Hiang	300.00	Siew May Han	300.00	Amech Marine Pte Ltd	200.00
Beh Hui Mei	300.00	Soo Hock Teik	300.00	Amega Asia Pte Ltd	200.00
Brenda Yeam Peiting	300.00	Straits Chinese Seafood Restaurant	300.00	Ang Lai Kwan	200.00
Chan Wang Huah	300.00	Tan Chee Heng	300.00	Ang Lay Khim	200.00
Chang Tze Ching	300.00	Tan Eng Sang	300.00	Aw Yee Seng	200.00
Cher Ye Syee	300.00	Tan Kim Yong	300.00	Chah Song Keng	200.00
Chia Chong Moh	300.00	Tan Siew Hong	300.00	Chan Cheng Hook	200.00
Chiong Siu Hui	300.00	Tan Suet Li Shirley	300.00	Chan Ching Yee	200.00
Chong Ser Ngiam	300.00	Tan Swee Kwang John	300.00	Chan Foong Yah	200.00
Chua Leong Geok	300.00	Tay Li Kheng	300.00	Chang Puay Boon Vivien	200.00
Digi Engineering Pte. Ltd.	300.00	Teck Sang Pte. Ltd.	300.00	Cheong Sook Chan	200.00
Elements Industries Pte. Ltd.	300.00	Tee Hui Kim	300.00	Cheong Swee Chun	200.00
Eng Wah Restaurant	300.00	Tham Chai Lock	300.00	Chew Kee Huat	200.00
Essentials Engineering Pte Ltd	300.00	The Late Mr Tan Kim Yong	300.00	Chew Nancy	200.00
Eunice Loo Ping Ping	300.00	Wong Yuet Sim	300.00	Chia Mong Teck	200.00
Excelift Pte. Ltd.	300.00	Woo Chee Yoong Gary	300.00	Chia Wee Meng	200.00
Foo Chew Hong	300.00	Yam Mow Lam	300.00	Chieng Kai Seng	200.00
Goh Siew Kim	300.00	Yao Shih En	300.00	Chin Mee Yong	200.00
Goh Sze Khee	300.00	Yap Yoon Kim	300.00	Chin Nyok Chong	200.00
Hao Yun Foodstuffs	300.00	Yeo Ai Gek	300.00	Chin Oi Kheng	200.00
Heng Siam Hong	300.00	Yeo Aik Ban	300.00	Chin Teck Heng Co	200.00
Heng Yu Qi Hezer	300.00	Yep Mun Foong	300.00	Chong Hee Yeong	200.00
Hia Mui Tian	300.00	郭女士	300.00	Chong Keng Boon	200.00
Ho Seng Chee	300.00	廻向已故胡菊	300.00	Chong Mei Ling	200.00
Ho Wen Kai	300.00	释闻誓	300.00	Chow Chiu Ying	200.00
Hoe Lye Huat	300.00	已故何钜先生	300.00	Chow Khee Leong	200.00
Hoya Flora & Hampers	300.00	已故何秀容女士	300.00	Chua So Hor	200.00
Industrial Commercial Combination (Far East) Pte. Ltd.	300.00	已故吕立成先生	300.00	Chuan Ann Gas Trading Pte. Ltd.	200.00
Isotop Engineering Private Limited	300.00	余微笑	300.00	Chuan Engineering (Pte) Limited	200.00
Jordan Yeam Junxian	300.00	Lew Kar Yin Jennifer	280.00	De Sheng Hardware Engineering	200.00
Koh Chin Kok	300.00	Lim Boon Cheng	280.00	Double Spring Enterprise	200.00
Koh Keng Wui	300.00	Alan'S United Auto Pte Ltd	275.00	Ea Chee Keong	200.00
Kok Poh Hong	300.00	Cheah Tsiu Suan	270.00	Eddie Teoh Siah Hai	200.00
Kok Soon Heng	300.00	Ang Wei Yu	250.00	Edmund Ho Tzu Hao	200.00
Lau Quey Yong	300.00	Ashlyn Tan Si Tong	250.00	Ee Beng Seng	200.00
Lee Chay Bin	300.00	Avitcom System Private Limited	250.00	Er Ying Hwee Dorothy	200.00
Lee Sze Yau	300.00	Chan Kwee Hong	250.00	Etronin Home Appliances	200.00
Lim Hong Ann	300.00	Chew Zhi Min	250.00	Service & Trading Pte Ltd	200.00
Lim Jin Yan	300.00	Chiu Kin Yuen	250.00	Flexi Components Pte Ltd	200.00
Lim Kim Kee	300.00	Choo Yong Sheng	250.00	Foo Mei Lian	200.00
Lim Kwang Eng	300.00	Chua Hwee Kwan	250.00	Fook Sang Tong Wong Kee	200.00
Lim Pei Khoon	300.00	Chua Sey Jit	250.00	Chinese Sinseh	200.00
Lim Poh Lai	300.00	Finger-Work Saloon	250.00	Galvin Ang Quan Yi	200.00
Lim Sing Long	300.00	Goh Pei Xuan	250.00	Goh Di Kun	200.00
Lim Ya Qian Eva	300.00	Ho Meow Wai	250.00	Goh Mou Kwang	200.00
Loo Lee Wan	300.00	Lee Shin Fatt	250.00	Goh Ngiap Suan	200.00
Loo Ying Siew	300.00	Leong Poh Kum	250.00	Goh Yee Jee	200.00
Low Hong Yeap	300.00	Lim Yu Geok	250.00	Greensmart F&B Equipment Pte. Ltd.	200.00
Msm Mishima (S) Vending Supply & Service Pte. Ltd.	300.00	Ng Yew Meng	250.00	Guan Huat Lee Jwee Kee	200.00
Ng Boon Chuong	300.00	Png Yong Boon	250.00	Guo Jiaxin Joyce	200.00
Ng Siu Tuan	300.00	Tan Boon Kiang	250.00	He Xiao Lin	200.00
		Yio Kang Liang	250.00	Ho Sai Gin	200.00
		廻向关兰金	250.00		

医药基金

捐献者	银额\$	捐献者	银额\$	捐献者	银额\$
中华医院大巴窑总院					
Hock Huat Seng Contractor Pte. Ltd.	200.00	Ng Lee Cheng	200.00	U.Sage Contracts Pte Ltd	200.00
Hoe Gui Plastic Mould Manufacturing	200.00	Ng Li En, Ee Poh & Seng Tan Siang Lan	200.00	Wee Chye Hin Victor	200.00
Hong Fong Logistic Pte Ltd	200.00	Ng Sok Ngoh	200.00	Wei Zhu Nian	200.00
Kan Wai Cheong	200.00	Ng Soon Kee	200.00	Wilson How Poh Huat	200.00
Kee Chui Who	200.00	Ng Wee Teck	200.00	Windec Interior Pte. Ltd.	200.00
Khong Koon Sang	200.00	Ng Yan Yi	200.00	Wong Kok Cheong	200.00
Kiantek Hardware Pte Ltd	200.00	Ngo Soo Keng	200.00	Wong Lu Mui	200.00
Koh Hye Kim	200.00	Oh Siew Keng	200.00	Wong Pok Ming	200.00
Koh Lee Eng	200.00	Ong Kiam Ho	200.00	Wong Sek Chow	200.00
Koh Seok Cheng	200.00	Ong Yen Lay Sally	200.00	Wong Swee Pean	200.00
Koh Shunxiong	200.00	Ow Yeong Khai Hon	200.00	Wong Yew Tuck	200.00
Kok Kam Chee	200.00	Paint Plus Contract Pte Ltd	200.00	Woo Lai Fong	200.00
Koo Yue Mei	200.00	Pang Mei Leng	200.00	Woo Soh Lui	200.00
Kua Gim Siong	200.00	Peh Pei Ying	200.00	Xu Pei Qing	200.00
Kum Jun Jin	200.00	Png Nguang Hiang	200.00	Yeo Chwee Har	200.00
Kwok Tuck Hong	200.00	Pua Bee How	200.00	Yeo Eng Tong	200.00
Lai Yew Tuck	200.00	Puay An Kee Jessica	200.00	Yeo Hui Choon	200.00
Lala Engr & Trdg Pte Ltd	200.00	Puay Poh Seng	200.00	Yeong Weng Lok Vincent	200.00
Law Moon Tong	200.00	Seah Lee Kiang	200.00	Yeow Kheng Guay	200.00
Law Zhi Shan	200.00	Seng Leong Steel (Ent) Pte. Ltd.	200.00	Yim Khee Meng	200.00
Lee Boon Ping	200.00	Shirley Leyen	200.00	Yolland Investments Pte Ltd	200.00
Lee Chin Kim June	200.00	Siah Lian Lee	200.00	Yong Teck Fook	200.00
Lee Chuan Too	200.00	Sim Xiangyang	200.00	Yuen Tung Jewellery Pte Ltd	200.00
Lee Chuen Meng	200.00	Sing Kwee Seng	200.00	Zensei Tcm Clinic Llp	200.00
Lee Peir Chuang	200.00	Sk Autoparts	200.00	陈竞绵、邓玉莲	200.00
Lee Siew Wai	200.00	Sky Fresh-Fruits Imp & Exp Pte. Ltd.	200.00	陈思益、陈万汉、陈庆源、陈宇哲、陈宇衡	200.00
Lee Su Buay	200.00	So Geok Huay	200.00	陈永华	200.00
Lee Tien Siong	200.00	Sun Chunli	200.00	陳瓊英	200.00
Leow Lee Chuan	200.00	Taitong Glass Services	200.00	邓乐斯小妹妹	200.00
Li Chang Sheng	200.00	Tan Ah Muay	200.00	廻向已故何金潮	200.00
Lim Geck Leng	200.00	Tan Ai Ming	200.00	廻向已故陈秀英	200.00
Lim Khee Hwee	200.00	Tan Chye Neo Lucy	200.00	廻向已故林淑秋女士	200.00
Lim Kian Lam Anthony	200.00	Tan Eng Hock	200.00	蒋毅明	200.00
Lim Pin Im	200.00	Tan Eng Liang	200.00	连雅莲女士	200.00
Lim Soon Chia	200.00	Tan Geok Khim	200.00	林必达、何碧云	200.00
Lim Tai Ni	200.00	Tan Kek Kim	200.00	林马来、何观花、林豪嵩、林豪珊	200.00
Lim Tian Huat	200.00	Tan Kian Seng	200.00	沈清海夫妇	200.00
Lim Xin Yi	200.00	Tan Lay Chiew	200.00	谭宇兰	200.00
Liu Xiaohui	200.00	Tan Lei Kuen	200.00	王秀花	200.00
Loh Siek Moi	200.00	Tan Lian Chew	200.00	已故lee Lip Gay	200.00
Loh Wee Hong	200.00	Tan Meng Kiang	200.00	已故林亚妹	200.00
Lok Kok Ghee	200.00	Tan Sik Chye	200.00	已故王碧祥老先生	200.00
Lok Wai Yue	200.00	Tan Sok Hwee	200.00	已故谢崇德先生	200.00
Loo Sey Kee	200.00	Tan Thiam Sing	200.00	已故谢海加先生	200.00
Looi Peck Lye Helen	200.00	Tang Chee Kwong	200.00	张德焯、张添翔、张添森、周燕燕合家	200.00
Low Jin Leng	200.00	Tay Boon Ying	200.00	赵珍桃夫妇	200.00
Low You Kim	200.00	Tay Choon Siong	200.00	Kwa Mai San	198.00
Lu Siying	200.00	Tay Hui Ting	200.00	Lem Siew Lan	190.00
Mangala Vihara (Buddhist Temple)	200.00	Tay Tuan Pang	200.00	Liu Hui	190.00
Mok Chan Chee	200.00	Teo Bak Soah	200.00	Susie Ang Lay Khim	190.00
Mok Yin Kheng	200.00	Teo Huk Chia	200.00	J&C Bridal Collections	180.00
Nam Fook Seng	200.00	Thang Lee Chiew	200.00	Leung Wing Hoi	175.00
Ng Dental Surgery	200.00	The Late Mam Ho Seong	200.00	Henry Lim	173.00
Ng Jun Da Glen	200.00	The Late Yeo Geok Gien	200.00	Ng Kok Hee	170.00
Ng Jun Qing	200.00	Toh Keng Huah	200.00	Chung Chwee Boon	168.00
Ng Jun Zhe Gary	200.00	Toh Soon Yan	200.00	Lim Pack Yong	165.00
Ng Kum Yeong	200.00	Trend Supply Singapore Pte. Ltd.	200.00	Tan Chai Lin	160.00
Ng Lay Choo	200.00			Tan Siew Tin	160.00

医药基金

捐献者	银额\$	捐献者	银额\$	捐献者	银额\$
中华医院大巴窑总院					
Chai Kheok Moi	150.00	Sky Tan	120.00	Cheng Siew Foon	100.00
Chan Kok Keng	150.00	Tan Gek Siang	120.00	Cher Peng Ho	100.00
Chan Xiang Ting	150.00	Tan Lay Har	120.00	Chia Moi Lee	100.00
Chia Merry	150.00	Tan Wee Hiang	120.00	Chia Song Teoh	100.00
Choo Sok Kian	150.00	Templars Law Lc	120.00	Chin Lee Lee	100.00
Dylan Tan Hong Kai	150.00	Ton Chee Wee	120.00	Chinmega Electric Pte Ltd	100.00
Emarco Enterprise Pte Ltd	150.00	Wang Hong Ying	120.00	Chng Suan Choo	100.00
Huang Jinlin	150.00	Wong Lai Ying	120.00	Chong Chai Yin	100.00
Jane Ong Qi Hui	150.00	姚美月合家	120.00	Chong Quek Tong	100.00
Juay Cecilia	150.00	Alandrea Lim Shi Ping	108.00	Chong Wai Ching	100.00
Koh Soh Geok	150.00	Lim Boon Kian	108.00	Choo Jianhao	100.00
Lau Yau Fatt	150.00	330 Pte. Ltd.	100.00	Choo Ying Jie	100.00
Lee Han Tiong	150.00	81 Aircon Pte. Ltd.	100.00	Chop Hock Hong	100.00
Lee Teo Heng Watch&Trading	150.00	98 Construction (S) 2017 Pte.		Chow Kam Chuan	100.00
Lek Bak Khim	150.00	Ltd.	100.00	Chow Tin Hah	100.00
Lim Shi Jiao	150.00	Abadi Jaya Pte Ltd	100.00	Choy Tuck Wing	100.00
Lion City Electric Pte Ltd	150.00	Abm Creditz Singapore Pte.	100.00	Chua Hau Kuang	100.00
Loh Kok Heng	150.00	Ltd.		Chua Kee Son	100.00
Loo Sai Mui	150.00	Acis Air-Conditioning Centre	100.00	Chua Sok Lay	100.00
Meng Tat Hardware Company	150.00	Ada Builders Pte. Ltd.	100.00	Chua Wan Ling	100.00
Ng Gim Kwee	150.00	Aiden Wang Jia Jun	100.00	Chung Siong Ling	100.00
Ng Siew Eng	150.00	Alex Liew	100.00	Cosmic Contracts Pte. Ltd.	100.00
Ong Liang Wah	150.00	Alfrench Facade Pte. Ltd.	100.00	D & G Marketing Pte. Ltd	100.00
Peh Peck Ching	150.00	Amelia Ng Mei Leng	100.00	Defuture Electronic Appliances	100.00
Pui Kim Choo	150.00	Aml Global Pte. Ltd.	100.00	Derrick Ng Tiong Hock	100.00
See Poh Tee	150.00	Ang Hao Zhi (Hong Hao Zhi)	100.00	Eastpoint International	
Sindo Car Accessory	150.00	Ang Hong Kiah	100.00	Marketing Pte Ltd	100.00
Sna Technology Private Limited	150.00	Ang Kay Wee	100.00	Eelit Agency Pte. Ltd.	100.00
Soh Yoke Lin	150.00	Ang Lay See	100.00	Eli Dental Surgery Pte Ltd	100.00
Susan Foo Tsu Chuen	150.00	Ang Siew Hong	100.00	Eng Sor Hong	100.00
Tekka Goldsmith & Jewellery Pte Ltd	150.00	Ang Song Eng	100.00	Excel Cycle Centre Pte Ltd	100.00
Tian Chin Lian	150.00	Ang Yew Seng Funeral Parlour	100.00	Ez Loan Pte. Ltd.	100.00
Toh Meng Chun Ir-Ken	150.00	Annabell Soh Woei Ling	100.00	Fan Chee Seng	100.00
Wheel Angel Singapore Pte Ltd	150.00	Apec Fusion Pte.Ltd.	100.00	Foana Fong Wai Meng	100.00
Yeo Li Ching	150.00	Arista Interior Decor Pte Ltd	100.00	Fong Soo Wei	100.00
Yeo Ser Hui	150.00	Art Point Print Services	100.00	Fong Yoke Siew Angeline	100.00
Yeo Sze Ying	150.00	Atg General Trading	100.00	Foo Kee Fong	100.00
Yeow Koon Auto Care Pte. Ltd.	150.00	Au Yeong Wing Wai	100.00	Foo Wah Kian	100.00
Yim Kok Kean	150.00	Autumn Ong Cheng Swee	100.00	Fu Wai Nen	100.00
陈有任、陈政毓、 吴欣容、许毓庭	150.00	Ban Lee Machinery Pte Ltd	100.00	Gay Chin Lin	100.00
赵雪琴	150.00	Ban Leong Pawnshop Pte. Ltd	100.00	Gee Hoe Seng Pte Ltd	100.00
Hee Ze-Yih	130.00	Benjamin Wang Jia Ming	100.00	Goh Ling Choon	100.00
Lee Kin Meng	130.00	Bliss & Reels Co Pte Ltd	100.00	Goh Sock Lan	100.00
Toh Meng Yoke	130.00	Blk 209 Hougang St 21		Goh Tze Wei	100.00
Chow Poh Mui	122.00	灑巴刹玉皇上帝, 关圣帝君	100.00	Goh Yao Hui	100.00
Au Wee Ling	120.00	Blk 555 Hougang St 51 #05- 316观音佛祖	100.00	Goon Kum Foong	100.00
Bukit Merah Song Kee	120.00	Boon Wee Const (S) Pte. Ltd.	100.00	Great Sage Temple	100.00
Departmental Store	120.00	Cai Ze Hong	100.00	Greenhub Flowers Pte Ltd	100.00
Chew Loon Boon Roger	120.00	Calista Thio	100.00	Guo Runlian	100.00
Chris Tai	120.00	Chan Man	100.00	Hairo Freshways Pte Ltd	100.00
E Lita	120.00	Chan Mei Ling	100.00	Hay Ying San	100.00
Han Li Kim	120.00	Chan Siong Kee	100.00	Heng Shi Chet Sheena	100.00
Kok Wai Kit	120.00	Chan Wai Meng	100.00	Hiro Creations	100.00
Kon Chin Hock	120.00	Chang En Kai	100.00	Ho Lye See	100.00
Kong Ying Chang	120.00	Chang En You	100.00	Ho Seng Tuck	100.00
Lua Hock Keong	120.00	Chang Kean Huat	100.00	Hock Lian Huat Foodstuff	
Lua Huili Hailey	120.00	Chang Poh Nah	100.00	Industry Pte. Ltd.	100.00
Ming Tai Medical And Trading	120.00	Chang Soon Poh	100.00	Hoe Tyres & Sports-Rim	100.00
Oh Poh Chew	120.00	Chang Wan Yun	100.00	Hong Tin Kait	100.00
		Charlotte Chiang Ya Yuan	100.00	Hpd Machinery & Services Pte. Ltd.	100.00

医药基金

捐献者	银额\$	捐献者	银额\$	捐献者	银额\$
中华医院大巴窑总院					
Htm Medico Pte. Ltd.	100.00	Lee Puay Peng	100.00	Man Garage	100.00
Hu Shouying	100.00	Lee Sin Yi	100.00	Marintech Marketing (S) Pte Ltd	100.00
Huang Zhengfeng	100.00	Lee Soek Kiang	100.00	Megan Lee Qi Jun	100.00
Hui Wang Enterprise Pte Ltd	100.00	Lee Yan Ling	100.00	Meizi Pte. Ltd.	100.00
Hwang Sui Kin	100.00	Lee Yin Keng	100.00	Melissa Kong	100.00
In Memory Of Mr Raymond Pribadi	100.00	Lee Yoke Choon	100.00	Min Hoe Auto Supply Co	100.00
J&S Telecoms Int'L Pte. Ltd.	100.00	Leong Mun Hoe, Richard	100.00	Mok Kok Seng	100.00
Jasmine Chan	100.00	Leong Woan Shu	100.00	Mta Auto Solutions Pte Ltd	100.00
Jie Shing Engineering Pte. Ltd.	100.00	Leong Yin Fun	100.00	Neo Mui Lan	100.00
Jil Teo Ching Ching	100.00	Leong Yoke Har	100.00	Neo Poo Suan	100.00
Joo Huat Trading	100.00	Ler Siew Hua	100.00	Neoh Lye Kuan	100.00
Josephine Mok Rong Juan	100.00	Lim Ai Guik	100.00	Ng Ah Chong	100.00
Julie Koh Lee Kiang	100.00	Lim Ai Phing	100.00	Ng Ah Hor	100.00
K K Art & Decor	100.00	Lim Bak Heng	100.00	Ng Chee Hong	100.00
Kam You Fai	100.00	Lim Chin Keng	100.00	Ng Ching Shan Anita	100.00
Kan Rong Han	100.00	Lim Chin Pang	100.00	Ng Chui Hoon	100.00
Kang Riyong	100.00	Lim Chon Hui	100.00	Ng Hock San	100.00
Kang Weiling	100.00	Lim Choon Hua	100.00	Ng Keng Boon	100.00
Kang Yong Guan Raymond	100.00	Lim Chuan Li	100.00	Ng Peng Kwan	100.00
Kao Kim Interior Decoration	100.00	Lim Huat Beng	100.00	Ng Poh Yoke	100.00
Kelvin Chng Bing Shen	100.00	Lim Hun Sin	100.00	Ng Siew Hong	100.00
Khemani Neeta Parshotam	100.00	Lim Jun Ri	100.00	Ng Siew Tin	100.00
Kho Kai Lin Nelly	100.00	Lim Kim Foong	100.00	Ng Sin Huat	100.00
Kim Poh Hong Goldsmith (2008) Pte. Ltd.	100.00	Lim Kim Seng	100.00	Ng Soy Siah	100.00
Kim Soon Seng Trading	100.00	Lim Kok Siong Lawrence	100.00	Ng Taur Lang	100.00
Kjs Construction Pte Ltd	100.00	Lim Lay Bin	100.00	Ng Yong Hua	100.00
Ko Beng Keow & Chan Ghim Hong	100.00	Lim Mei Hing Fashions	100.00	Ngiam Mee Mei	100.00
Koh Bie Hoen	100.00	Ladies Dress Making	100.00	Nicholas Wang Jia Cheng	100.00
Koh Hee Moi	100.00	Lim Piak Huan	100.00	Normal Stainless Steel Pte Ltd	100.00
Koh Hoo Peng	100.00	Lim Seow Hong	100.00	Ocw Insurance Brokers Pte Ltd	100.00
Koh Hwee Yong	100.00	Lim Sign	100.00	One C Metal Trading	100.00
Koh Kim Hong	100.00	Lim Soo Khai	100.00	Ong & Lai Bathroom Pte. Ltd.	100.00
Koh Leng Chuan	100.00	Lim Wee Kiat	100.00	Ong Bee Choo	100.00
Koh Thong Joo	100.00	Lim Wei Ming	100.00	Ong Chuan Aik	100.00
Koh Tien Meng	100.00	Lim Yam Chaw	100.00	Ong Chye Huay	100.00
Koh Yang Lang	100.00	Lin Meei Seh	100.00	Ong Goon Hoi	100.00
Ku Chai Huat	100.00	Lin Rui Ying	100.00	Ong Hock Dee	100.00
Kuo Yeong Pte Ltd	100.00	Liou Heng Lai	100.00	Ong Hong Yeow, Eric	100.00
Kwek Kui Sim	100.00	Loh Boon Nooi	100.00	Ong Jia Ling	100.00
Kwok Chen Inn	100.00	Loh Kwok Meng	100.00	Ong Kwee Hock	100.00
Lai Ngek Sen	100.00	Loh Par Hong	100.00	Ong Lui Chuan	100.00
Lam Kien Khen	100.00	Loh Weng Kiang	100.00	Ong Poh Phang	100.00
Lam Kuen Ying	100.00	Loke Yean Nee Fiona	100.00	Ong Yan Kai	100.00
Lam Oi Wee	100.00	Low Cheok Sun	100.00	Ong Yuen Lin	100.00
Lam Siew Har	100.00	Low Gek Eng	100.00	Ooi Ai Fong	100.00
Lambert Ho Yew Ping	100.00	Low Giap Seng	100.00	Pan Kit Kwang	100.00
Lan Mok Kong	100.00	Low Gim Eng	100.00	Pang Mun Chor	100.00
Late Mdm Ngow Jk	100.00	Low Hon Wai	100.00	Peggy Tan Huay Beng	100.00
Lau Chin Kiang	100.00	Low Jun Heng	100.00	Peh Kok Beng	100.00
Lau Fatt	100.00	Low Kuang Ting	100.00	Pek Beng Hong	100.00
Lau Yoke Heng	100.00	Low Meow Peow	100.00	Pek Lee Lin	100.00
Lawrence Ong Kim Leng	100.00	Low Mey Kiau	100.00	Phang Hung Liang	100.00
Leads Engineering (S) Pte. Ltd.	100.00	Low Yek Lang	100.00	Phua Serene	100.00
Lee Bee Hong	100.00	Lts Contract Services	100.00	Png Tiang Gek	100.00
Lee Hwee Eng	100.00	Luah Boon Koon	100.00	Poh Ah Hong	100.00
Lee Jia Jun	100.00	Lye Designs	100.00	Poh Choon Lai	100.00
Lee Jia Rui	100.00	Mah Kin Wah	100.00	Poh Yi Wen	100.00
Lee Jian Kuen	100.00	Mahavir Trading Pte Ltd	100.00	Pong Chin Nam	100.00
		Majer Business Services Pte Ltd	100.00	Poon Kim Kern	100.00
		Ltd	100.00	Progress Abms Pte. Ltd.	100.00
		Mak Chee Hong	100.00		

医药基金

捐献者	银额\$	捐献者	银额\$	捐献者	银额\$
中华医院大巴窑总院					
Pung Choon Kin	100.00	Tan Qi Zhen Kylyn	100.00	Wong Chun Kong	100.00
Quek Ching Nam	100.00	Tan Sai Kheng	100.00	Wong Hui Peng	100.00
Quek Mui Hoon	100.00	Tan Siew Ai	100.00	Wong Kee Ngee	100.00
R & B Door Specialist Pte. Ltd.	100.00	Tan Siew Khiaw	100.00	Wong Kim Soon	100.00
Regina Specialties	100.00	Tan Siew Wah	100.00	Wong Meng Kin	100.00
Rich Aire Pte. Ltd.	100.00	Tan Sing Phen	100.00	Wong Ming Hua	100.00
Rising Ocean Marine Enterprise	100.00	Tan Sock Kiang	100.00	Wong Sook Leng	100.00
Ronald Lee	100.00	Tan Soo Cheng	100.00	Wong Sui Yee	100.00
Rpi (S) Pte. Ltd.	100.00	Tan Soon Kheng	100.00	Wong Yong Mei	100.00
Seah Zhi Xiong	100.00	Tan Suang Thong	100.00	Woo Wei Ming	100.00
Sec To Lai Chin	100.00	Tan Sum Joo	100.00	Yang Yu Xin	100.00
Sei Kim Hoe	100.00	Tan Teck Tong	100.00	Yang Zimin Nerissa	100.00
Seng Choon Huat Trading Pte. Ltd.	100.00	Tan Teng Kwee Jason	100.00	Yap Kian Hin	100.00
Seng Hui Metals Pte. Ltd	100.00	Tan Teong Wah	100.00	Yeo Bee Hoon	100.00
Seow Jun Chyi	100.00	Tan Wee Heong	100.00	Yeo Eng Hou Allan	100.00
Sia Chai Hock	100.00	Tan Wee How	100.00	Yeoh Tai Lee	100.00
Sia Sook Lye	100.00	Tan Whee Koon	100.00	Yew Poh Har	100.00
Sim Lay Bin	100.00	Tan Yew Seng	100.00	Yong Kheng Yew	100.00
Sim Lip Kork	100.00	Tan Yock Leng	100.00	Yong Lin	100.00
Sin Boon Motor Co	100.00	Tang Fong Kin	100.00	Yow Kheng Kie	100.00
Sin Lai Ching	100.00	Tat Hong Metals Pte. Ltd.	100.00	白峻宇	100.00
Sin Lian Fa Pte. Ltd.	100.00	Tay Ching Huat	100.00	白竣策	100.00
Sing Siang Yuan (F&B) Pte Ltd	100.00	Tay Choon Hiong	100.00	白竣维	100.00
Singapore Chung Saan Choh	100.00	Tay Choon Hong	100.00	蔡戈坤	100.00
Po Thung Heung Wui	100.00	Tay Chwee Eng	100.00	蔡素贞	100.00
Sng Suat Poh	100.00	Tay Hui Leng	100.00	蔡亚成合家	100.00
Song Lang Garden	100.00	Tay Jin Chuan	100.00	佛祖菩萨暨众神明	100.00
Soo Lai Yee	100.00	Tay Soon Kin	100.00	何观花女士	100.00
Soon Cai Wei	100.00	Teck Soon Medical Hall Pte Ltd	100.00	洪彩珠女士	100.00
Soon Sye Ken Christina	100.00	Teh Chin Yaw	100.00	洪允炳合家	100.00
Soon Yew Teik	100.00	Teng Yoke Yeng	100.00	黄爱芳、李成吉、沈涵妮	100.00
Subway Electronics Components	100.00	Teng Yong Curtain Pte. Ltd	100.00	黄丽金	100.00
Sum Suet Fong	100.00	Teo Cher Teck	100.00	回馈30	100.00
Supreme Performance Pte. Ltd.	100.00	Teo Chor Jeng	100.00	廻向已故陈秀英太夫人	100.00
Susan Ng May May	100.00	Teo Guat Lye	100.00	廻向已故杨松霞	100.00
Tan Ah Kow	100.00	Teo Hui Huang	100.00	廻向已故余添成、林揆娘	100.00
Tan Ah San	100.00	Teo Kak Huat	100.00	廻向已故吴屏卿女士	100.00
Tan Buang Chianh	100.00	Teo Lay Cheng	100.00	廻向已故黄阿岚女士	100.00
Tan Buck Kwee Victor	100.00	Teo Liam Ghee	100.00	廻向已故杨松霞	100.00
Tan Chai Hwa	100.00	Teo Mui Ling	100.00	郎肇敏 Jasming	100.00
Tan Chee	100.00	Teoh Mee Min	100.00	廖观玲、吴国志合家	100.00
Tan Cheow Tee	100.00	Tey Poh Sim	100.00	林豪嵩先生	100.00
Tan Chin Hwa	100.00	Tham Wai Wah	100.00	林马来先生	100.00
Tan Chor Luang	100.00	The Late Mr.Ng Khiok Meng	100.00	蘇素華	100.00
Tan Chwee Gua	100.00	Three Stars Umbrella Factory	100.00	孙金丁、马金英	100.00
Tan Chwee Huay	100.00	Tian Cai Import & Export Pte. Ltd.	100.00	王安邦先生	100.00
Tan Ghee Hua	100.00	Tng Lay Kee	100.00	王金珠	100.00
Tan Gwan Him	100.00	Toon Kiew Heang	100.00	吴玉英女士	100.00
Tan Hoe Chuang	100.00	Tri-Arc Pte. Ltd.	100.00	徐业鸿	100.00
Tan How Lan	100.00	Trop Aquarium	100.00	许仁芳	100.00
Tan Joo Seng	100.00	Vincent Phoon Chee Fei	100.00	姚俊光合家	100.00
Tan Jun Jie	100.00	Wah Choy Fung	100.00	姚丽琴	100.00
Tan Kee Chow	100.00	Wah Ye Advertising Production Pte Ltd	100.00	姚贤泉合家	100.00
Tan Keng Phuang	100.00	Wam Siok Kiang	100.00	已故卢桂鏗	100.00
Tan Kim Wee Harris	100.00	Waterford Properties Pte. Ltd.	100.00	已故黄永就	100.00
Tan Kwang Hwee	100.00	Wintech Air-Conditioning & Elect Engrg Pte Lftd	100.00	已故连阿美	100.00
Tan Lee Cher	100.00	Wong Chun Fong	100.00	已故普清(法轮)尼师	100.00
Tan Nguet Sen Jared	100.00			已故徐佩玲	100.00
				已故张氏璋治娘(净瑄)	100.00
				已故朱新良先生	100.00
				已故朱兴芳	100.00

医药基金

捐献者	银额\$	捐献者	银额\$	捐献者	银额\$
中华医院大巴窑总院					
张明华,江燕玲,张徽慧,张徽贤	100.00	Chew Teck Soon,Ah Heoh,	60.00	Benji Plumbing & Sanitaryware	50.00
中壇元帅太子爷	100.00	Swee Hui,Ah Gek,Kiat Huay		Pte Ltd	
Ung Wei Cong	99.00	Christine Toh Luen Hoong	60.00	Benny Lim	50.00
Ng Sor Eng	98.00	Chua Zheng Hong	60.00	Best Business Furniture	50.00
Chia Meng Koon	90.00	Haw Ee Ling	60.00	Bike Fabricator	50.00
Ho Huey Lu	90.00	Heather Loh Mei Lin	60.00	Black Industry Pte. Ltd.	50.00
Ong Jing Min	90.00	Leong Han Wei	60.00	Blt Geoworks Pte. Ltd.	50.00
Steven Sim Woon Soon	90.00	Lim Wei Keong	60.00	Bsb Services Private Limited	50.00
Chua Chi Shiong Eric	88.00	Low Geok Hong	60.00	Cartisan Pte. Ltd.	50.00
Er Joanne	88.00	Mee Nah Jewellery Pte. Ltd.	60.00	Cash & Credit Auto Pte Ltd	50.00
Union Auto Supply (Singapore)	85.00	Ng Ai Ling	60.00	Chai Hoe Huat Machinery Pte.	50.00
Private Limited		Ong Gork Tin	60.00	Ltd.	
Kon Wen Yu	82.00	Ong Sen Kuan	60.00	Chan Chee Tiong	50.00
Al-Fattah Travel & Tours Pte.	80.00	Ong Teck Hock	60.00	Chan Hiok Peng Maureen	50.00
Ltd.		Tan Kim Noi	60.00	Chan Kern Chua	50.00
Cheong Zhenhao Isaac	80.00	Tan Ley Leng	60.00	Chan Kheng Kian	50.00
Chia Hui Yong	80.00	Teo Rui Yuan	60.00	Chan Kok San	50.00
Chua Sheng Loong	80.00	Wong Kee Ming	60.00	Chan Pak Ming	50.00
Dax Ng & Felicia Ee	80.00	Wong Wai Meng	60.00	Chan Rongqi Aline	50.00
Foo Mui Lian	80.00	Yandy Yandy	60.00	Chan Ruiqi Alvin	50.00
Kai Liang Motor Service	80.00	Yuen Yong Wei	60.00	Chang Boon Kong	50.00
Khoo Leh Hong	80.00	功德廻向已故洪二妹先生	60.00	Chau Wee Chin	50.00
Koh Ai Hwa	80.00	廻向已故白植義	60.00	Che Swee Chong	50.00
Lee Keng Tiong	80.00	黎敬勋	60.00	Chee Kok Seng	50.00
Lim Eng Chong	80.00	Li Yong Renovation Works	55.00	Chefz Solutions Pte. Ltd.	50.00
Ng Choon Hong	80.00	Tan Shou Chien	55.00	Chen Tin Soon	50.00
Seet Tul Fong	80.00	Wong Chun Yew	52.00	Chen Yong Sheng	50.00
Teo Kiang Choin	80.00	Aaron Lin Heoong	50.00	Chen Yuguang Jacki	50.00
Yang Chuan En Clara	80.00	Abinesh S Jothi Kannan	50.00	Cheng Bee Lian	50.00
Zheng Liyin	80.00	Ac Hub Pte. Ltd.	50.00	Cheng Choon Song	50.00
柯连兴	80.00	Ad Imaging Solutions Pte. Ltd.	50.00	Chennai Goldsmith & Jewellery	50.00
Kwan Choi Yue	77.77	Aeon Interior Pte. Ltd.	50.00	Pte. Ltd.	
Kwong Ah Kam	77.77	Aeromac Engineering Pte Ltd	50.00	Chew Kee Hwa	50.00
Sim Chee Yong	77.77	Alvin Zhao Guowei	50.00	Chia & Thai Food Supplies Pte	50.00
Sim Heng Lee	77.77	Amber Ng Ting Yu	50.00	Ltd	
Yong Joon	77.77	Amity Silkscreen & Printing	50.00	Chia Cheng Yue	50.00
Karen Aw	75.00	Trading		Chia Hun Choon	50.00
Kek Pheng Kiat	75.00	Andy Neo	50.00	Chia Khiam Huat	50.00
Albert Wong Ji Yeh	70.00	Ang Beng Ho	50.00	Chia Seng Toh	50.00
Cheong Xinen Claudia	70.00	Ang Chong Peng	50.00	Chia Yik Hin	50.00
Chin Yu Hang	70.00	Ang Eng Ling	50.00	Chin Poye Mee	50.00
Chye Seng Paints & Hardware	70.00	Ang Geok Lian	50.00	Chin Signcrafts & Advertising	50.00
Co		Ang Kok Keng	50.00	Pte. Ltd.	
Ho Lian Yi	70.00	Ang Lee Seng (Pte) Ltd	50.00	Chiu Kay Yew	50.00
Kcb Investments Pte Ltd	70.00	Anglea Tina	50.00	Chong Amy	50.00
Neo Siew Choo	70.00	Annie Phoon Sow Lar	50.00	Chong Chee Ping,Oscar Chong	50.00
Yeo Hui Hong Kate	70.00	Annie Tan Pei Tian	50.00	Min Hwa合家	
陈清香女士	70.00	Apex Aluminium & Glass	50.00	Chong Chee Ywa	50.00
Ang Seo Peng	68.00	Trading		Chong Chu Fong	50.00
Goh Swee Wah	65.00	Apex Cosmeceutical Centre	50.00	Chong Jing Hui	50.00
Ace Integrated Pte. Ltd.	64.00	(Rochor) Pte Ltd		Chong Keng Chai	50.00
Li Zhixin	61.00	Art Paper Bag Company	50.00	Chong Wah Heng	50.00
Andy Low	60.00	Ashley Chew	50.00	Chong Xue Er Cheryl	50.00
Ang Teck Hui	60.00	Asl Engineering Pte Ltd	50.00	Choo Choo Seng	50.00
Ang Tung Xan	60.00	At Thoa Vegetable Wholesaler	50.00	Choo Teng Yeow	50.00
Ann Jia Huey	60.00	Auto 51 Pte. Ltd.	50.00	Choon Hing Minimart	50.00
Aw Ser Leng	60.00	Auto Wheels Motorworks Pte	50.00	Chop Chuan Bee	50.00
Bay Sok Gek	60.00	Ltd		Chop Heng Long Interior	50.00
Boon Ai Peng	60.00	Autotrend Enterprise Pte Ltd	50.00	Design & Renovation	
Carz Werkz Pte. Ltd.	60.00	Ban On Hoe Medical Store	50.00	Chow Kian Hwee	50.00
Chin Nguk Kim	60.00	Pte Ltd		Chow Kok June	50.00

医药基金

捐献者	银额\$	捐献者	银额\$	捐献者	银额\$
中华医院大巴窑总院					
Chua Ah Moi	50.00	Fu Xin Egg Supplier Private Limited	50.00	K5 Metal Pte Ltd	50.00
Chua Bee Lian	50.00	Fung Chun Ping Bernard	50.00	Kai Young Huat Eggs Pte Ltd	50.00
Chua Cheok Noi	50.00	G H Air-Con Engineering	50.00	Kaichin Computer Systems Pte Ltd	50.00
Chua Chor Joo	50.00	Gabriel Tang Lichi	50.00	Kang Chui Lin	50.00
Chua Siong Hee	50.00	Glory Dental Surgery Pte. Ltd.	50.00	Kang Ying Qi	50.00
Chua Wee Leng	50.00	Goh Collection Specialist	50.00	Kao Pink Pte. Ltd.	50.00
Chua Ying Hwee	50.00	Goh Nge Hing	50.00	Kee Yaw Thim &	50.00
Chua Ying Qi	50.00	Great Park Trading	50.00	Ho Kuan Lan合家	50.00
Chuang Aik Engineering Works	50.00	Grk Gold Palace Pte. Ltd.	50.00	Khoo Jian Xuan	50.00
Chye Kai Zhe, Merryn	50.00	Guan Hoe Cheong Trading Company	50.00	Khoo Lee Hoon	50.00
Chye Pei Ming Eunice	50.00	Gui Chai Hong	50.00	Khoo Wei Kwan	50.00
Cinvi Systems Pte. Ltd	50.00	Han How Choong	50.00	Kim Able Household Pte. Ltd.	50.00
Citypost Asia Pte. Ltd.	50.00	Harmony Foods Pte Ltd	50.00	Kim Huat Refrigeration And Electrical Pte Ltd	50.00
Ck Builder & Consultancy Pte. Ltd.	50.00	Heng Wee Chye	50.00	Kim Soon Lee Pte. Ltd.	50.00
Cowboy Design Pte. Ltd.	50.00	Hillier Industries Pte Ltd	50.00	King Choon Rubber Prod. Mfg.Co	50.00
Crystalight Printcraft	50.00	Hin Hoe Paints Supplier & General Contractors	50.00	King Dao Construction & Engineering	50.00
D&E Global Enterprises Pte. Ltd.	50.00	Hing Gee Mong	50.00	Kittiviroi Suwatthana K.S.Food	50.00
Dafong Trading Pte Ltd	50.00	Hing Shi Pei	50.00	Koh Chor Hwee	50.00
Dasoon Pte. Ltd.	50.00	Hitek Electronics Pte Ltd	50.00	Koh Fui Eng	50.00
De Cheng Xin Xing Trading Pte Ltd	50.00	Ho Juan Jie Annie	50.00	Koh Gee Hong	50.00
Delisa Ng Shao Chui	50.00	Ho Meng Hui	50.00	Koh Kok Hwa	50.00
Deng Jie Ting Felixia	50.00	Hock Ming Construction Pte Ltd	50.00	Koh Kong Mun	50.00
Deng Li Hang,Benjamin	50.00	Home Wellness Furniture Pte Ltd	50.00	Koh Mong How	50.00
Derrick Seah	50.00	Hong Hui Pte. Ltd.	50.00	Koh Siang Hiang	50.00
Desmond Chng	50.00	Hong Renovation Contractor Pte. Ltd.	50.00	Koh Siew Choo	50.00
Deutsche Technik Motoren	50.00	Hoo Yoke Lian	50.00	Koh Siew Hong	50.00
Ding Chin Hock	50.00	Hs Workshop	50.00	Koh Siew Kim	50.00
Diong Tai Pewl	50.00	Hua Chuan Chinese Herbs Trading	50.00	Koh Soon Lai	50.00
Dirtysg	50.00	Hui Yui Wah	50.00	Koh Ching Veng	50.00
Double H Construction	50.00	Hup Chung Electronics Corporation Private Limited	50.00	Kok Hock Chye Perry	50.00
Dtm Automotive Pte. Ltd.	50.00	Hybrid Shop Pte. Ltd.	50.00	Kok Soon Leng	50.00
Durian Express Delivery	50.00	Icon Projects Pte. Ltd.	50.00	Konval Marine Suppliers Pte. Ltd.	50.00
Ehsan Zachary Zaidee	50.00	Icontrol Pte. Ltd.	50.00	Koo Yee Kheng	50.00
Ellie Zayna Zaidee	50.00	Impress Galleries Pte Ltd	50.00	Kow Teck Mui	50.00
Enambaram Sentail Nataan	50.00	In Beauty Pte. Ltd.	50.00	Kuo Summer	50.00
Eng Hin & Co. Pte. Ltd.	50.00	Isaud Ard Services Pte Ltd	50.00	Kushinagara Buddhist Cultural Products (Pte) Ltd	50.00
Eng Lik Miang	50.00	Jack Toh Kwan Yong	50.00	Kwa Sin Wee	50.00
Eng Moh Chen	50.00	Jackson Chen Zhenping	50.00	Kwan Oi Phooi	50.00
Eng Soo Geok	50.00	James Lee Teck Kiang	50.00	Lai Lee Ting	50.00
Enggsof Pte. Ltd.	50.00	Jamsairi Bin Kamaruddin	50.00	Lam Siew Lin	50.00
Er Poh Nee	50.00	Jane Bawlance	50.00	Lau Kin Harn	50.00
Erik Koh	50.00	Jelco Private Limited	50.00	Lau Song Teck	50.00
Everbest Stainless Steel Pte. Ltd.	50.00	Jesmond Ng Tian Kiong	50.00	Law Kwee Far	50.00
Everdawn Auto Service	50.00	Jessie Wong Wei Jun	50.00	Law Swee Hua	50.00
Fabian Tan Hai Yoong	50.00	Jg Glass Llp	50.00	Lee Chooi Peng	50.00
Falmed Enterprise Pte. Ltd.	50.00	Jia Yue Electrical, Plumbing & Air-Con Servicing	50.00	Lee Chooi Kiap	50.00
Fan Kian Huat	50.00	Jiang Huijuan	50.00	Lee Eng Keong	50.00
First Choice Pest Specialist Pte. Ltd.	50.00	Johan Dental Surgery Pte. Ltd	50.00	Lee Foh Heng	50.00
Fong Wai Loong	50.00	Johnathan Chan Zhihao	50.00	Lee Food Pte. Ltd.	50.00
Foo Hon Yin	50.00	Joo Ann Tong	50.00	Lee Geok Chen	50.00
Foodoptions International Pte. Ltd.	50.00	K H Time Trading Pte. Ltd.	50.00	Lee Ghim Hock	50.00
Friendly Vegetarian Food Supplier	50.00	K. Kkishnkn	50.00	Lee Guan Soon	50.00
Fu Chaw Jie	50.00			Lee Hai Keen	50.00
				Lee Huang Fang	50.00
				Lee Huay Sing	50.00

医药基金

捐献者	银额\$	捐献者	银额\$	捐献者	银额\$
中华医院大巴窑总院					
Lee Jong Foo	50.00	Ling Kok Keng	50.00	Ole Lterior Design Pte Ltd	50.00
Lee Keng Siang	50.00	Ling Mee Fng	50.00	Ong Boon Keng	50.00
Lee Lek Choo	50.00	Liow Siew Lian	50.00	Ong Chee Wei	50.00
Lee Loy Kah	50.00	Lisa Siriya Kingkan	50.00	Ong Hock Lim	50.00
Lee Mei Fei	50.00	Liu Lian Yin	50.00	Ong Jinn	50.00
Lee Nian Yee	50.00	Lkg Engineering Works	50.00	Ong Joo Tyng	50.00
Lee Siew Chee	50.00	Loh Choy Choo	50.00	Ong Kee Liom	50.00
Lee Sim Wah	50.00	Loh Lai Peng	50.00	Ong Lai Hunt	50.00
Lee Sin Ying	50.00	Loh Yong Kiat	50.00	Ong Ping Min	50.00
Lee Sock Cheng	50.00	Long Hui Juan Rachel	50.00	Ong Yao Lee	50.00
Lee Soh Geok	50.00	Looi Yan Meng	50.00	Orbital Systems Equipment	50.00
Lee Tai Wai	50.00	Low Ah Choo	50.00	LLP	
Lee Tian Ci Joseph	50.00	Low Chaur Yang	50.00	Ow Rong Yi	50.00
Lee Wee Lan	50.00	Low Chin Ping	50.00	P.N.C Singapore Traders Pte.	50.00
Lee Yang Ker	50.00	Low Ek Yong	50.00	Ltd.	
Lek Geok Suan	50.00	Low Lye Ying	50.00	Paet Engineering Pte Ltd	50.00
Leong Chee Chew	50.00	Low Wee Boon	50.00	Painter'S Multicolor Centre	50.00
Leong Kee Kuen	50.00	Lsp Consultants Pte Ltd	50.00	Pat Goh	50.00
Leong Kok Yeow	50.00	Lui Whye Hoe	50.00	Peh Eng Seng	50.00
Leong Sok Kuen Valerie	50.00	Lye Ngiat Chin	50.00	Phay Choon Gek	50.00
Leong Zhao Jun	50.00	M.J.Textiles	50.00	Phua Khim Tian	50.00
Levane Goh Rui Xuan	50.00	Ma Jialiang	50.00	Phuan Siok Hui	50.00
Lian Seng Hin Trading Co (Pte) Ltd	50.00	Martin Wong Mun Thim	50.00	Ping Siok Lan	50.00
Liang Shun Yuan	50.00	Mers Precision Engineering	50.00	Pixo Events Asia Private	50.00
Liesvo Lie	50.00	Michael Tan	50.00	Limited	
Liew Hwai Hoh	50.00	Mohamed Akbar Ali	50.00	Pj Designworks Pte. Ltd.	50.00
Liew Kim Lan	50.00	Multi Contracts Pte. Ltd.	50.00	Poh Beng Teck	50.00
Lily Chau Li Ying	50.00	Mybeautystory Lip	50.00	Poh Eng Cheong	50.00
Lim Ah Hong	50.00	Nai Chiau Meng	50.00	Pok Kee Fah	50.00
Lim Ban Leong	50.00	Nelson Company Pte Ltd	50.00	Poly Electronic Service Co Pte	50.00
Lim Boey Ching	50.00	Neo Chye Koon	50.00	Ltd	
Lim Chai Tee	50.00	Neo Eng Hwa	50.00	Polytech Precision Engineering	50.00
Lim Cheng Bee	50.00	Neo Poh Hau	50.00	Pte Ltd	
Lim Cheng Jong	50.00	Neo Poh Low	50.00	Prestige Engineering & Marine	50.00
Lim Ching Yee	50.00	New China Opticians Pte. Ltd.	50.00	Works Pte. Ltd.	
Lim Choon Kiat	50.00	New Vision Industrial	50.00	Puah Ah Lam	50.00
Lim Chun Shen	50.00	Supplies Pte Ltd	50.00	Pui Chiat Phin	50.00
Lim Foo Meng	50.00	Ng Choon Chai	50.00	Q911 Car Rental	50.00
Lim Hang Sing	50.00	Ng Hock Seng	50.00	Quek Keng Koon	50.00
Lim Hock Lai	50.00	Ng Jing Wei	50.00	Roger International Equipment	50.00
Lim Jun Chye Jeramyn	50.00	Ng Kim Seah	50.00	& Services Pte. Ltd.	
Lim Kia Huah	50.00	Ng Koh Peng	50.00	Royale Auto Pte. Ltd.	50.00
Lim Lee Heng	50.00	Ng Kwee Huat	50.00	Ruby Wong	50.00
Lim Lian Zhen	50.00	Ng Lin Yee	50.00	S.K Camping Product Trading	50.00
Lim Lye Hock	50.00	Ng Ling Hui	50.00	Sam Huat & Co	50.00
Lim Peck Har	50.00	Ng Lu See	50.00	Samuel Duia	50.00
Lim Peng Sim	50.00	Ng Piak Sua	50.00	Satoyu Trading Pte Ltd	50.00
Lim Rui Qi	50.00	Ng Piping	50.00	Seah Meng Geok	50.00
Lim San Lin	50.00	Ng Say Hian	50.00	Seah Zhaoxiang Jack	50.00
Lim Siow Yuen	50.00	Ng Soh Keng	50.00	See Kim Siong Peter	50.00
Lim Thye Siang	50.00	Ng Thiam Teck	50.00	Selecta Electronics Pte Ltd	50.00
Lim Tow Chin	50.00	Ng Wai Meng	50.00	Seow Gek Leng	50.00
Lim Wee Teck	50.00	Ng Wei Seong	50.00	Seow Swee Eng	50.00
Lim Wei Jian	50.00	Ng Wei Teck William	50.00	Sf Terminal Solutions Pte. Ltd.	50.00
Lim Yi Leen Sherilyn	50.00	Ng Yew Lee	50.00	Shane Goh Xuan Yu	50.00
Lim Yi Wun Jacelyn	50.00	Ngwe Gadeichiya Pte Ltd	50.00	Sherley Hairway	50.00
Lim Ying Shing	50.00	Ning Kai Wei	50.00	Shi Zhong Bao Pte. Ltd.	50.00
Lim Zheng Jie	50.00	Niu Chuan Leong	50.00	Shui Poh Sung	50.00
Lin Lee Heng	50.00	Oceanteam Underwater	50.00	Sia Shi Min	50.00
Lin Zhengqiang Danny	50.00	Services Pte Ltd	50.00	Sia Xiang Bin	50.00
		Oh Chin Nam	50.00	Sia Xiang Jun	50.00

医药基金

捐献者	银额\$	捐献者	银额\$	捐献者	银额\$
中华医院大巴窑总院					
Siaw Weng Huz	50.00	Tan Wan Yi	50.00	Wang Jiao Hui	50.00
Sim Chin Wee	50.00	Tan Wei Li	50.00	Wee Sin Timber Pte. Ltd.	50.00
Sim Gim Gek	50.00	Tang Khow Wan	50.00	Wei Teck Kun (Brothers)	50.00
Sim Kim Mui Kimmy	50.00	Tang Sau Har	50.00	Trading Pte Ltd	
Sim Kwong Mian	50.00	Tay Bee Day	50.00	Weng Jing Fen	50.00
Sim Poh Leong	50.00	Tay Boon Huat	50.00	William Tan Ding Yuan	50.00
Sim Swee Tek	50.00	Tay Cheo Tee	50.00	Willy Sia Wee Lee	50.00
Sin Cheong Engineering (96) Pte Ltd	50.00	Tay Chye Soon	50.00	Wong Boon Yee	50.00
Sin Lon International Pte Ltd	50.00	Tay Jun Yu	50.00	Wong Chee Meng	50.00
Sin Ngee Seng Sauce Factory	50.00	Tay Khoon Song	50.00	Wong Chee Tat	50.00
Sindy Sin Kin Fei	50.00	Tay Kok Wah Dennis	50.00	Wong Chung Jye	50.00
Singatour Pte. Ltd.	50.00	Tay Lay Guat	50.00	Wong Jinghe	50.00
Siow Ming Leng	50.00	Tay Li Noi	50.00	Wong Kai Yuan	50.00
Soh Chia Geok	50.00	Tay Yeow Chong	50.00	Wong Lai Heng	50.00
Soh Gek Yan	50.00	Teng Bee Kheng	50.00	Wong Ming Keong	50.00
Soh Kee Hock	50.00	Teng Chiang Holdings PL.	50.00	Wong Sin Tuck	50.00
Soh Siew Wah	50.00	Teng Guan Eng	50.00	Wong Tiew Chin	50.00
Song Ee Ling	50.00	Teo Boon Gim	50.00	Wong Wui Sen	50.00
Song Yu Jia	50.00	Teo Cheng Yeow Eugene	50.00	Wong Xiu Fen	50.00
Soo Fook Sang, Eric	50.00	Teo Geok Huay	50.00	Woon Tai Liew	50.00
Soon Huat Paints (1949) Pte Ltd	50.00	Teo Hock Liang	50.00	Workperfect Electrical Services	50.00
Soong Soon Weng	50.00	Teo Jiesheng Jackson	50.00	Wu Li Transportation	50.00
Space Media Network Pte. Ltd.	50.00	Teo Kay Seng	50.00	Xin Wen Engineering Pte. Ltd.	50.00
Speedzone Motoring Pte. Ltd.	50.00	Teo Kie Eng	50.00	Xuan Spa	50.00
Strutmec Engineering	50.00	Teo Tai Way	50.00	Yao Shau Chung	50.00
Supersonic Air Conditioning & Electrical Engineering Pte Ltd	50.00	Teo Teck Hock	50.00	Yap Bea Lan	50.00
Swee Eng Contractor	50.00	Teow Gee Sam	50.00	Yap Beng Choo	50.00
Syo Tee	50.00	Teow Kok Keong	50.00	Yap Choon Kiat	50.00
T G Autolodge	50.00	Thang Hong Kia	50.00	Yap Feng Ling	50.00
Tai Tze Ghee	50.00	The Bunker Karaoke Pub	50.00	Yap Gee Boey	50.00
Tan Ah Hua	50.00	Tiang Saet Ling	50.00	Yee Heng Furniture & Construction	50.00
Tan Boon Seng	50.00	Tien Choon Kuan & Ting	50.00	Yee Teck Engineering Pte. Ltd.	50.00
Tan Chee Nam	50.00	Yung Kiong	50.00	Yeo Cheng Thiam	50.00
Tan Choon Yong	50.00	Ting Siew Hwa	50.00	Yeo Chern Tat	50.00
Tan Ee Lian	50.00	Tiong Bock Chuan	50.00	Yeo Chor Keow	50.00
Tan Hai Won	50.00	Tiong Yeong Hardware PL	50.00	Yeo Eng Chua	50.00
Tan Hock Han	50.00	Tk Ong Engineering PL	50.00	Yeo Gim Hoon	50.00
Tan Hock Ing	50.00	Tnd Global Events (S) PL	50.00	Yeo Joo Heng	50.00
Tan Hong Chang	50.00	Tng Huijun	50.00	Yeo Kai Shen	50.00
Tan Jing Yi	50.00	Toh Ah Bah	50.00	Yeo Lai Hiang	50.00
Tan Joo Giam	50.00	Toh Hsien Yew	50.00	Yeo Lian Thong	50.00
Tan Jui Chin	50.00	Toh Hwa Hin	50.00	Yeo Lik Guan Lionel	50.00
Tan Jui Koon	50.00	Toh Pao Liang	50.00	Yeo Siew Yin	50.00
Tan Kee Kiang	50.00	Toh Pauline	50.00	Yeo Tiong Wee	50.00
Tan Kheng Teck	50.00	Toh Suat Cheng Elsie	50.00	Yeow Beng Zhen	50.00
Tan Kim Geok	50.00	Top 93 Sports Rim	50.00	Yi Bao Trading	50.00
Tan Koon Hua	50.00	Topniche Marine Pte Ltd	50.00	Yi Yuxiang	50.00
Tan Lay Phin	50.00	Twin Step Engineering Contractor Pte Ltd	50.00	Yip Teck Hong	50.00
Tan Peck Ann	50.00	Tyre Track & Accessories Trading Pte. Ltd.	50.00	Ymc Marine Pte Ltd	50.00
Tan Siang Lim	50.00	Unibelt Pte. Ltd	50.00	Yoh Saw Keok	50.00
Tan Siew Boon	50.00	Unity Printing Services	50.00	Yong Hon Kay	50.00
Tan Siew Eng	50.00	Uppollo Logistics Pte. Ltd.	50.00	Yong Thye Heng Hardware Manufacturer	50.00
Tan Siew Kee Doris	50.00	Victor Toh Kai Beng	50.00	Yu Lian Medical Hall	50.00
Tan Soack Meang	50.00	Vinayak Scaffold & Services Pte. Ltd.	50.00	Yu Zhong Jiaw	50.00
Tan Soi Moi	50.00	Violet Lum Ching Mui	50.00	Yuan Li Electrical Engineering Pte Ltd	50.00
Tan Sok Hian	50.00	Wah Sin Industrial Pte Ltd	50.00	Yue Hock Lim	50.00
Tan Sook Ho	50.00	Wan Shon Trading Pte Ltd	50.00	Yuen Tong Hong	50.00
Tan Swee Chiang	50.00	Wan Weiyi	50.00	Yui Swee Lian	50.00

医药基金

捐献者	银额\$	捐献者	银额\$	捐献者	银额\$
中华医院大巴窑总院					
Zane Goh Xuan Han	50.00	Wee Chiew Yong	40.00	Tam Poh Yin	30.00
Zephanie Tan	50.00	Yeo Nguan Keng	40.00	Tamic Selvi D/O Sganson	30.00
Zhang Jin Yi	50.00	符彭先生	40.00	Tan Sze Aik Buan Hung Qing	30.00
Zhang Li Xia	50.00	李志坚、蔡欣怡夫妇	40.00	Yuan	
蔡瑞娇	50.00	杨雅蓉女士	40.00	Tan Tieng	30.00
陈来娥	50.00	Jacqueline Goh	38.00	Tat Huat Auto Pte Ltd	30.00
陈诗琳	50.00	Kuah Chuan Kwee	38.00	Tay Siew Hong Suzannetay	30.00
陈玟响	50.00	Ricardo Choo Xia Xi	38.00	Teo Kwee Meng	30.00
陈泳财	50.00	Richard Lok M & E	35.00	Toh Siu Wan	30.00
黄美英	50.00	Consultants		Too Bok Siang	30.00
廻向已故黎兰有	50.00	Tan Yin Chow	35.00	Wai Ho Chan	30.00
廻向已故吴玩卿	50.00	Chong Kah Min	32.00	Wong Yu Teng	30.00
廻向已故陈玉莲	50.00	Lim Thai Xiong	32.00	蔡介秋先生	30.00
廻向Alston Yap	50.00	1F Motoring Pte. Ltd.	30.00	蔡群英	30.00
廻向Ethan Yap	50.00	Ang Yingxiu	30.00	谢倩文	30.00
林意芯	50.00	Another Fly Story Pte Ltd	30.00	已故陈舜琴女士	30.00
刘鹏震	50.00	Boey Xing Pei	30.00	Siow Zian Xin	28.00
唐亚弟合家	50.00	Chan Tuck Cheong	30.00	熊云霞	28.00
王明坤	50.00	Chen Yoon Sang	30.00	Chew Siew Beng	25.00
王思璇	50.00	Chia Hai Boon	30.00	Phua Lan Nee	25.00
王欣雨	50.00	Chiam Soon Hwa	30.00	See Wang Keong	25.00
翁锡华先生	50.00	Chow Yuit Meng	30.00	Wai Kok Fatt	25.00
徐瑞花	50.00	Fong Chee Tat	30.00	翁医师针灸取穴辅导2022	25.00
许秋英	50.00	Hair Remix Salon	30.00	Chin Poh Foong Katherine	24.00
姚绍凤	50.00	He Xiuqin	30.00	Chu Wei Yee	24.00
已故洪水和先生	50.00	Jasper Sng Hai Guan	30.00	Cheo Ming Xuan	21.00
已故卢忠和	50.00	Jenson Tooh	30.00	All Marketing Pte Ltd	20.00
已故杨应雄君	50.00	Joo Heng Frame Maker	30.00	Amy Aw Cheah Wei	20.00
周金良黄亚美合家	50.00	Kelly Kee Kim Heok	30.00	Andy Lee Kiung King	20.00
Ang Hui Sze	49.00	Koh Liang Yong	30.00	Ang Boon Han	20.00
Ang Kok Yong	49.00	Late Lee Lay Chwee Diana	30.00	Ang Kiam Meng	20.00
Goh Wan Hua (Wu Wanhua)	49.00	Late Moreen Bte Kassim	30.00	Angela Neo	20.00
林慧敏	45.00	Lau Lai Wa Marisa	30.00	Angie Ng Khar Siam	20.00
吕女士	45.00	Lee Kai Teck Travel Service	30.00	Apac System Pte Ltd	20.00
Sim Han Tiong	41.00	Pte. Ltd.		Au Poh Luang	20.00
1St Choice Colour Centre	40.00	Lee Kem Teng	30.00	Bernice Yeo	20.00
Chan Foo Chuan	40.00	Lee Swee Lian	30.00	Beyond Reno & Deco	20.00
Cheah Choi Thim	40.00	Lek Mei Ru	30.00	Bisado Technologies LLP	20.00
Chen Wan Ting	40.00	Leong Ah Hoh	30.00	Calvin Tan	20.00
Chen Wan Xin	40.00	Leong Li Ming	30.00	Cedric Leong Auto Supply Co	20.00
Chen Wan Xuan	40.00	Leong Siew Keat	30.00	Cha Hue Leng	20.00
Cher Yao Juan Pearlina	40.00	Leons Automotive	30.00	Chan Jin Quan Derrick	20.00
Chua Chor Kin	40.00	Leung Hoi Nay Natalie	30.00	Chan Kah Wuan	20.00
Chua Wee Chong	40.00	Liew Mui Chin Patricia	30.00	Chan Poh Yoke	20.00
Foo Sek Kok & Mdm Kiang	40.00	Lim Eng Jia	30.00	Chang David	20.00
Qwee Jeow	40.00	Lim Wan Hoe	30.00	Chang Wei Mui	20.00
Green Atmosphere Pte. Ltd.	40.00	Loh Kit Yoo	30.00	Chen Hui Li	20.00
Ho Pin Hua	40.00	Loo Choh Hiong	30.00	Cheng Peiling	20.00
Lee Cong Zhi	40.00	Maryam Maryam	30.00	Chew You Soon	20.00
Lim Wen Hui, Jerrine	40.00	Mlvin Low Evei Sheng	30.00	Chia Chek Ngee	20.00
Lim Wen Xuan, Jerica	40.00	Ng Kim Hui	30.00	Chia Ern Hee	20.00
Lim You Shen Jaime	40.00	Phang Wai Heng	30.00	Chia Ern Kang	20.00
Liu Lingzhu	40.00	Poh Geong Seng	30.00	Chia Ern Lark	20.00
Lui Yong Sheng	40.00	Pro Nail And Beauty Care	30.00	Chng Boon Cheng Eric	20.00
Quek Soh Hoon	40.00	Puay Kim Seng	30.00	Chng Kok Lin	20.00
Sia Zhi Yan Renee	40.00	Rowee Chew	30.00	Chng Meow Gek	20.00
Soh Sin Choon	40.00	Shirts Foundry Pte. Limited	30.00	Chong Siong Yin	20.00
T.S.Yong Trading	40.00	Sim Wee Ming	30.00	Christina Lim	20.00
Tan Kok Seng	40.00	Sincerely Hardware Trading	30.00	Chua Chong Huan	20.00
Teo Qihui Doreen	40.00	Pte. Ltd.		Chua Kheng Lin	20.00
Thomas Tan Kee Lim	40.00	Soh Lay Beng	30.00	Dave Motor Trading Company	20.00

医药基金

捐献者	银额\$	捐献者	银额\$	捐献者	银额\$
中华医院大巴窑总院					
Ding Xin Electrical Hardware Pte. Ltd.	20.00	Liew Kuah Heng	20.00	Sin Lee Hong Pte Ltd	20.00
E Motoring Pte. Ltd.	20.00	Liew Kuan Yee	20.00	Soh Lay Hoon	20.00
Ecogreen Technologies (S) Pte. Ltd.	20.00	Lim Chin Peng	20.00	Soh Ming	20.00
Ee Tiong Sin	20.00	Lim Jun Ying	20.00	Song Hua Jiang Trading Pte. Ltd.	20.00
Eng Seng Trading Pte. Ltd.	20.00	Lim Kheng Hui	20.00	Tan Ah Sze	20.00
Excel Watch Center	20.00	Lim Kim Poh	20.00	Tan Bee Lay	20.00
Foo Ah Heom	20.00	Lim Leong Cheng	20.00	Tan Chai Ann	20.00
Go Wan Wan	20.00	Lim Ming Sheng	20.00	Tan Chip Boon	20.00
Goh Chai Heng	20.00	Lim Poh Khim	20.00	Tan Keng Yong	20.00
Goh Jun Shen	20.00	Lim Xue Ting	20.00	Tan Meng Kwang	20.00
Goh Ling Hong	20.00	Lim Yang Liang	20.00	Tan Seow Siang	20.00
Goh Siong Kiat	20.00	Lim Yeck Wee	20.00	Tan Shi Hua	20.00
Goh Yong Long	20.00	Lim Ying Yuan	20.00	Tan Sin Huat	20.00
Guan Huat (1979) Pte Ltd	20.00	Lin Ye	20.00	Tan Siong Hai	20.00
Guang Xiao Bei	20.00	Lio Yung Hse	20.00	Tan Wee Yee	20.00
Haresh Enterprises (S) Pte Ltd	20.00	Liu Xinlin	20.00	Tan Wei Lun	20.00
Hb Book Centre	20.00	Loh Kim Yern	20.00	Tan Xuan Yuan	20.00
He & She Hair Studio Pte. Ltd.	20.00	Loh Siew Eong	20.00	Tan Yu Zhe/Yu Heng	20.00
Heng Kim Chai	20.00	Long Ah Ae	20.00	Tang Chun Hiang	20.00
Henry Tan	20.00	Long Fengyi	20.00	Tay Jia Min	20.00
Hew Motor Trading Pte. Ltd.	20.00	Low Jia Sen	20.00	Tay Lee Hwa	20.00
Ho Chin Hong	20.00	Low Lee Suan	20.00	Tay Sook Hmay	20.00
Ho Hwei Fen	20.00	Low Teck Wuen	20.00	Teck Hong Hardware Company (Private) Limited	20.00
Ho Shen Yuan	20.00	Luah Bao Jun	20.00	Teh Guan Trading Pte Ltd	20.00
Ho Su Fen Sabrina	20.00	Lum Sook Har	20.00	Teh Yean Hoon	20.00
Hong Chiew Chin	20.00	Lyu Yihan	20.00	Teng Kin Lan	20.00
Hoong Lian Chen	20.00	Ma Jiaying	20.00	Teng Siow Lee	20.00
Huang Lijin	20.00	May Tun Tin	20.00	Teng Yan Siak	20.00
Huang Liming	20.00	Meat.Com Pte. Ltd.	20.00	Teo Khoon Joo	20.00
Hum Gan Wei	20.00	Medworx International Private Limited	20.00	Teo Seng Tian	20.00
Jason Tan Chin Seng	20.00	Melody Cheong Meng Hui	20.00	Tham Fok Yien Stanley	20.00
Jee Kien Chong	20.00	Mok Suet Chin Madeline	20.00	Thiew Chung Wen Reagan Paul	20.00
Jesmyne Yew	20.00	Ms Foo	20.00	Tms Building Technologies Pte Ltd	20.00
Jocelin Hew	20.00	Nancy Lim	20.00	Tng Wee Leong	20.00
Kang Seng Cheong	20.00	Neo Ai Kiau	20.00	Toby Supplies Pte. Ltd.	20.00
Kee Lek Moi	20.00	Ng Cheng Peow	20.00	Toh Heng Thai	20.00
Khoo Hin Chew	20.00	Ng Dong Shin	20.00	Toh Heoh	20.00
Khoo Hwee San	20.00	Ng Lon	20.00	Toh Kim Yeo	20.00
Khoong San Wai	20.00	Ng Will Seng	20.00	Toh Peng Soon	20.00
Ko Lay Ing	20.00	Ng Woon Hoe	20.00	Tong Geok Tiam	20.00
Ko Swee Siang	20.00	Ng Wu Him	20.00	Tracy Herbal Hair Care	20.00
Koh Sheng Jia	20.00	Ngin Hoon Ping	20.00	Tradewin Logistics Pte. Ltd.	20.00
Koh Sook Yueng	20.00	Ngoi Jia Yi	20.00	Trang Boi Nghi	20.00
Kok Zhi Yu	20.00	Nguyen Thanh Minh	20.00	Tt Glass Pte. Ltd.	20.00
Koon Lai Huat	20.00	Noel Tan Huang Yit	20.00	Victor Lee Meng Leap	20.00
Kristin Koh Wan Ting	20.00	Nxpress Performance PL	20.00	Vignesh Waran	20.00
Lam Li Li	20.00	O Hee Meng	20.00	Wai Yin	20.00
Lan Wei Ming	20.00	Ong Jiayu Shernet	20.00	Wang Xiao Ling	20.00
Lau Jye Wei	20.00	Ong Peh Hong	20.00	Wee Diana	20.00
Lau Puay Kiang	20.00	Ong Seng Khim	20.00	Wong Boon Kuan	20.00
Lau Zou Yee	20.00	Ong Siew Woon	20.00	Wong Mei Jia	20.00
Lee Kah Chun	20.00	Ong Soo Woon	20.00	Wong Yung Seong	20.00
Lee Mee Hoong	20.00	Ow Kwok Hong	20.00	Xie Rong Zhu	20.00
Lee Peck Nghoh	20.00	Pang Pei Ling	20.00	Xie Xinyan	20.00
Lee Sop Khing	20.00	Philip Ko Jit Hon	20.00	Yap Say Jou	20.00
Lee Ying Leng	20.00	Poh Seng Hock	20.00	Yat Ka Yan Pte. Ltd.	20.00
Lee Yong Shun	20.00	Providence Company	20.00	Yeo Zhen Wei	20.00
Lew Choi Yuen	20.00	Sam Yong Heng	20.00		
Li Honjie	20.00	Sgl Marketing Pte. Ltd.	20.00		
		Simon Loh	20.00		

医药基金

捐献者	银额\$	捐献者	银额\$	捐献者	银额\$
中华医院大巴窑总院					
Yew Lee Battery Co	20.00	Chan Kok Pheng	10.00	Istimewa Nasi Padang PL	10.00
Yi Restaurant Llp	20.00	Chan Siew Lan	10.00	Ivan Sum	10.00
Yip Kim Yin	20.00	Chan Sook Fun	10.00	Jasper Cher	10.00
Yip Sui Yee	20.00	Chan Sook Yee	10.00	Jenny Loh	10.00
Yong Xing	20.00	Chan Yew Mun	10.00	Jessica Loh	10.00
Yu Yan	20.00	Chang Kah Heng	10.00	Julian Gan	10.00
Yuki Hair Studio Pte. Ltd.	20.00	Chee Chenghui	10.00	Kam Yea Teng	10.00
Zhang Sihan	20.00	Chen Chee Jack	10.00	Kang Ti	10.00
Zhang Weixiang	20.00	Chen Zhi Jing Caslene	10.00	Karen Chua Lay Teng	10.00
蔡楚芳女士	20.00	Cheng Kok Yong ,Vincerh	10.00	Kee Bee Lian	10.00
蔡雅伦合家	20.00	Chew Ah Kee, Ah Gek,	10.00	Kee Teck Sing	10.00
陈健成, Chew Ah Lui	20.00	Swee Hui	10.00	Koh Onn Onn Angie	10.00
陈赛贤	20.00	Chew Poon Guan	10.00	Koh Yi Jia	10.00
傅承合、傅淮玮、 傅紫恩、陆瑞花	20.00	Chew Wee	10.00	Koollogix Pte. Ltd.	10.00
傅君昌	20.00	Chin Boon Tuck	10.00	Koon Kay Kheng	10.00
何顺贞女士	20.00	Chng Kee Fee	10.00	Kwang Jin Seah	10.00
黄宏伟先生	20.00	Choi Yin Yin	10.00	Kwek Zhen Ling	10.00
黄育凯	20.00	Chong Bee Yen	10.00	Lai Pey Yिंग	10.00
黄豆豪小弟弟	20.00	Chong Kok Kean	10.00	Lee Cia Xian	10.00
蒋毅美	20.00	Chong Lee Ling	10.00	Lee Joo Yean	10.00
李大妹	20.00	Chong Min Hui	10.00	Lee Kem Teng	10.00
林合意先生	20.00	Chong Sok Yi	10.00	Lee Khin Hwee	10.00
林振辉, 李美璇合家	20.00	Choong Lien Wah	10.00	Lee Poh Keng	10.00
林政勇	20.00	Christie Beauty	10.00	Lee Tian Hao	10.00
陶淑群	20.00	Chua Han Meng, Frederick	10.00	Lee Weng Koon	10.00
伍潇明先生	20.00	Cm Quek	10.00	Lek Su-San	10.00
伍彦祖小弟弟	20.00	Comwell Medical Clinic Pte Ltd	10.00	Leow Beng Lee	10.00
伍姿询小妹妹	20.00	Coriue Lim	10.00	Leung Bing Mui	10.00
谢惠冰	20.00	Cosmic Art Pte Ltd	10.00	Lew Tat Vey	10.00
谢峻屹	20.00	Darren Tan	10.00	Lew Wei Liang	10.00
谢文安先生	20.00	David Ang	10.00	Liew Cheng Soon	10.00
谢文昌	20.00	Dcm Services Pte. Ltd.	10.00	Liew Tze Peen	10.00
谢雯琳小姐	20.00	Donavan Leong	10.00	Lim Guat Soon	10.00
谢裕琳	20.00	Ease & Grace Group Pte. Ltd	10.00	Lim Jia Yean	10.00
杨美群	20.00	Ecoplus Manufacturing Pte. Lt	10.00	Lim Keat Hoon	10.00
已故黄于伦	20.00	Edmond Lew	10.00	Lim Phek Choo Constance	10.00
郑淑玉	20.00	Effande Bin Mohamad Yashiw	10.00	Lim Phek Hoon	10.00
周丽姿	20.00	Eng Yulin Clara	10.00	Lim Poh Choo	10.00
Yeo Eng Keat	19.00	Farisa Acheere Tharammal	10.00	Lim Seam Kian	10.00
洪欣慰小姐	18.00	Kurukka	10.00	Lim Shoa Hui	10.00
Phang Rui Heng	16.00	Fong Xi Jade Jewellery	10.00	Lim Siew Kwan Selina	10.00
Chng Kwang Hwa	15.00	Foo Suan	10.00	Lim Teck Hoe	10.00
Choy Wei Sum	15.00	Food Services Initiatives Pte. Ltd.	10.00	Lim Wah Teck	10.00
Rommerskirchen Larissa	15.00	Galaxy Credit And Investments Pte. Ltd.	10.00	Lin Wei Long	10.00
Sim Siew Ching	15.00	Go Eyecare (Tampines) Pte. Ltd.	10.00	Lj Energy Pte. Ltd.	10.00
Tan Xiang Xiang	15.00	Gow Hai Liang	10.00	Loh Ah Chew	10.00
Salone Pte. Ltd.	12.00	Graphics Corner Pte. Ltd.	10.00	Loh Miang Keow	10.00
42 Motors Pte. Ltd.	10.00	Guan Thye Heng Pte Ltd	10.00	Loke Chew Yen	10.00
A+A Holistic Scalp & Hair Hub	10.00	Guo Rui Cheng Pte. Ltd.	10.00	Loo Yin Ha	10.00
Aloysius Loh Teng Chew	10.00	Hee Guan Tyng	10.00	Low Phong Kiat	10.00
Angela Tay	10.00	Ho Jia Qi	10.00	Mah Chee Kiong (Ma Zhiqiang)	10.00
Austinc Enterprise (S) Pte Ltd	10.00	Ho Kwei Yeng	10.00	Mak Kok Wai	10.00
Autoimage Marketing	10.00	Ho Meow Wan	10.00	Min Cai Furnishing House	10.00
Bajar Rahman Syed Abuthahin	10.00	Ho Wing Min	10.00	New Kar Kim	10.00
Benjamin Law Y.K.	10.00	Hoo Moi Moi	10.00	Ng Baoning Ida	10.00
Bishnu Prasod Acharya	10.00	How Sin Yin	10.00	Ng Hooi Yer	10.00
Bleeme'S Pte Ltd	10.00	Huang Ying Liang	10.00	Ng Khee Min	10.00
Caesar Goh Hock Guan	10.00			Ng Kim Yong	10.00
Candy Loo	10.00			Ng Lee Keng	10.00
Cathaine Yong Cheen Mei	10.00			Ng Seng Huat	10.00
				Ng Shi Shan	10.00

医药基金

捐献者	银额\$	捐献者	银额\$	捐献者	银额\$
中华医院大巴窑总院					
Ng Wi Theng	10.00	Tongli Trading Pte. Ltd.	10.00	Ns Recognition Package	2.00
Ngiam Chong Wei	10.00	Ts Ong Construction Pte. Ltd.	10.00	Wong Jim Kiet Kevin	2.00
Ngium Sung Yoke	10.00	Tung Ter Soon	10.00	Yang Yanying	2.00
Non Toxic Wellness	10.00	V. Saravaron	10.00	乐捐者	46,795.00
Oh Mei Ling	10.00	Vertex Design And	10.00	乐捐者	3,000.00
Ong Ah Chuan	10.00	Renovation Pte. Ltd.	10.00	乐捐者x3位各\$1,000	3,000.00
Ong Bee Chin	10.00	Voon Boo Kiun	10.00	乐捐者	700.00
Ong Geok Eng	10.00	Vortec Pte. Ltd.	10.00	乐捐者x4位各\$500	2,000.00
Ong Thiam Ser	10.00	Wang Chin Heong	10.00	乐捐者	400.00
Pang Jaeing Yi	10.00	Wang Weiji	10.00	乐捐者	350.00
Pang Jyee Chen	10.00	Wee Kim Hock	10.00	乐捐者	330.00
Pang Jyeh Wyu	10.00	Wong Celine	10.00	乐捐者	300.00
Pb Five Studio	10.00	Wong Chou Yee	10.00	乐捐者x6位各\$300	1,800.00
Philip Tan	10.00	Wong Foong Lan	10.00	乐捐者x11位各\$200	2,200.00
Phoo Meng Heng	10.00	Wong Sou Ching,	10.00	乐捐者x14位各\$100	1,400.00
Png Mng Jun	10.00	Wong See Kang	10.00	乐捐者x11位各\$50	550.00
Pow Liang Wei	10.00	Wong Tor Feng, Lim Ghee	10.00	乐捐者	30.00
Procems Asia-Pacific Pte. Ltd.	10.00	Yang ,Lim Yan Jun	10.00	乐捐者x2位各\$20	40.00
Pro-Fire Leader Pte. Ltd.	10.00	Wong Wei Kit Leslie	10.00	随缘乐捐者	234,824.70
Quah Kim Hua	10.00	Xclusive Hair Studio Pte. Ltd.	10.00		
Quek Get Mui	10.00	Xu Xiu Mei	10.00		
Ramc Ravi	10.00	Yap Shy Ting	10.00		
Redday International Pte. Ltd.	10.00	Yap Swee Hoon	10.00		
Regal Lighting Pte. Ltd.	10.00	Yeo Beng Hwee	10.00		
Seah Keng Tia	10.00	Yeo Kim Seng	10.00		
See Kai Leong	10.00	Yeong Tuck Poh	10.00		
Seng Huat Department Store	10.00	Yip Koon Yew	10.00		
& Trading		Zaw Zaw	10.00		
Sharon Mok	10.00	Zheng Aromy	10.00		
Sia Qiu Ling Joyce	10.00	郭惠群	10.00		
Siew Tuck Wah	10.00	郭锦清	10.00		
Sim Ber Nard	10.00	何柚芳	10.00		
Sim Han Yuan Kenneth	10.00	李亚英	10.00		
Sky	10.00	周妹娇	10.00		
Sum Hup Electrical Industries	10.00	Thia Chew Yong	9.00		
Tag Tat Seng	10.00	Tai Joo Yee	8.80		
Tam Theng Poh	10.00	Lee Yee Mei	8.00		
Tan Bee Ping	10.00	Choo Guan Lin Alex	7.00		
Tan Eng Kwee	10.00	Xu Cui	6.00		
Tan Hee Yan	10.00	Chan Mei See	5.00		
Tan Heng Han	10.00	Chang Wai Foong	5.00		
Tan Hwee Min Celine	10.00	Chee Ah Lan	5.00		
Tan Jun Yi Xavien	10.00	Elaine Lok	5.00		
Tan Lin Koon	10.00	Eo Pee Boon	5.00		
Tan Rong Man	10.00	Feng Chi	5.00		
Tan Sok Leng	10.00	George Chew	5.00		
Tan Yang Kheng	10.00	Lau Weng Kar	5.00		
Tan Yau Teck	10.00	Leow Yong Xin	5.00		
Tan Zhi Min	10.00	Ng Shi Jie	5.00		
Tang Tze Seng Tommy	10.00	Ng Siew Peng	5.00		
Tay Quan Yi Timeus	10.00	Tan Shy Chuan	5.00		
Tay Toon Hian	10.00	Tan Wan Ying	5.00		
Teck Jin Building Contractor	10.00	Tan Yeo Chye	5.00		
Pte. Ltd.		Too Jun Siang	5.00		
Teng Guek Eng	10.00	Wong Chea Leng	5.00		
Teo Jun Enn	10.00	Tan Banq Ju	4.00		
Teo Kin Oon	10.00	Tee Sin Feng	4.00		
The Hobbyman Pte. Ltd.	10.00	Soon Lee Kein	3.00		
Thong Look Meng	10.00	Dena Lim	2.00		
Thoo Hui Eng	10.00	Guo Zhen	2.00		
Toh Ah Chio	10.00	Mak Tin Wai	2.00		
				共计: \$1,748,035.62	

医药基金

捐献者	金额\$	捐献者	金额\$	捐献者	金额\$
中华医院义顺分院					
Success Electric Pte Ltd	10,000.00	陈惠鸿	100.00	Chew Chee Sen	200.00
Seet Bee Hwah	3,000.00	郭敬宾	100.00	Hik Kwai Ying	200.00
Guan Loong Sheng Temple	2,000.00	郭玩卿	100.00	Lim Cheng Cheng	200.00
Lee Chui Ping	1,500.00	洪士淋	100.00	Lim Li Yi	200.00
Steven Leow Chye Teck	1,500.00	李建煌先生	100.00	Low Chai Hong	200.00
Ah Ching Engineering Pte Ltd	1,000.00	李信纬	100.00	Ng Ngim Huay	200.00
Lee Boon Leong	1,000.00	欧贤新	100.00	Tan Huat Hock	200.00
Lye Keok Chin	1,000.00	欧阳钰	100.00	Tan Sze Liang	200.00
Ng Yong Lee	1,000.00	周耀坚先生	100.00	Woo Siu Seng	200.00
Phua Soo Hong	1,000.00	Gwee Kheng Heong	70.00	范桂珠	200.00
Soo Thiam Boon	1,000.00	Addie 企捐	50.00	黎才真先生	200.00
Chia Chee Kian	700.00	Cheng Yi Ni	50.00	张玉兰	200.00
Fong Kim Hwa	600.00	Janssen Tham Kwok Onn	50.00	Chua Yeek Peng	150.00
Chin Chee Ken	500.00	Lim Chnee Lay	50.00	Heng Siew Chu	150.00
Lau Sheng Xiang	500.00	Lim Lay Tin	50.00	Hong Geok Suan	150.00
Ng Sok Hoon	500.00	Lima Mguyer	50.00	Siaw Teck Siong	150.00
Ng Yong Kiang	500.00	Ng Lai Soon	50.00	巢泽勇、巢汶文、张爱彩	150.00
已故蔡梅	500.00	Ng Sok Cheng	50.00	Chia G Ang	100.00
已故洪坤福先生	500.00	Sophia Low	50.00	Foo Chek Yee	100.00
已故林金才	500.00	Too Pao Lih	50.00	Khew Pei Kuan	100.00
Seet Kah Gek	400.00	李昆達	50.00	Lam L Pheng	100.00
迴向张桂华女士	400.00	马美玲	50.00	Ong Eng Hua	100.00
Ang Choon Yan	300.00	潘锦珍	50.00	Oon Tiam Lai	100.00
Chia Hiok Yoo	300.00	王洪曦女士	50.00	Tong Wai Leong	100.00
Foo Lee Kien	300.00	卓银花	50.00	Wang Ling	100.00
Kok Fook Hong	300.00	Long Fengyi	30.00	迴向陈金玉女士	100.00
Lim Suan Hoon	300.00	Teo Chiew Soon	30.00	張玉兰	100.00
Lun Soo Wei	300.00	Yong Lay Fah	30.00	Chua Heng Mui Juniper	50.00
Yeo Fu Xi	300.00	已故李秀枝女士	30.00	Koh Kim Khuan	50.00
Koh Choy Fong	250.00	已故李惠卿	25.00	Lee Chong Hong	50.00
Lim Foo Meng	250.00	已故林育梅	25.00	Low Siew Yat	50.00
曹玉珍女士	250.00	Chee Kim Sing	20.00	Ow Gim Beng	50.00
Ong Wei Jie Aaron	240.00	Siew Jing Yuan	20.00	Quah Yee Wen	50.00
Kok Han Yi	200.00	黄美玉	20.00	陈冠延	50.00
Lee Ko Sze	200.00	徐紫惠	20.00	陈友庆、陈妙兰	50.00
Ng Seng Huat	200.00	谭鼎融	10.00	胡玉花	50.00
Siew Hai Koon	200.00			林月娥、汤妙珠	50.00
郭敬宾陈惠鸿	200.00			刘月珠	50.00
迴向杨爱微女士	200.00			企扬Eddie	50.00
已故林贵蘭	200.00			Chan Cheng Hock	20.00
已故马羅羅	200.00			Chang Lee Hwa	20.00
Lee Kai Xin Augustine	150.00			Ong Chee Chaw	20.00
陈秀珍	150.00	中华医院兀兰分院			
Ang Tang Ho	100.00	孙建平	5,000.00		
Chang Poh Nah	100.00	Yang Z Lai	3,500.00		
Cho Yoke Meng	100.00	Pap Community Foundation		共计: \$23,885.00	
Foo Chek Yee	100.00	Woodlands	2,000.00		
Foo Chuan Ping	100.00	Lim Kee Kea	1,000.00		
Foong Tuck Meng	100.00	Yu Guangjiu	1,000.00		
Kok Xin Yi	100.00	郑惜吟女士	1,000.00		
Lay Leong Loong	100.00	Tai Chuin Ping	600.00		
Lim Cheng Chai	100.00	Zhang Guang Zhuan	600.00		
Lim Lay Khuan	100.00	Foo Say Foon	500.00		
Low Siew Yang	100.00	Hong Tho Bilw Temple	500.00		
Mok Yuet Lan	100.00	Lin Xueyun	500.00		
Ng Sai Lang	100.00	Tan Sok Hoon Evelyn	500.00		
Ng Sok Peng	100.00	Tan Wei Guang	500.00		
Ou Yang Zhong Yi	100.00	陈琦坚合家	500.00		
Quek Nguang Khing	100.00	黄紫君	500.00		
Tham Mew Yee	100.00	Yap Soon Fatt	300.00		
Toh Yong Wah	100.00	林玉莲	300.00		
		Ng Tien Sor	275.00		

医药基金

捐献者	金额\$	捐献者	金额\$
中华医院武吉班让分院		中华医院如切分院	
Bukit Panjang Active Ageing Committee	12,759.65	Ko Lee Meng	18,000.00
Asia Enterprises (Pte) Ltd	5,000.00	Koh Lee Hwee	18,000.00
已故杨玉英	3,430.00	Koh Wee Meng	18,000.00
Goh Toh Wee	2,400.00	Koh Wee Seng	18,000.00
乐捐者	2,331.00	Hock Lian Realty (Pte) Ltd	10,000.00
Ht Amulets的一群善心佛友	2,000.00	廻向已故柯金玉女士	1,000.00
Tan Choo Keong	520.00	Lim Fang Yun	500.00
Chia Kok Kheng	500.00	Austin Tan Ke Zhen	300.00
Chua Hwee Yong	500.00	Liew Sok Jee	200.00
Lim Cheng Bee	500.00	Lim Yak Lim	200.00
Ong Bee Cheng	500.00	Ng Keng Gim	200.00
Lim Gek Peng	400.00	Kwan Yew Ting	100.00
Lim Eng Tiong	310.00	Loh Siew Leong	100.00
Cherng Ah Moy	300.00	Neo Chye Tuan	100.00
Goh Cheng Leng	200.00	Xu Feng	100.00
Jessica Teo Li Qing	200.00	乐捐者	1.00
Kam Ying Yoke	200.00		
Lek Chip Juay	200.00	共计: \$84,801.00	
Long Siew Yen	200.00		
Ng Choon Huay	200.00		
Ng Ting Ann	200.00		
Teo Chin Siong	200.00		
Xu Ao	200.00	总计: \$1,930,539.27	
林锦泉陈丹	200.00		
已故陈福禄(亚味)	200.00		
乐捐者	157.00		
Lie Trina	150.00		
Ng Lay Khoon	150.00		
Ooi Kheng Ling	150.00		
Teo Pei Pei	150.00		
Lim Hang Siang	100.00		
Lim Soon Kwooi	100.00		
Luan, Kelvin, Xavier & Khoon	100.00		
Ng Poh Teen	100.00		
Tan Nguan Boo	100.00		
已故林庆赐	100.00		
Chee Pei Ting Hilda	50.00		
Lim Yan Ting	50.00		
Lim Yan Yan	50.00		
Sushila D/O Ramasamy	50.00		
Tracy Kam Yu Ling	50.00		
Yong Lan Pong	50.00		
王火	50.00		
王文才	50.00		
Au Ah Wun	20.00		
Kam Yin Kheng	20.00		
共计: \$35,447.65			

中华医院成立七十周年纪念礼券贺仪

捐献者	金额\$	捐献者	金额\$	捐献者	金额\$
中华医院大巴窑总院					
Tote Board	250,000.00	Toa Payoh Seu Teck Sean	5,000.00	Lim Lily	2,000.00
悼:简叔毅, 黄煥好, 简達成, 林愛珠	800,000.00	Tong		Lim Soo Haia	2,000.00
Loh Kieng Poot	500,000.00	佛弟子	5,000.00	Loh Jwee Poh	2,000.00
Penta Ocean Enterprises Holdings Limited	100,000.00	名誉院长莊或勳医师	5,000.00	Loh Kai Boon	2,000.00
Richzone Properties		洪文福	5,000.00	Soon Hong Pawnshop Pte Ltd	2,000.00
Investment Pte Ltd Singapore	100,000.00	名誉院长杜辉怡先生	5,000.00	Soon Yu Tiong	2,000.00
College Of Traditional Chinese Medicine Xing Sheng Gong	100,000.00	名誉院长 李思豪先生	5,000.00	Tan Ah Cheng Adeline	2,000.00
胡财辉先生	100,000.00	永远名誉院长拿督陈义明PBM先生	5,000.00	Tan Bee Hong	2,000.00
永远名誉院长刘智评先生	100,000.00	先生		Tan Choon Hock	2,000.00
永远名誉院长罗守学先生	60,000.00	永远名誉院长何侨生BBM先生	5,000.00	Tan Poh Gek	2,000.00
Regina Specialties	40,000.00	名誉院长陈利端先生	5,000.00	Thrive Pte Ltd	2,000.00
Proof-Tech Waterproofing & Maintenance Pte. Ltd.	30,000.00	萧瑛德先生	5,000.00	Tung Sam Chee	2,000.00
名誉院长詹忠發先生	30,000.00	吴定基	5,000.00	Wong Ong Kim	2,000.00
名誉院长苏秀珠医师	30,000.00	永远名誉院长拿督斯里张添平B BM先生	5,000.00	大巴窑八巷多层工厂联合中元会	2,000.00
永远名誉院长饶秀蓉女士	23,000.00	名誉院长何谦誠先生	5,000.00	名誉院长林再发先生BBM	2,000.00
Ang Bee Hong	20,000.00	陈诗龙部长	5,000.00	中峇鲁齐天宮	2,000.00
Chua Leong Hai	20,000.00	Gan Kok Tuan	4,000.00	许週楷医师	2,000.00
Firstcom Leasing Pte. Ltd. Oh Tong Nam	20,000.00	Lim Yuan Guang	4,000.00	新加坡德教會紫經閣	2,000.00
李俊橋	20,000.00	Seah Ai Lay	4,000.00	柯長源先生	2,000.00
名誉院长苏炳城先生	20,000.00	Tong Jum Chew Pte Ltd	4,000.00	名誉院长黄马家兰女士	2,000.00
永远名誉院长陈清发先生	20,000.00	名誉院长楊向明BBM先生	4,000.00	许统裕先生	2,000.00
Yi Shi Yuan Pte Ltd	11,500.00	Alvin Koo	3,000.00	陈盛雄先生	2,000.00
B H Ang Trading & Machinery	10,000.00	Che Hian Khor Moral Uplifting Society (Singapore)	3,000.00	名誉院长吴信财先生	2,000.00
Hoe Kee Hardware Pte Ltd	10,000.00	Chong Poh Chinese Medical And Health Products	3,000.00	庆丰私人有限公司 吴志海	2,000.00
Kaiser Pharmaceutical Singapore Pte Ltd	10,000.00	Hh Trading &Construction Pte Ltd	3,000.00	西河別墅	2,000.00
Leong Yoke Sim	10,000.00	Ni Biwu	3,000.00	永远名誉院长蕭立娟小姐	2,000.00
Lim Chye Hoon Eileen	10,000.00	See Lay Hoon	3,000.00	Evergreen Medical Supplies Pte Ltd	1,500.00
Lim Kheng Hock John Wong	10,000.00	Yeo Siew Lay	3,000.00	Tan Lee Choo	1,500.00
Jian Bing	10,000.00	Yim Khee Meng	3,000.00	林賜宝蔡抒苳夫妇	1,500.00
名誉院长杨细弟先生BBM名誉院长陈亚树先生	10,000.00	永远名誉院长陈东源先生	3,000.00	淡滨尼联合宮	1,500.00
名誉院长王天福PBM先生永远名誉院长洪石福先生	10,000.00	众弘善堂	3,000.00	Chong Teck Hoe	1,200.00
名誉院长张家胜先生	10,000.00	郑心德医师	3,000.00	名誉院长鍾騰芳博士BBM	1,200.00
名誉院长林国祥先生	10,000.00	李志强	3,000.00	Tan Bee Loh	1,100.00
名誉院长蓝秉枢先生	10,000.00	名誉院长邬东成先生	3,000.00	Abwin Leasing Pte. Ltd.	1,000.00
永远名誉院长劉樹深先生	10,000.00	Zhang Lu	2,888.88	Alcanda Trading And Services Pte. Ltd.	1,000.00
名誉院长林素珊医师	10,000.00	Kan Teck San	2,508.20	Andy Tan Kok Keong	1,000.00
名誉院长蕭冬萍小姐	10,000.00	Tan Siok Tze Jennifer	2,500.00	Chan Soo Sen	1,000.00
Kim Tew Heng	8,000.00	Yeo Chai Hong	2,500.00	Chan Weng Foo	1,000.00
Late Wee Kim Eng	8,000.00	Asia Supply Trading Pte. Ltd.	2,200.00	Chong Wei Hong	1,000.00
名誉院长陈联福先生PBM	6,500.00	Beaver Contromatic Pte Ltd	2,000.00	Chua Hock Lam	1,000.00
Hong Bee Yin	6,000.00	Chee Lan	2,000.00	Chua Teck Ming	1,000.00
Science Arts Co Pte Ltd Gan Siok Tjie	5,100.00	Focus Network Agencies (Singapore) Pte Ltd	2,000.00	Chui Wei Chuan	1,000.00
Active Treatment Pte Ltd	5,000.00	Fortune Times Pte. Ltd.	2,000.00	Ci En Ge	1,000.00
Chua Tian Cho	5,000.00	Goh Peng Heng	2,000.00	Dawn Chia Ah Keow	1,000.00
Soyee Singapore Pte Ltd	5,000.00	Hung Soon Medical Trading Pte.Ltd	2,000.00	Foo Loon Joke Andy	1,000.00
Suan Teck Kin	5,000.00	Kim Fung Trading Co	2,000.00	Foo Yee Bao	1,000.00
Teo Yeow Hing	5,000.00	Kwang Peng Electrical & Engineering Pte Ltd	2,000.00	Goh Peng Lock	1,000.00
		Leong Hui Ching Tracy	2,000.00	Goh Tor Li	1,000.00
		Lim Ah Terh	2,000.00	Hao Yi Chun	1,000.00
				Heng Jun Cheng	1,000.00
				Huang Xian Xian	1,000.00
				Hup Soon Cheong Services Pte Ltd	1,000.00

中华医院成立七十周年纪念礼券贺仪

捐献者	金额\$	捐献者	金额\$	捐献者	金额\$
中华医院大巴窑总院					
June Teoh Huei Leeng	1,000.00	伍陈暹金	1,000.00	Low Poon Teong	500.00
Kan Family	1,000.00	何和松医师	1,000.00	Lu Cheng Ee	500.00
Kang Wei Pte Ltd	1,000.00	名誉院长利华贸易公司	1,000.00	Lui Hwee Boon	500.00
Khiew Kim Choy	1,000.00	林建和医师	1,000.00	Matsukawa Yang	500.00
Khor Puah Yean	1,000.00	周宝珠医师	1,000.00	Mega Power Engineering And Tdg	500.00
Koh Cheng Piaw	1,000.00	新加坡中药公会	1,000.00	Mr Tan Chee Sin & Mdm Lee	500.00
Kwan Chin Yean	1,000.00	张双洲先生	1,000.00	Joo Seok	500.00
Lao lao Pui	1,000.00	名誉院长赵富生博士	1,000.00	Ng Bee Leng	500.00
Late Chong Geok Lian	1,000.00	永远名誉院长骆水兴先生PBM	1,000.00	Ng Keng Siong	500.00
Lee Boon Peng	1,000.00	Dong Sui Hung	950.00	Ng Siak Hai Pbm	500.00
Lee Cher Tiong	1,000.00	Lee Guat Hiong	800.00	Ng Soon Heng	500.00
Lee Geok Hoon	1,000.00	Liow Ching Weng	800.00	Ong Chye Hock	500.00
Lee Soon Chua	1,000.00	Tan Puay Hwa	800.00	Pauline Ong Poh Ling	500.00
Lim Chye Guan	1,000.00	Alzon Pte Ltd	700.00	Quek Shao Kin	500.00
Lim Ee Chue	1,000.00	Khaw How Cheng	700.00	Seah Chee Hwee	500.00
Lim Hock Heng	1,000.00	Lee Ya Ting	680.00	Sealflow Engineering Pte Ltd	500.00
Lim Hoo Yang	1,000.00	Chan Si Khuen	600.00	Shirlyn Sim Fen Ru	500.00
Lim Kim Hai	1,000.00	Hew Mei Lan	600.00	Sim Choon Beng	500.00
Lim Kwee	1,000.00	周玉兰女士	600.00	Sin Yip Seng Glass & Frame Merchant	500.00
Lin Jin Fa	1,000.00	陈龙川先生	600.00	Tan Chai Tin	500.00
Low Gek Khim	1,000.00	周耀明先生	550.00	Tan Lay Har	500.00
Neo Ee Lye	1,000.00	Arc Floor Pte. Ltd.	500.00	Tay Gim Keow	500.00
Ng Ek Cho@ Djajusman	1,000.00	Au Yong Geok Khim	500.00	Tay Lam Kong	500.00
Ong Kok Heng	1,000.00	Audrey Chin Siok Lin	500.00	Tay Yeow Chong	500.00
Phua Cheng Yenn	1,000.00	Aw Yeong Hoong Ling	500.00	Teo Renhao	500.00
Phua Wan Ting	1,000.00	Bong Hui Ling	500.00	Wong Git Yong	500.00
Poh Ban Hua	1,000.00	Char Yang (Dabu) Lee Chee Association	500.00	Yang Yi Albert	500.00
Poh Siok Fong	1,000.00	Charlie Charlie	500.00	Yap Chee Lam	500.00
Quek Siew Bee	1,000.00	Chee Yew Sing	500.00	Zhou Caixia	500.00
Rico-A-Mona Bridal Pte Ltd	1,000.00	Chng Teng Siong	500.00	连雅莲女士	500.00
Sim Aileen	1,000.00	Chua Lay Cheng	500.00	苏祺蕾合家	500.00
Singapore Ann Kway Association	1,000.00	Chua Mui Hong	500.00	南洋魏氏公会	500.00
Sirion Kittikulserreekham	1,000.00	Deng Qian	500.00	沈胜贤吕美珍夫妇	500.00
Sng Tee Kia	1,000.00	Gerk Chwee Trading	500.00	吕玩標医师	500.00
Tacmee Construction Pte. Ltd.	1,000.00	Goh Eng Kwang	500.00	王益芬女士	500.00
Tan Chen Chen	1,000.00	Goh Jin Way Bertrand	500.00	林树根合家	500.00
Tan Choon Cheng	1,000.00	Goh Kwang Hang	500.00	杨昌志医师	500.00
Tan Hwee Huang Linda	1,000.00	Ho Bee Lian	500.00	张友华医师	500.00
Tan Keng Hong	1,000.00	Hu Xueqi	500.00	许杏莲博士	500.00
Tan Ng Hiam	1,000.00	Jessica Chew	500.00	郭福隆先生	450.00
Tay Sor Hoon	1,000.00	Jnk Parts & Systems Pte Ltd	500.00	郑世荣医师	430.00
Tay Woon Teck	1,000.00	Josie Chua Coyuco	500.00	Kee Siau Chuang	421.00
Teng Siew Kian	1,000.00	Kheng Seng Electrical (S) Pte Ltd	500.00	Angie Lee Geok Ping	400.00
Teo Khng	1,000.00	Koh Jiun Hau	500.00	Chai Li Choo Victoria	400.00
Teo Kim Leng	1,000.00	Lee Yang Ching	500.00	Ho Pei Ling	400.00
Ting York Ein	1,000.00	Lek Ting Ngweng	500.00	Lin Hwee Hin (Lin Weixing)	400.00
Toon Geok Choo	1,000.00	Lim Eng Hong	500.00	Lo Pei Chuan (Lu Peichuan)	400.00
Wu Ping	1,000.00	Lim Puay Sie	500.00	Loo Chin Nong PBM	400.00
Yeoh Brothers Transport Pte. Ltd.	1,000.00	Lim Swee Kim	500.00	Ong Siok Gim	400.00
林慧英	1,000.00	Lim Yen Cheng	500.00	Ooi Wee Ling	400.00
芮淑娟	1,000.00	Liou Heng Lai	500.00	Sin Yuan Li Pte. Ltd.	400.00
张秀金女士	1,000.00	Loh Kam Leong	500.00	Tan Seng Kiat Jason	400.00
谢喜娥医师	1,000.00	Low Buck Hiang	500.00	Tang Chuan Chong	400.00
周卫东先生	1,000.00	Low Kok Kim	500.00	Teh Soon Kin	400.00

中华医院成立七十周年纪念礼券贺仪

捐献者	银额\$	捐献者	银额\$	捐献者	银额\$
中华医院大巴窑总院					
Tsai Yun Huan	400.00	李国铨先生	300.00	Lee Boon Leong & Leow Siew Lian	200.00
Yap Chee Tam	400.00	林伟浩医师	300.00	Lee Hong Eng	200.00
Leong Wai Mun	380.00	葉福国先生	300.00	Lee Hong Seng	200.00
Toh Lay Tin	380.00	廖聖威先生	300.00	Lee Poh Tee	200.00
Aeon Interior Pte. Ltd.	300.00	明刚（新加坡）进出口公司	300.00	Lee Seng Leong	200.00
Alco Sunshade Pte Ltd	300.00	李顺玉女士	300.00	Lee Su Buay	200.00
Ang Ah Bee	300.00	施龙现医师	300.00	Leow Hock Chuan	200.00
Chan Jim Keow	300.00	Keh Lock Keon	288.00	Leow Seow Liang	200.00
Chew Leong	300.00	Ho Chow Lai	250.00	Lian Kiat Chye	200.00
Chia Mong Teck	300.00	Ooi Chuan Hoe	250.00	Liew Ah Gin	200.00
Choo Kim Teng	300.00	Regional Survey Consultants	250.00	Liew Khoon Lean	200.00
Chua Choo Hong	300.00	Yong Chee Fah	238.00	Lim Bee Leng	200.00
Goa Yee Boon	300.00	Jeng Jing Fang	230.00	Lim Hai Teck	200.00
Goh Chin Foo	300.00	Dillon Yang	225.00	Lim Kian Ho	200.00
Goh Chin Guan	300.00	Alfred Chua	220.00	Lim Kian Lam Anthony	200.00
Goh Kong Wei	300.00	Wang Jianzhong	220.00	Lim Kok Thye	200.00
Ho Pei Shan June	300.00	Alice Chai Mui King	200.00	Lim Lee Choo	200.00
Ivan Insurance Brokers Pte Ltd	300.00	All Link Medical & Health Products Pte Ltd	200.00	Lim Sue Luan	200.00
Jeana Goh Peck Lian	300.00	Ang Bin Huey	200.00	Lim Whee Beng	200.00
Johnny Ang	300.00	Ang Hup Huat	200.00	Lin Bingsen	200.00
Kek Wei Bin	300.00	Ban On Hoe Medical Store Pte Ltd	200.00	Lin Wee Geok	200.00
Ker Swee Guan	300.00	Chan Hung Liang	200.00	Loke Kai Fatt	200.00
Koh Nai Chuan	300.00	Chang Moi Huay	200.00	Low Aik Hwee	200.00
Ku Ah Soo @ Ku Peng Kwang	300.00	Chang Shi Hao	200.00	Low Fong Chan Margaret	200.00
Kwong Kum Hoong	300.00	Cheng Lee Chng	200.00	Low Lee Sing	200.00
Lee Yong Nam	300.00	Cheong Yew Loong	200.00	Low Sok Chay	200.00
Lim Bee Lian	300.00	Chew Hwang Lay	200.00	Lu Kim Neo	200.00
Lin Sin Yi	300.00	Chew Wei	200.00	Mok Kin Peng	200.00
Low Bee Lian	300.00	Chin Cher-Ly	200.00	Mun Hoon Wing	200.00
Ng Chuin Keat	300.00	Choo Huat Choon	200.00	Nai Kia Hwa	200.00
Ng Say Ping Eric	300.00	Chua Chor Heng	200.00	Ng Ai Khim	200.00
Ng Tiam Song	300.00	Chua Kee Kiat	200.00	Ng Hwee Kiang	200.00
Phua Cheng Kang	300.00	Chua Suet Kian	200.00	Ng Leng Leng	200.00
Poh Lek Kim	300.00	Eryanto Eryanto	200.00	Ng Li En, Ee Poh Seng,	200.00
Qua Say Beng	300.00	Finger-Work Saloon	200.00	Tan Siang Lan	200.00
See Tei Sia	300.00	Fs Acmv Engineering Pte. Ltd.	200.00	Ng Li Hui	200.00
Soh Ching Yuen	300.00	Fu Donglie	200.00	Ng Siew Yen	200.00
Stats Asia Pacific Pte Ltd	300.00	Fumar Machinery Pte Ltd	200.00	Ong Bee Kim	200.00
Tan Khee Beng	300.00	Goh Siew Kuan	200.00	Ong Hock You	200.00
Tan Siew Kee	300.00	Goh Yew Hui	200.00	Ong Hui Min	200.00
Tan Soh Hong	300.00	Guo Jiixin Joyce	200.00	Ong Sin Hua	200.00
Tay Seok Tin	300.00	Henry Phang	200.00	Pang Eng Kok	200.00
Teh Boo Wee	300.00	Ho Liam Kiak	200.00	Peh Pei Ying	200.00
Teo Chai Sio	300.00	Ho Yong Chew Charlton	200.00	Png Jun Xi , Eugene	200.00
Teo Hong Liow	300.00	Industrial Commercial Combination (Far East) Pte. Ltd.	200.00	Png Tiang Gek	200.00
Teo Wee Ern	300.00	Kait Boon Tong	200.00	Pua Poh Heng	200.00
Tieo Jau Seng	300.00	Kam Moo Wah	200.00	Pun Lai Ping	200.00
Toh Soh Lian	300.00	Koh Bee Tong	200.00	Qi Lin Tcm Clinic	200.00
Wee Chin Chin	300.00	Koh Kwong Quee	200.00	Raw Substance Pte Ltd	200.00
Wong Tauk Tuck	300.00	Kua Bee Kuan	200.00	Rita Chou Phooi Har	200.00
Yeo Ah Yeng	300.00	Lam Pin Cheong	200.00	Sean Chhan Mun Fai	200.00
Yu Xiao Fang	300.00	Lee Eng Jeng	200.00	Seng Chai Kok	200.00
陈颖	300.00			Shi Jingjun	200.00
郭姐妹	300.00			Soh Bee Hoon Veronica	200.00
林筱珍	300.00			Tan Bo Tan	200.00
杨振宇	300.00				

中华医院成立七十周年纪念礼券贺仪

捐献者	金额\$	捐献者	金额\$	捐献者	金额\$
中华医院大巴窑总院					
Tan Eng Hong	200.00	Jacey Potter	150.00	Chang Poh Yoke	100.00
Tan Lang Hoon	200.00	Koh Choh Huat	150.00	Charlotte Chiang Ya Yuan	100.00
Tan Ngak Hui	200.00	Lee Kai Haein	150.00	Chee Hwan Kog	100.00
Tan Seow Eng	200.00	Neo Deng See	150.00	Chee Wan Chin	100.00
Tan Xin Yi	200.00	Ng Yuan Song	150.00	Cheng Su Chen	100.00
Tan Yew Chong	200.00	Ong Teck Heng	150.00	Cheo Hong Choo	100.00
Tay Boon Ying	200.00	Pang Hui Yoon	150.00	Cheong Poh Chin	100.00
Tay Kim Lian	200.00	Peh Wei Liang William	150.00	Chew Chong Chew	100.00
Tay Yiang Ping	200.00	Tan Chee Hoon	150.00	Chew Mee Fong	100.00
Teng Sook Ying Patricia	200.00	Tan Shirley	150.00	Chew Seoh Koon	100.00
Teo Choon Hoe	200.00	Wong Wai Keong	150.00	Chew Ting Kai	100.00
Teo Tiou Kim	200.00	Wong Yit Keong	150.00	Chew Wee Keng	100.00
Tham Yew Parng	200.00	Yee Teck Leong	150.00	Chia Lien Sah	100.00
Then Pooi Ching	200.00	Yeo Chee Jiunn	150.00	Chia Merry	100.00
Toh Poh Choo	200.00	Yeo Yin Ching Sharon	150.00	Chia Miang Khoon Nelson	100.00
Toh Yew Heng	200.00	Yeow Kheng Guay	150.00	Chiang Wei Min Sylvia	100.00
Veronica Lee Lee Siam	200.00	黄进兴医师	150.00	Chin Chee Wai	100.00
Wilson Phua Kwang Hian	200.00	李芳小姐	150.00	Chin Oi Kheng	100.00
Winkie Chhan	200.00	Tan Kok Boon	133.00	Chip Hong Metal Pte Ltd	100.00
Wong Shou Yee	200.00	Hogan Foo	130.00	Chng Sing Chan	100.00
Wong Sing Har	200.00	Boo Pei Fang	120.00	Chng Thee Ing	100.00
Wong Wai Yoong	200.00	Chong Nyit Joon	120.00	Chng Yeow Chong	100.00
Xu Qing	200.00	Moh Chee Meng	120.00	Chong Chuee Lian	100.00
Yang Ing Loong	200.00	Ng Chai Luan	120.00	Choo Chor Keo	100.00
Yap Tian Sun	200.00	Ng Wing Meng	120.00	Choo Lay Lian	100.00
Yap Wee Kee	200.00	Tan Liew Hui	120.00	Choo Leng Leng Susan	100.00
Yeo Ah Ong	200.00	Wong Zhi Wun	120.00	Choo Mui Lan	100.00
Yep Gee Kuarn	200.00	女皇镇智能气功班	110.00	Choo Sok Kian	100.00
Yiap Heng Cheong Hardware Pte. Ltd.	200.00	Cheng Chi Fai	108.00	Christopher Grejory	100.00
Yong Khung Xing	200.00	Ong Wei Huan	108.00	Chua Lee Huang	100.00
Yu Wen Tao	200.00	Alain Yong Yuen Ming	100.00	Chua Siong Hee	100.00
陈淑英女士	200.00	Amy Wong	100.00	Chua Swee Heng	100.00
李素月	200.00	Andrew Ng	100.00	Chuan Siong Hoe	100.00
王盈旋	200.00	Ang Ah Yiang	100.00	D & G Marketing Pte Ltd	100.00
余微笑	200.00	Ang Chiew Guat	100.00	Ding Sheng Ting	100.00
廖秀兰女士	200.00	Ang Choon Sing	100.00	Du Lizhen	100.00
李玉娇女士	200.00	Ang Khay Bee	100.00	Ee Beng Seng	100.00
郭俊湘医师	200.00	Ang Kiong Teng	100.00	Eu Wei Le	100.00
陈燕如女士	200.00	Ang Kwang Seng	100.00	Fam Koi Khwa	100.00
陈庆安先生	200.00	Ang Puay Eng	100.00	Foo Nyok Chin	100.00
何珣娇女士	200.00	Assitco Construction	100.00	Foo Say Li	100.00
高昭楷先生	200.00	Benjamin Wang Jia Ming	100.00	Geow Teck Meng	100.00
陳興連女士	200.00	Bms Global Marketing Pte. Ltd.	100.00	Gim Bee Yung	100.00
徐彩慧女士	200.00	Bonnie Liu Wing Tak	100.00	Goh Aik Phay	100.00
王月英女士	200.00	Cai Jiemin Jasmin	100.00	Goh Chong Khing	100.00
协兴祥	200.00	Chan Kern Ngee	100.00	Goh Sze Khee	100.00
邝杏翠合家	200.00	Chan Meng Fong	100.00	Han Tong Siu	100.00
Khik Li Yong	188.00	Chan Noi Hiang	100.00	Han Yun Sia	100.00
Kelvin Foo	180.00	Chan Siew Tin	100.00	Hay Yang Keng	100.00
Ang Chong Gee	150.00	Chan Swee Peng	100.00	Heng Ah Boey	100.00
Ang Wei Yu	150.00	Chan Wai Keen	100.00	Hiap Leong Gunny Sack Co	100.00
Chan Li Keng	150.00	Chan Wei Sheng Alvin	100.00	Ho Chan Fai Eugene	100.00
Cheanh Pheok Huang	150.00	Chan Weng Seng	100.00	Ho Chee Leong	100.00
Goh Cheng Kuang	150.00	Chan Yew Weng	100.00	Ho Meow Wan	100.00
Ho Woon Foong Derrick	150.00	Chang Mei Khuan Mary	100.00	Hong Kian Leong	100.00
		Chang Mui Heoh	100.00	Hong Siew Leng	100.00

中华医院成立七十周年纪念礼券贺仪

捐献者	银额\$	捐献者	银额\$	捐献者	银额\$
中华医院大巴窑总院					
Hoo Han Boon	100.00	Lim Poh Kiok	100.00	Seet Yian Hwee	100.00
Hor Yew Tat David	100.00	Lim Siam Kiang Joanne	100.00	Sei Sa Eng	100.00
Huang Wenxiong	100.00	Lim Siew Lay	100.00	Serena Ho Aik Chiaw	100.00
Irene Tong	100.00	Lim Sioh Leng Shirlyn	100.00	Siah Lian Lee	100.00
Julie Lenggu	100.00	Lim Teck Hock	100.00	Siau Tan Long	100.00
Kangsheng Pte Ltd	100.00	Lim Tiong Kheng Steven	100.00	Siew Kian Nam	100.00
Kek Kim Tuck	100.00	Lim Yeow Moh	100.00	Sik Chok Thiang	100.00
Kerk Siew Tin	100.00	Lim Yong Siang	100.00	Sim Bee Choo	100.00
Koay Hoon Hong	100.00	Lin Ming Xuan	100.00	Sim Chee Hian	100.00
Koh Han Lee	100.00	Ling Kok Yong	100.00	Sim Mong Seng	100.00
Koh See Hai	100.00	Liow Su Xin	100.00	Sim Teck Heng	100.00
Koh Swee Choo	100.00	Loo How Chien	100.00	Siow Chee Sang	100.00
Koh Tiam Huat	100.00	Low Ah Choo	100.00	Sng Puay Leng	100.00
Kong Chee Seng & Tay Ju Nguan	100.00	Low Chew Lee	100.00	Soh Tze Chien	100.00
Koo Lee Chu	100.00	Low Kiam Hong	100.00	Soh Wee Chieh	100.00
Koo Sin Hock	100.00	Low Lee Hean	100.00	Soo Seng Foo	100.00
Lam Lai Oi	100.00	Low Mey Kiau	100.00	Sun Yue	100.00
Lam Li Li	100.00	Low Ngit Goh	100.00	Tan Ban Hin	100.00
Lau Heng Chye	100.00	Low Peck Run	100.00	Tan Boon Hwee Edwin	100.00
Lau Quey Yong	100.00	Lu Shan	100.00	Tan Chai Lian	100.00
Lau Siew Chan	100.00	Luck Suay Buk	100.00	Tan Chew Yen Sharon	100.00
Lau Soo Yong	100.00	Mak Wai Yin	100.00	Tan Chong Shan	100.00
Lawrence Ong Kim Leng	100.00	Marc Lam Shao Ming	100.00	Tan Chor Luang	100.00
Lee Beng Hwa	100.00	Marcus Wei Wei	100.00	Tan Gek Yeong	100.00
Lee Chai Hoon	100.00	Mok Chup Hung	100.00	Tan Ghee Hua	100.00
Lee Cheng Kang	100.00	Neo Choon Poo	100.00	Tan Hian How	100.00
Lee Choon Eng	100.00	Neo Puay Keow	100.00	Tan Hwee Leng	100.00
Lee Chuen Meng	100.00	Ng Boon Teck	100.00	Tan Hwee Thuang	100.00
Lee Kok Wei	100.00	Ng Chee Boon	100.00	Tan Hwee Tin	100.00
Lee Lay Cheng	100.00	Ng Chew Hong	100.00	Tan Jitsen	100.00
Lee Lay Hong	100.00	Ng Ching Shan Anita	100.00	Tan Kim Dih	100.00
Lee Nang Sin	100.00	Ng Choo Choo	100.00	Tan Kim Lian	100.00
Lee Soh Geok	100.00	Ng Foopun	100.00	Tan Kock Hong	100.00
Leong Mun Seng	100.00	Ng Guan Suat	100.00	Tan Kuang Yem	100.00
Leong Wai Hoong	100.00	Ng Keng Boon	100.00	Tan Leng Kee	100.00
Lian Seck Oon	100.00	Ng Lay Kieng	100.00	Tan Mei Jing	100.00
Liauw Soon Chong	100.00	Ng See Tien	100.00	Tan Sheng Meng	100.00
Lily Lim Hwee Kheng	100.00	Ng Yang Kheng	100.00	Tan Shi Hui	100.00
Lim Ai Guik	100.00	Ong Gok Mooi	100.00	Tan Siong Chiow	100.00
Lim Beng Hock	100.00	Ong Guek Choon	100.00	Tan Sock Kiam	100.00
Lim Boon Cheng	100.00	Ow Yang Hwee Kheng	100.00	Tan Soo Cheng	100.00
Lim Chew Lan	100.00	Pcl Printers (Pte) Ltd	100.00	Tan Wei Xin	100.00
Lim Chor Yong	100.00	Pek Ah Hua	100.00	Tan Whee Kwang	100.00
Lim Guek Cheow	100.00	Philip Chiang	100.00	Tan Yan Jun	100.00
Lim Hun Ching	100.00	Poh Eng Kok	100.00	Tan Yau Teck	100.00
Lim Kar Er	100.00	Poon Chi Liang	100.00	Tan Yong Kim	100.00
Lim Kee Jan	100.00	Pow Kim Meng	100.00	Tang Liquan	100.00
Lim Khim Hwa	100.00	Qiah Chee Kian	100.00	Tang Song Hee	100.00
Lim Kok Eng	100.00	Quah Eng Hing	100.00	Tay Foo Pio	100.00
Lim Lai Hiang	100.00	Quek Ching Nam	100.00	Tay Kim Kwee	100.00
Lim Lai Hong	100.00	Quek Gaut Peck	100.00	Tay Shi Ying	100.00
Lim Lee Leng	100.00	Quek Hong Kee	100.00	Teng Boon Poo	100.00
Lim Lin Sing	100.00	Quek Saik Luan	100.00	Teng Chin Ee	100.00
Lim Ngin Ming	100.00	Rosalind Tay Zhi Zhong	100.00	Teo Beng Ngoh	100.00
Lim Piak Huan	100.00	Seah Bin Seng	100.00	Teo Chai Lee	100.00
		Seen Joo Company Pte Ltd	100.00	Teo Cheng Pew	100.00

中华医院成立七十周年纪念礼券贺仪

捐献者	金额\$	捐献者	金额\$	捐献者	金额\$
中华医院大巴窑总院					
Teo Ee Hoe	100.00	黄秀珠	100.00	Tan Goon Lin	80.00
Teo Kok Eng	100.00	林崇坚	100.00	Tong Lay Pheng	77.77
Teo Li Ling Helena	100.00	年年兴社	100.00	Audy Tong Chiew Lee	77.70
Teo Ming Hwa	100.00	王佩兰	100.00	Lin Zhihan	70.00
Teo Miow Wah	100.00	翁金章先生	100.00	Chua Yiok Hong	68.00
Teo Teck Soon	100.00	吴聪和先生	100.00	Chen Kah Tet	60.00
Teoh Kim Choo	100.00	嚴国建先生	100.00	Ea Chee Keong	60.00
Tey Hun Hiyong	100.00	王有国先生	100.00	Joanne Fam Edmund	60.00
Thiam Ngiap Kok	100.00	郑卉丝女士	100.00	Kwan-In Welfare Society	60.00
Tiew Sin Hoe	100.00	曹雅倡女士	100.00	Lem Siew Lan	60.00
Toh Ah Chit	100.00	唐亚弟先生	100.00	Lim Buk Lan	60.00
Toh Chee Kiat	100.00	林赛銮女士	100.00	Loh Kit Yoo	60.00
Toh Gek Ing	100.00	陈添成先生	100.00	Tan Liang Siang Pamela	60.00
Toh Lay Hong	100.00	周瑞芳医师	100.00	Teo Ler Kuan	60.00
Toh Swee Leng	100.00	倪正龄先生	100.00	Wong Lu Mui	60.00
Tony Li	100.00	白金花女士	100.00	罗秀明女士	60.00
Wan Jia Plumbing Pte Ltd	100.00	陈金生先生	100.00	林富玲小姐	60.00
Wee Swee Lian	100.00	曾亚香女士	100.00	朱彩婷女士	60.00
Well Airconditioning&Services	100.00	冯以明先生	100.00	Chua Suat Hui	54.28
Well Air-Conditioning & Trading Pte Ltd	100.00	黄进来 PBM 医师	100.00	Amelia Ng Mei Leng	50.00
Wong Ah Beng	100.00	程宝玲女士	100.00	Ang Bee Hon	50.00
Wong Chen Nee	100.00	程春玲女士	100.00	Ang Lian Swee	50.00
Wong Foong Lian	100.00	南洋梁氏公会	100.00	Ang Yock Peng	50.00
Wong Nung Sim	100.00	刘志华先生合家	100.00	Bay Heng Wan	50.00
Wong Phui Shan Wendy	100.00	骆志强先生	100.00	Chai Meng Furniture	50.00
Wong San Yong	100.00	蔡桂玉女士	100.00	Chan Choy Har	50.00
Wong Siew Lup	100.00	关玉华女士	100.00	Chan Hiok Peng Maureen	50.00
Wong Suet Han	100.00	陈妹女士	100.00	Chan Hong Tah	50.00
Wong Teng Wah	100.00	邱丽鸣小姐	100.00	Chang Chen Ming	50.00
Wong Wei Ling	100.00	新加坡東陵瓊崖同鄉會	100.00	Chea Bee Toon	50.00
Wong Xin Yu , Elinor	100.00	林亜妹女士	100.00	Cheah Hean Hoon	50.00
Woo Saw Sin	100.00	一群义安同学	100.00	Cheang Chole Thai	50.00
Woo Woon Kwai	100.00	陈耀基先生	100.00	Chen Battery Service	50.00
Woon Sau Yong	100.00	黄宝燕女士	100.00	Cheong Chee Wee	50.00
Xiao Siwei	100.00	武吉班让福建公会	100.00	Chia Gek Leng	50.00
Yan Shiling	100.00	万泉药行私人有限公司	100.00	Chong Chiau Koon	50.00
Yap Kui Hoi	100.00	新加坡中国医药保健品商会	100.00	Choo Sock Kheng	50.00
Yap Li Jun	100.00	刘玉宝女士	100.00	Choong Wen Yao	50.00
Yeo Chai Hwoon	100.00	程羨齡女士	100.00	Chor Ngok Fai Mac	50.00
Yeo Eng Howe	100.00	罗荣强先生	100.00	Choy Tuck Wing	50.00
Yeo Kirk Siang	100.00	钟耀文先生	100.00	Chua Geok Lan	50.00
Yeo Song Care	100.00	李文发先生	100.00	Chua Zhi Gang	50.00
Yeo Teck Siong	100.00	范高英女士	100.00	Daron Choo Qin Xuan	50.00
Yeo Thiam Chye	100.00	林光明医师	100.00	Evelyn Seah	50.00
Yeoh Tai Lee	100.00	杨桃园城隍庙	100.00	Eyu Bee Hua	50.00
Yew Kai Jun	100.00	李春满女士	100.00	Fong Lye Yoke	50.00
Yong Lin	100.00	徐萌女士	100.00	Fong Weng Kai	50.00
Yong Wai Ling	100.00	蔡慧珍小姐合家	100.00	Foo Fock Long	50.00
Yow Yew Meng	100.00	陈敬浩先生	100.00	Foo Siang Khee	50.00
Yuen Heng Seng	100.00	朱王素真女士	100.00	Gerald Low	50.00
Zephanie Tan	100.00	Ang Beng Yeow	95.50	Goh Chor Peng	50.00
陈牡丹	100.00	覃明成先生	88.00	Goh Eng Moi	50.00
陈顺福	100.00	Fong Chong Chin	80.00	Goh Kian Eng	50.00
陈照南、王舜鄉、陈玉华	100.00	Khoo Leh Hong	80.00	Goh Soon Teck	50.00
黄美云	100.00	Seah Jian Pung	80.00	Goh Wei Ning	50.00
		Seah Jian Xing	80.00	Han Geok Khim	50.00

中华医院成立七十周年纪念礼券贺仪

捐献者	银额\$	捐献者	银额\$	捐献者	银额\$
中华医院大巴窑总院					
Hay Ying San	50.00	Lin Yu Fang	50.00	Soh Cheh Long	50.00
Heng Shi Chet Sheena	50.00	Ling Peng Wah	50.00	Song Hee Siah	50.00
Ho Wei Xiong	50.00	Loh Boon Khee	50.00	Soo Li Beng	50.00
Ho Wing Cheong	50.00	Loh Check Han	50.00	Soo Wei Woon	50.00
Hoo Ah Chuan	50.00	Loh Chee Sing	50.00	Soong Harold	50.00
Hoo Choon Boon	50.00	Low Aik Har	50.00	T.A.Adrian Tewfik Longpoetih	50.00
Hooi Lai Har Irene	50.00	Low Chin Heng	50.00	Tan Ah San	50.00
Huang Jingyi	50.00	Low Hsueh Yee	50.00	Tan Chee Nam	50.00
Ivy Wee Huoy Fen	50.00	Low Sok Cheng	50.00	Tan Chien Hong	50.00
Julie Kang Chin Huay	50.00	Magdalia Nah Shue Ling	50.00	Tan Choo Puay	50.00
Kan Siew Yin	50.00	Manessa Nah Shue Ern	50.00	Tan Gek Choo	50.00
Karen Zhang Ting	50.00	Mun Wei Kiang	50.00	Tan Geok Lan	50.00
Kee Chun Kang	50.00	Ng Ah Moy	50.00	Tan Hoo Fon	50.00
Kee Hwee Meng	50.00	Ng Bee Yan	50.00	Tan Kah Gek	50.00
Khoo Choo Eng	50.00	Ng Chaye Thiam	50.00	Tan Kheng Teck	50.00
Khor Teck Keong	50.00	Ng Chui Hoon	50.00	Tan Kok Young	50.00
Ko Pok Li	50.00	Ng Kar Hiang	50.00	Tan Lee Leng	50.00
Koh Lay Beng	50.00	Ng Kim Eng	50.00	Tan Puay Hua Jen	50.00
Kok Song Ling	50.00	Ng Lehua	50.00	Tan Seng Ngiap	50.00
Kwan Oi Phooi	50.00	Ng Ming Hui	50.00	Tan Soon Sim	50.00
Kwong Shok Fun	50.00	Ng Mui Cheng	50.00	Tan Thiam Huat	50.00
Lau Chay Hia	50.00	Ng Mui Ti	50.00	Tan Yew Seng	50.00
Law Peck Wan	50.00	Ng Peng Huat	50.00	Tang Chui Sim	50.00
Lee Bee Har	50.00	Ng Poh Cheng	50.00	Tang Sin Waiy	50.00
Lee Chai Ching	50.00	Ng Puay Leng	50.00	Teo Gim Tiong	50.00
Lee Chai Hong	50.00	Ng Siew Huay	50.00	Teo Kok Kiang	50.00
Lee Dea Leng	50.00	Ng Sin Chang	50.00	Teo Ngak Hiang	50.00
Lee Fook Wah	50.00	Ng Ti Shone	50.00	Teo Teik Loon	50.00
Lee Guan Rong	50.00	Nikki Sim Jia Qi	50.00	Tey Yok Chu	50.00
Lee Kim Chin	50.00	Ong Ah Hoo	50.00	Tham Yew Thong	50.00
Lee Lek Choo	50.00	Ong Bee Chow	50.00	The Rightway Corporation	50.00
Lee Leong Choon (Deceased)	50.00	Ong Keok Liu	50.00	(Private) Limited	
Lee Lung Sang	50.00	Ong Lay Yan	50.00	Thong Zi Hooi	50.00
Lee May Lin	50.00	Ong Yuen Lin	50.00	Wayne Tan Yin Ta	50.00
Lee Pei Fen	50.00	Oths Builders	50.00	Wong Chee Seng	50.00
Lee Sau Lan	50.00	Pang Ka Yui	50.00	Wong Fook Heng	50.00
Lee Wee Li	50.00	Peh Chwee Yong Doris	50.00	Wong Toi Heng	50.00
Leong Loo Ling	50.00	Pek Chern Lye Benny	50.00	Wong Wan Lin	50.00
Li Xuan Ong	50.00	Phua Joo Yang	50.00	Wong Yong Kee	50.00
Liew Hwai Hoh	50.00	Phua Zhen Ling Lynette	50.00	Yao Yong Ping	50.00
Liew Nyuk Lan	50.00	Pow Siok Hoon	50.00	Yao Yong Zheng	50.00
Lily Wong	50.00	Pow Siok Kee	50.00	Yau Ai Ling	50.00
Lim Ah Eng	50.00	Quek Keng Koon	50.00	Yeo Ah Sai	50.00
Lim Ai Buay	50.00	Rose Ng Lan Chin	50.00	Yeo Teck Cheong	50.00
Lim Ai Hong	50.00	Sam Sow Leng	50.00	Yeoh Heng Nuan	50.00
Lim Boh Kheng	50.00	Saw Suat Hoon	50.00	Yeong Yew Fay	50.00
Lim Chia Hsueh	50.00	Seah Sai Mui	50.00	黄秋发、王巧叶夫妇	50.00
Lim Sor Geok	50.00	Seah Teck Yew	50.00	回向康福玩	50.00
Lim Swee Keng	50.00	Seow Swee Eng	50.00	回向康亚英	50.00
Lim Swee Koon	50.00	Serena Oon	50.00	康长俊	50.00
Lim Tay Huay	50.00	Shelly Pang	50.00	郎肇敏 Jasming	50.00
Lim Wee Eng	50.00	Sia Ah Hoi	50.00	林月娥	50.00
Lim Wing Pun	50.00	Siah Beng Wah	50.00	施盛伟	50.00
Lim Xiu Li (Lin Xiuli)	50.00	Siew Poh Chuen	50.00	许文诚先生	50.00
Lim Xuan Yu	50.00	Sim Jin Loo	50.00	周吉惠、陈万汉、陈思益、陈	
Lim Yu Xiang	50.00	Sim Swee Tek	50.00	庆源、陈健成合家	50.00

中华医院成立七十周年纪念礼券贺仪

捐献者	银额\$	捐献者	银额\$	捐献者	银额\$
中华医院大巴窑总院					
王莲春女士	50.00	Tham Gui Dan	30.00	Low Sook Mien	20.00
吴秀萍女士	50.00	Tham Yun Zhi	30.00	Low Yoke Chun	20.00
洗秀珍女士	50.00	Thiantara Kruathorn	30.00	Luvina Teo	20.00
蔡荣豪先生	50.00	Toh Beng Kwee	30.00	Ng Chuich Ngoh	20.00
陈再娥女士	50.00	Wong Oeok Mui	30.00	Ng Kok Heng	20.00
王亚兰女士	50.00	Wz Logistique	30.00	Ng Soon Kee	20.00
洪玉华女士	50.00	Xie Feng An	30.00	Ong Guat Leng	20.00
李楚卿女士	50.00	Xie Huizhuang	30.00	Peck Chye Fong	20.00
连秀凤女士	50.00	Yap Xong Sing	30.00	Pow Aik Chiang	20.00
蔡楚如女士	50.00	伍应群	30.00	Seet Tul Fong	20.00
姚子丹女士	50.00	曾台萍先生	30.00	Sng Siew Ping	20.00
刘镛辉先生	50.00	蔡韻环医师	30.00	Susan Tan Mui Lew	20.00
朱桂銓女士	50.00	张凤恩女士	30.00	Tan Shu Ee	20.00
郑原维先生合家	50.00	王先觉先生	30.00	Tan Wee Yee	20.00
傅木莲女士	50.00	Gee Yong Wee	25.00	Tay Siew Hong Suzannetay	20.00
郑苑昀小姐	50.00	Hong Xi Chay	25.00	Teo Hui Kuan	20.00
郑赞隆先生合家	50.00	Tan Hwee Miang	25.00	Tham Siaw Tein	20.00
许丽春女士合家	50.00	Wong Ian Rhee	25.00	Toh Lily	20.00
刘京艳女士	50.00	Altitude Logistics Pte. Ltd.	20.00	Tong Jia Pei	20.00
吕慧真女士	50.00	Bernice Yeo	20.00	Vianney Han Yong Siew	20.00
李娇凤女士	50.00	Chan Mary	20.00	Wee Chiew Yong	20.00
林妙香女士	50.00	Chan Yoke Poh	20.00	Yue Yu Leong	20.00
華川菜業貿易	50.00	Cheng Hae Yong	20.00	蔡冠华	20.00
梁棣亨先生合家	50.00	Cheng Kum Lin	20.00	戴英	20.00
Ang Chong Lee	40.00	Cheng Qiu Seng	20.00	何铸基钟月明	20.00
Chah Song Keng	40.00	Chew Teck Soon & Chew Ah	20.00	林珍玉	20.00
Ong Lui Chuan	40.00	Heoh	20.00	龙玉婵女士	20.00
Wong Loo Foo	40.00	Chian Jun Ying	20.00	吴静怡	20.00
Wong Yang Kid	40.00	Chin Yu Hang	20.00	吴忠盛	20.00
Yeo Eng Hou Allan	40.00	Chng Boon Keng	20.00	余湄姬女士	20.00
刘水明、刘宝玲	40.00	Chong Siong Yin	20.00	林明强先生	20.00
赖耀德先生	40.00	Christella Lim Yuen Zhen	20.00	王秀华合家	20.00
Kelvin Tan Yong Qiang	39.60	Christine Toh Luen Hoong	20.00	陆庭湛夫妇	20.00
All Wellness Private Limited	30.00	Diana Yap	20.00	Ho See Keat	19.00
Chia Wei Kiat (Xie Weijie)	30.00	Fong Set Fun	20.00	Lee Sow Yeng	15.00
Chong Kek Ngow	30.00	Foo Ah Heom	20.00	亚芬	15.00
Choy Yuen Yee	30.00	Foo Sek Kok & Mdm Kiang	20.00	吴津紫	12.00
Eillie Shoes Company	30.00	Qwee Jeow	20.00	Bhatia Mandeep Singh	10.00
Ho Wa Neo	30.00	Gan Poh Chuan	20.00	Caesar Goh Hock Guan	10.00
Jasper Sng Hai Guan	30.00	Goh Yan Qi	20.00	Chan Yoke Chee	10.00
Jess Tee Pey Yin	30.00	Ho Liang Kit	20.00	Chee Yee Whye	10.00
Lau Kim Hoe	30.00	Ho Meng Choo	20.00	Chen Chee Jack	10.00
Lee Kem Teng	30.00	Kin Lim Sze Yong	20.00	Cheong Kam Wah	10.00
Lee Lai Keen	30.00	Kok Chee Wai	20.00	Cheung Ka Yuk	10.00
Leong Ah Hoh	30.00	Kong See See	20.00	Chua Lye Te	10.00
Li Zhixin	30.00	Lai Weng Cheong	20.00	Connie Chan	10.00
Lim Lay Tee	30.00	Lam Siew Choong	20.00	Foo Suan	10.00
Lim Zi Tian	30.00	Lee Bee Kwang	20.00	Goh Siew Hau	10.00
Low Eng Kwang	30.00	Lee Bing Bing	20.00	Goh Torli	10.00
Michael Swee Khiam Chua	30.00	Lee Chee Keong	20.00	Haw Geok Tin @Hou Yuzhen	10.00
Ng Chuen Hwee	30.00	Lian Kim Chuan	20.00	Ho Shun Ping Benjamin	10.00
Ng Sor Hua	30.00	Liang Wei Keong	20.00	Karen Pang Peng	10.00
Ng Swak Kim	30.00	Lim Jiawen	20.00	Kee Bee Lian	10.00
Seah Kee Teck	30.00	Lin Xiaoyan	20.00	Keong Ng	10.00
See Toh Heng Fatt	30.00	Liu Chun Lian	20.00	Khoo Peng Guan	10.00
Tan Boon Kim	30.00	Lo Kek Hwa	20.00	Koh Kum Hong	10.00

中华医院成立七十周年纪念礼券贺仪

捐献者	金额\$	捐献者	金额\$
中华医院大巴窑总院			
Koh Sally	10.00	乐捐者x3位各\$120	360.00
Lee Boon Yong	10.00	乐捐者x55位各\$100	5,500.00
Lee Mong Kiah	10.00	乐捐者	95.00
Leow Seok Koon	10.00	乐捐者x3位各\$80	240.00
Liew Mui Chin Patricia	10.00	乐捐者x2位各\$70	140.00
Lim Jia Wen	10.00	乐捐者x3位各\$60	180.00
Lim Phin Huang	10.00	乐捐者x17位各\$50	850.00
Lim Suat Sun	10.00	乐捐者x3位各\$30	90.00
Mariappan Manimaran	10.00	乐捐者x8位各\$20	160.00
Ng Joo Hai	10.00	乐捐者	15.00
Tan Cher Ting	10.00	乐捐者x4位各\$10	40.00
Tan Eng Kwee	10.00	乐捐者	6.00
Tan Hock Kim	10.00	乐捐者	2.00
Tan Hup Fong	10.00	大巴窑慈善箱	15,792.03
Tan Mee Yeong	10.00		
Tong Geok Tiam	10.00		
Victor Ong	10.00		
Yap Ah Ming	10.00	共计: \$3,329,327.34	
Yip Kim Yin	10.00		
Yong Siew Kin	10.00		
陈垂意	10.00		
符爱莲合家	10.00		
李亚英	10.00		
王彩	10.00		
吴名群	10.00		
Yeo Jing-Wei Morgan	8.88		
Kiu Mun Kuen	5.00		
Lok Kian Guan	5.00		
Ng Lay Geok	5.00		
Tham Sin May	5.00		
Goh Sin Fong Clara	4.00		
Teoh Cheng Ann	4.00		
蔡楚卿	4.00		
李金菊	4.00		
王雅凤	4.00		
吴志华	4.00		
Lim Sen Happy	2.10		
Kee Wee Ching Anson	2.00		
Tan Banq Ju	2.00		
Liong Hong Hung	1.00		
乐捐者x2位各\$20,000	40,000.00		
乐捐者	10,000.00		
乐捐者x3位各\$5000	15,000.00		
乐捐者	1,600.00		
乐捐者	1,355.00		
乐捐者	1,250.00		
乐捐者x9位各\$1000	9,000.00		
乐捐者x2位各\$900	1,800.00		
乐捐者	530.00		
乐捐者x12位各\$500	6,000.00		
乐捐者	350.00		
乐捐者	314.40		
乐捐者x7位各\$300	2,100.00		
乐捐者x27位各\$200	5,400.00		
乐捐者	180.00		
乐捐者x4位各\$150	600.00		

中华医院成立七十周年纪念礼券贺仪

捐献者	银额\$	捐献者	银额\$	捐献者	银额\$
中华医院义顺分院		中华医院兀兰分院			
杨厝港巴士车头中元会	2,500.00	Chen Qiong Hua	2,000.00	Aw Sock Hoon	50.00
Wong Hsin Yun	1,000.00	Yang Z Lai	1,500.00	Chan Boon Khee	50.00
已故张玉兰	600.00	Lo Kim Moi	1,200.00	Chan Chooi Leng	50.00
Ho Wei Xiong	500.00	Wong Foong Leng	1,000.00	Chan Kwai Yuen	50.00
Khong See Bay	400.00	Zhang Guang Zhuan	600.00	Chan Siew Hong	50.00
Ng Soon Hwa	250.00	Loi Yi Xi	500.00	Chay Choi Lin	50.00
Emeline Chong Wen Ling	200.00	陈先生	500.00	Cheang Siew Meng	50.00
Guo Gui Qing	200.00	潘敬婵女士	500.00	Chen Y Hay	50.00
郭玩卿	200.00	Ang Ek Kim	200.00	Chen. Pinghua	50.00
欧贤新	200.00	Ang Siew Lan	200.00	Cheo Lay Choo	50.00
Chan Soo Wai	100.00	Loke Sin Mun	200.00	Cheong Kian Pin	50.00
Choo Teck Kwee	100.00	Ng Ngin Huay	200.00	Cheong Ying Ting	50.00
Lay Leong Loong	100.00	Soh Teck Guan	200.00	Cheong Yu Chung	50.00
Liu Jian Qiang	100.00	Tan Hock Sing	200.00	Chew Ying Ying	50.00
Low Boon Heng	100.00	Xu Yan	200.00	Chia Chong Kwong	50.00
Ng Yuet Chu Sandie	100.00	Yang Nan	200.00	Chin Qi Neng Gary	50.00
Tan Shieh Hung	100.00	Michelle Sim Jia En	150.00	Chong Charm Fong	50.00
Yap Saw Cheng	100.00	Ronald Sim Guo Rong	150.00	Chong Kuan Ying	50.00
白月梅女士	100.00	Chai Lian Heong	100.00	Chong Pei Mie	50.00
关结卿医师	100.00	Chew Sock Tiek	100.00	Chong Ten Foh	50.00
欧阳凯	100.00	Chiam Chong Huat	100.00	Choo Boon Teck	50.00
潘锦珍	100.00	Chua Hung Ming	100.00	Chua Siew Lay	50.00
Ong Wei Jie Aaron	60.00	Chua Yeek Peng	100.00	Chua Yong Wei	50.00
Cheng Yi Ni	50.00	Foo Chek Yee	100.00	Conray Quek	50.00
Chua Choo	50.00	Har Wai Yui	100.00	Fan Xue Yun	50.00
Evan Mua	50.00	Kam Kwai Fong	100.00	Fong Meng Hua	50.00
Han Wee Leng	50.00	Keryn Too Yen Ping	100.00	Foo Siew Choo	50.00
Lee Kueng Siah	50.00	Leong Lye Leng	100.00	Goh Ah Moi	50.00
Ng Hong Geok	50.00	Lim Fang Ping	100.00	Goh Hui Fen	50.00
Tan Choo Chew	50.00	Lim S Eng	100.00	Huin Chee Wai	50.00
陈耀茂先生	50.00	Lin Huimu	100.00	Juliatl Sutekno	50.00
陈玉华	50.00	Loo Lay Kim	100.00	Kee Bee Hwa	50.00
黄春莲	50.00	Neo A Wua	100.00	Kuek Sam Mei	50.00
迴向林宝珠	50.00	Ng Ai Lian	100.00	Kwan Li May	50.00
迴向谢赞贤	50.00	Peh Yew Kiat	100.00	Lee Chaw Kee	50.00
李昆達	50.00	See Cheng Hwa	100.00	Lee Jay Hoy	50.00
马美玲	50.00	Tan Chin Kwee	100.00	Lee Jin Ping	50.00
胡清福	30.00	Tan Chor Hwee Annarine	100.00	Lee Joke Choo	50.00
许愿玲	30.00	Tan Puay Hwa	100.00	Lee Pei Ee	50.00
Jane Chan	20.00	Tan Sze Liang	100.00	Lee Siew Hua	50.00
Lynn Chan	20.00	Tan Taw Hun	100.00	Lee Yeow Sim	50.00
蔡環霞	20.00	Tan Wei Guang	100.00	Leong Woon Ho	50.00
洪仪霏女士	20.00	Tiey Huay Yong	100.00	Liew Hui Hui	50.00
陆军宏	20.00	蔡梅芳女士	100.00	Liew Sea Moi	50.00
黄杏玲女士	10.00	陈锦珠	100.00	Liew Sow Chan	50.00
施惠玉	10.00	迴向Song Meng Koon	100.00	Lim Gee Moi	50.00
叶青凤女士	10.00	杨秀花	100.00	Lim Ghim Sin	50.00
义顺慈善箱	4,051.15	张女士	100.00	Lim Juat Kwe	50.00
		Goh Lay Cheng	80.00	Lim Koon Hock	50.00
		Goh Kiok Swee	70.00	Lin Wei Zhen	50.00
		陈冠延弟弟	70.00	Loo Kwan Hui	50.00
		Ang C Seng	50.00	Low Kim Yeow	50.00
		Ang Choon Seng	50.00	Low Lai Heng	50.00
		Ang Chow Teng	50.00	Low Mui Gek	50.00
		Ang Eng Hwa	50.00	Magaret Siong	50.00
共计: \$12,251.15					

中华医院成立七十周年纪念礼券贺仪

捐献者	银额\$	捐献者	银额\$	捐献者	银额\$
中华医院兀兰分院				中华医院武吉班让分院	
Mok S Cheng	50.00	陈己招女士	50.00	Thing Chiang Ching	10,000.00
Mok Sook Han	50.00	陈美群女士	50.00	Goh Toh Wee	800.00
Ms Salamah	50.00	陈妙兰	50.00	Tan Choo Keong	800.00
Neo Chin Hiam	50.00	陈文玉	50.00	Chan Ming Fat	500.00
Ng C Seng	50.00	陈秀莲	50.00	蔡梧生	500.00
Ng Geok Cheng	50.00	陈彦铭弟弟	50.00	陈明发	500.00
Ng Koon Eng	50.00	黄美珍	50.00	Goh Hay Hong	400.00
Ning Mui Ching	50.00	黄意瑛	50.00	Chew Chai Hong	300.00
Nio Sok Hong	50.00	蒋玉群	50.00	Gaw Chin Hian	300.00
Ong Boon Han	50.00	迺向郭妙宋	50.00	Long Siew Yen	300.00
Ong Tiang Choon	50.00	迺向梁自兴先生	50.00	Toh Kim Chun	300.00
Pang Siew Tow	50.00	迺向杨为铮	50.00	Elgin Ng	200.00
Pek Chin Chong	50.00	李凯文女士	50.00	Jessica Teo Li Qing	200.00
Phua Jeok Bee	50.00	李宽和	50.00	Lee See Seok	200.00
Phuar T Kiap	50.00	梁美燕	50.00	Lee Ying Hwa	200.00
Poh Chui Kuan	50.00	廖雅好女士	50.00	Lim Gek Peng	200.00
Seow J Ying	50.00	林慧璇	50.00	Step By Step Foot Reflexology	200.00
Sim Gui Chong	50.00	林竹娥	50.00	Teo Chin Siong	200.00
Sng Suat Poh	50.00	刘秀月	50.00	Ng Lay Khoon	150.00
Soh Tham Hong	50.00	潘金海	50.00	Ong Kwee Eng	120.00
Soong May Ying	50.00	邵家城先生	50.00	Ang Bee Wah	100.00
Tan B Hwee	50.00	苏秋好	50.00	Chin Bee Kuan	100.00
Tan Bee Chin	50.00	王宝玲女士	50.00	Gan Cheng Siew	100.00
Tan Hang Khai	50.00	王丽红女士	50.00	Keh Ah Choo	100.00
Tan Kee Kiang	50.00	王业发	50.00	Kwek Teng Kee	100.00
Tan Mong Hua	50.00	吴进先生	50.00	Lee Nyiat Siang	100.00
Tan Ping Onn	50.00	吴永槟合家	50.00	Liao Kian Meng	100.00
Tan Sok Cheng	50.00	邢锺妹	50.00	Lim Tee Siang	100.00
Tan Sze Rui	50.00	杨燕芳	50.00	Step By Step Therapy Pte Ltd	100.00
Tang Guet Soon	50.00	周亚珍女士	50.00	Step In Therapy Pte Ltd	100.00
Tay Howi Ling	50.00	乐捐者	150.00	Tan Hwai Gook	100.00
Tay Puay Song	50.00	兀兰慈善箱	5,658.90	Tan Xu Yao	100.00
Tay T Foon	50.00			Wong Kwai Hing	100.00
Teh Lian Hoo	50.00			邓玉娇	100.00
Teo Teck Wah	50.00			洪国华	100.00
Teoh Lian Chi	50.00			乐捐者	82.00
Tham Tsui Foong	50.00			洪碧兰	70.00
Tiang Wan Xuan	50.00			Ng Poh Suan	60.00
Tjang Mui Mui	50.00			Choy Lai Hing	50.00
Tong Suet Meng	50.00			Chua Hong Eng	50.00
Wong Ah Mei	50.00			Ng Poh Hwa	50.00
Wong Yit Lan	50.00			Perfect Jadeite	50.00
Woo Ying Chee	50.00			Teo Ban Chye	50.00
Xiao Lan	50.00			刘金文	50.00
Xie Pu	50.00			张曾妹女士	50.00
Yan Li Qun	50.00			卓春娘	50.00
Yeo C Heng	50.00			乐捐者	443.00
Yeo Hui Heng Djoris	50.00			武吉班让慈善箱	3,953.92
Yong Foo Hu	50.00				
Zhu Ming Bo	50.00				
Zuo Mengting	50.00				
蔡兴珠女士	50.00				
巢泽勇巢泽文	50.00				
陈碧玲女士	50.00				
		共计: \$25,878.90			
				共计: S\$22,878.92	

中华医院成立七十周年纪念礼券贺仪

捐献者	金额\$	捐献者	金额\$	捐献者	金额\$
中华医院如切分院					
Man Fatt Lam Buddhist Temple	10,000.00	Koh Swee Ling	50.00	陈然然	20.00
万佛林		Kuok Wai Peng	50.00	陈淑晶	20.00
释严明法师	5,000.00	Lee Yan Zhan	50.00	陈亚凤	20.00
已故白宝龙先生	5,000.00	Lim Soo San Shirley	50.00	陈章钦	20.00
Thiang Zhang Xian	3,000.00	Loh Kiah Kam	50.00	方楚兰	20.00
Teng Chen Jiung	1,000.00	Ng Family	50.00	郭均祥	20.00
Yeo Siew Kheng	1,000.00	Peter Tang Tiann Sheng	50.00	郭茜	20.00
释觉勤法师	1,000.00	Sim Teng Teng	50.00	洪源顺	20.00
Neo Nue Hong	999.00	Soh Chee Kong	50.00	黄莱香	20.00
Ling Nang Hung	500.00	Soh Kee Chuan	50.00	黄馨影	20.00
陈树煌合家	500.00	Teo Kian Giap	50.00	黄缘治	20.00
陈树炎合家	500.00	Wong Zhi Ying	50.00	黄志豪	20.00
黄桂英	500.00	陈继鼎	50.00	李桂香	20.00
已故黎佔华女士	500.00	陈金玉	50.00	李润洲	20.00
Chan Kheng Geok	200.00	陈妙娥	50.00	李少琼	20.00
Chan Lay Kim	200.00	陈有宝	50.00	李笑芳	20.00
Fuan Ding Guo	200.00	高玉兰	50.00	廖佩芬	20.00
Lee Leng Siang	200.00	何光荣夫妇	50.00	林素兰	20.00
Lim Jia Yang	200.00	洪汉强	50.00	罗慧仪	20.00
Lim Yang Cheng	200.00	胡焦治	50.00	潘德楷	20.00
Neo Chye Tuan	150.00	黄贞宗	50.00	盘南发	20.00
施彩云	150.00	金素冰	50.00	宋怡霖	20.00
Loke Chuen Yong	118.00	李宝萍	50.00	苏清花	20.00
Chan Kok Lik	100.00	梁莲香	50.00	王金福	20.00
Cheung Charn Mun	100.00	林财宝	50.00	王亚嫌	20.00
Koh Jee Meng	100.00	林慧鸣	50.00	吴如烟	20.00
Lee Choong Hiong	100.00	林楣翔	50.00	许佩芳	20.00
Lee Hwee Kiah	100.00	林如卿	50.00	余新桃	20.00
Lee Say Hwee	100.00	林英宗	50.00	袁鹏亮	20.00
Lim Boon Heng	100.00	潘丽珠	50.00	周淑慧	20.00
Lim Fang Yun	100.00	邱雅慧	50.00	卓宝璜	20.00
Lim Gek Keng	100.00	夏艳华	50.00	陈海胜	19.00
Lim Yak Lim	100.00	萧珮凤	50.00	陈雅菊	15.00
Lim Yew Kiat	100.00	颜良发	50.00	黄惠川	15.00
Saravana Muthu Sankara	100.00	张惠珠	50.00	张清乐	12.00
Bagham		甄荣基	50.00	陈绍治	11.00
Tan Bar Tien	100.00	郑汉章	50.00	张秀兰	11.00
Tan Boon Leong	100.00	Tan Soi Moi	30.00	Kathy Lai Sien Choon	10.00
Tong Jun Shen	100.00	黄偉祥	30.00	Lieu Siew Eng	10.00
Yap Kam Seong	100.00	李天就	30.00	Valerie Nicole	10.00
陈建忠、杨玉华夫妇	100.00	刘曦懃合家	30.00	蔡宝珠	10.00
陈淑兰	100.00	Bandot Bin Yusop	20.00	曹珮琪	10.00
连进才	100.00	Francis Bonch	20.00	陈楚云	10.00
梁再团	100.00	Lim Shien Min	20.00	陈美华	10.00
林春荣	100.00	Mehboob Bin Meera Mohideen	20.00	陈怡珍	10.00
林伟文	100.00	Ng See Foo	20.00	戴丽华	10.00
颜文初	100.00	Oen Weng Choon	20.00	丁秋菊	10.00
Cheng Poh Ling	60.00	Siow Li Hwang	20.00	符丽娟	10.00
Ang Buay Huang	50.00	Tam Siyu Moi	20.00	郭伟成	10.00
Bek Lian Ho	50.00	Tow Seng Cheong	20.00	何刚全	10.00
Chia Teck Heng	50.00	Wong Hoong Ping	20.00	何绍国	10.00
Choong Sen Siong	50.00	Wong May Ling Patricia	20.00	何书秀	10.00
Goh Gong	50.00	Wong Yak Hien	20.00	洪宣涵	10.00
Jiang Yu Lian	50.00	白苏女	20.00	洪亚端	10.00
Koh Lee Choo	50.00	陈秋兰	20.00	黄晟捷	10.00

中华医院成立七十周年纪念礼券贺仪

捐献者	金额\$
中华医院如切分院	
黄贵容	10.00
黄美蓉	10.00
黄小玲	10.00
黄亚勝	10.00
李慈恩	10.00
李洁	10.00
李金源	10.00
李俊雄	10.00
李美莹	10.00
李暹脚	10.00
李亚武	10.00
李洋	10.00
林初兰	10.00
林明芬	10.00
林如珠	10.00
林添和	10.00
林亚玉	10.00
鲁丽清	10.00
罗苑萍	10.00
麦莲荷	10.00
莫佩珊	10.00
沈宝珠	10.00
沈传雄	10.00
宋秋玲	10.00
王慧敏	10.00
王秋丰	10.00
王玉琼	10.00
吴慧芳	10.00
吴慧嫻	10.00
吴绵珠	10.00
杨小蕊	10.00
叶文金	10.00
余莫姑	10.00
俞道南	10.00
詹金珠	10.00
张月玲	10.00
周瑞英	10.00
傅成金	5.00
陈建华	4.00
如切慈善箱	1,062.90
共计: \$38,401.90	
总计: \$3,428,738.21	

演唱会

捐献者	银额\$	捐献者	银额\$	捐献者	银额\$
中华医院大巴窑总院					
Tote Board	400,000.00	Dawn Chia Ah Keow	1,000.00	Low Kok Kim	500.00
Kenyon Pte Ltd	300,000.00	Eika Automotive & Accessories	1,000.00	Mun San Fook Tuck Chee	500.00
Everfit Motor Pte Ltd	30,000.00	Er Eng Leh	1,000.00	Ng Choon Chun	500.00
Regina Specialties	30,000.00	Goh Lai Soon	1,000.00	Ong Beng Teck	500.00
永远名誉院长洪振群BBM先生	30,000.00	Kang Wei Pte Ltd	1,000.00	Ong Chye Hock	500.00
Lee Foundation	10,000.00	Kim Li Metal Enterprise Pte.	1,000.00	Ong Kim Min	500.00
Man Fatt Lam Buddhist	10,000.00	Lam York Choy	1,000.00	Phua Cheng Yenn	500.00
释严明法师	10,000.00	Lian Yah Ling	1,000.00	Radio & Electrical Traders	500.00
永远名誉院长洪两金先生	10,000.00	Lim Ee Chue	1,000.00	Seah Wee Tia	500.00
Seow Seng Wei	7,000.00	Lim Hock Heng	1,000.00	Sim Aileen	500.00
Ang Bee Hong	5,000.00	Lim Mui Hong	1,000.00	Tan Ee Joo	500.00
Chan Guan Khoon	5,000.00	Lang Moi Cheo	1,000.00	Tan Kay Eng	500.00
Chua Han Tiong	5,000.00	Lee Kian Wah	1,000.00	Tan Mui Lan	500.00
Koo Kim Chian Alvin	5,000.00	Ng Ek Cho@ Djajusman	1,000.00	Tan Theng Hwee	500.00
Lim Geok Hua	5,000.00	Samantha Lee Xin Ying	1,000.00	Tan Yit Poh	500.00
Rsm Chio Lim Llp	5,000.00	Sirion Kittikulserreekham	1,000.00	Tay Gim Keow	500.00
Sp Eco-Link Pte. Ltd.	5,000.00	Sng Tee Kia	1,000.00	Team Precision Component Pte Ltd	500.00
Tan Lee Hua	5,000.00	Soh Lee Yong	1,000.00	Teo Soo Kng	500.00
Tan Siew Eng	5,000.00	Tan Puay Gek	1,000.00	Wee Eng Hock Paul	500.00
Tan Siok Lai	5,000.00	Yong Ah Loi	1,000.00	Wee Kian Seng	500.00
Teo Kit Choon	5,000.00	陈景芳	1,000.00	William Koh Hock Ann	500.00
Winson Lay Chee Loong	5,000.00	黄桂兰	1,000.00	Yap Wee Kee	500.00
Yeoh Choon Jin	5,000.00	林清荣先生	1,000.00	Yeow Shuet Wey	500.00
洪文福	5,000.00	名誉院长利华贸易公司	1,000.00	You Siew Chin	500.00
名誉院长陈亚树先生	5,000.00	名誉院长吴信财先生	1,000.00	卢美丽	500.00
名誉院长林素珊医师	5,000.00	庆丰私人有限公司 吴志海	1,000.00	李荣顺医师	500.00
名誉院长杜辉怡先生	5,000.00	谢雯佳医师	1,000.00	林彩云	500.00
名誉院长萧冬萍小姐	5,000.00	永远名誉院长黄德昭先生	1,000.00	林添德先生	500.00
释觉勤法师	4,000.00	永远名誉院长饶秀蓉女士	1,000.00	名誉院长杨细弟先生BBM	500.00
名誉院长李瑞义先生	3,500.00	张喜春医师	1,000.00	沈胜贤先生	500.00
孙金华合家	3,089.90	众弘善堂	1,000.00	天德普贤堂	500.00
Loh Li Yoke	3,000.00	周欣泽	1,000.00	张天成	500.00
Suan Teck Kin	3,000.00	Ng Chai Luan	660.00	卓秀金	500.00
Teo Beng Teck	3,000.00	魏祝年	600.00	Ng Chee Tat	450.00
Yang Chia Yin	2,500.00	Ang Chong Lee	500.00	Goh Siew Kuan	440.00
Lee Chee Kiong	2,000.00	Ang Choon Hwee	500.00	Andrew Ngo	400.00
Ci En Ge	2,000.00	Anthony Wong	500.00	Koh Bee Tong	400.00
Goh Chin Heng	2,000.00	Choo Mei Ling	500.00	Ong Siok Gim	400.00
K.Chan Shipchangers	2,000.00	Chung Hwa Food Ind Pte Ltd	500.00	Tay Hwee Pheo	400.00
Leong Hui Ching Tracy	2,000.00	Eu Han Huat	500.00	Chan Song Koon	300.00
Liu Jin Tang	2,000.00	Gennal Engineering Pte. Ltd.	500.00	Chan Tong Chui Ping	300.00
Mao Sheng Quanji Construction Pte Ltd	2,000.00	Goh Boon Leng	500.00	Cher Chin Soon	300.00
Tan Guat Ngoh	2,000.00	Heng Peng Boon	500.00	Chng Choon Peng	300.00
Tan Heng Chun	2,000.00	Hia Mui Tian	500.00	Chow Keng Juin	300.00
Tan Kai Soon	2,000.00	Hong Hock Engineering Pte Ltd	500.00	Ho Mei Chee Gillian	300.00
Tan Mok Yong	2,000.00	Hung Soon Medical Trading Pte.Ltd	500.00	Lim Hwee Meng	300.00
何秀华合家	2,000.00	Kaiser Pharmaceutical Singapore Pte Ltd	500.00	Lim Soh Din	300.00
林添发	2,000.00	Kee Lek Moi	500.00	Mak Loke Peck	300.00
名誉院长何谦诚	2,000.00	Kelly Leong Siew Mei	500.00	Ong Poh Cheng	300.00
名誉院长苏炳城先生	2,000.00	Lai Sock Har	500.00	Seah Suat Hua	300.00
名誉院长黄马家兰女士	2,000.00	Lam King Keow	500.00	Tan Soh Hong	300.00
名誉院长林再发先生BBM	2,000.00	Lee Kai Haein	500.00	Tay Kim Lian	300.00
名誉院长苏晋兴先生BBM(L)	2,000.00	Lee Ya Ting	500.00	Teo Kim Swa	300.00
杨少华医师	1,500.00	Leong Sek Choong	500.00	Wee Lai Heoh	300.00
Koh Hui Liak	1,500.00	Lip Kiang Chinese Physician & Medical Company	500.00	林伟浩医师	300.00
Lee Choo	1,500.00	Loh Kam Leong	500.00	孙木梨、蔡松章	300.00
See Lay Hoon	1,200.00			谢喜娥医师	300.00
Yeo Lian Huat	1,000.00			张俊炜合家	300.00
Chau Wee Chin	1,000.00			Lee Cheok Huan	288.00
Chong Foong Yearn	1,000.00			Chew Lai Chuan	250.00

演唱会

捐献者	银额\$	捐献者	银额\$	捐献者	银额\$
中华医院大巴窑总院					
Chiu Kin Yuen	250.00	Ong Kok Quee	200.00	Angela Chua Wan Hwee	120.00
Feng Xiaojing	250.00	Peter Ong	200.00	Fong Choon Chiak	120.00
Kendice Ko Su Lin	250.00	Pong Mew Lan Marina	200.00	Lim Qian Joo	120.00
Koh Hee Moi	250.00	Pua Poh Heng	200.00	蔡森凤合家	120.00
Low Choon Hee Elena	250.00	Puah Ping Hui	200.00	Wong Yong Kee	110.00
Mega Power Engineering And Tdg	250.00	Seow Seng Hwee	200.00	Woo Nam Mah	110.00
Toppers Education Centre Pte. Ltd.	250.00	Sim Yan Jun	200.00	Foo Boon Nyau	108.00
Cheng Ewe-Hsuen	230.00	Soh Ching Yuen	200.00	Tong Shik Meng	108.00
Thean Bee Hong	228.00	Steffi Yuree Tedjo	200.00	Ang Poy	100.00
Shanna Shiu-Nam Tam	220.00	Sum Seng Mun	200.00	Angela Leow Pei Jun	100.00
Tan Tong Guan	220.00	Sze Yu Sheng	200.00	Arcsrobo Pte Ltd	100.00
Alco Sunshade Pte Ltd	200.00	Tan Ah Kim	200.00	Autumn Ong Cheng Swee	100.00
Cai Wanling	200.00	Tan Chia Lee	200.00	Aw Yee Seng	100.00
Chai Li Choo Victoria	200.00	Tan Eng Sang	200.00	Ban On Hoe Medical Store Pte Ltd	100.00
Chan Chee Yoong	200.00	Tan Hong Choon	200.00	Chan Chee Kuen	100.00
Chan Jim Keow	200.00	Tan Li Kheng	200.00	Chan Hong Yan	100.00
Chee Jing Hui	200.00	Tan Ngak Hui	200.00	Chan Siew Peng	100.00
Cheng Xin Hui	200.00	Tan Seng Kiat Jason	200.00	Chan Wai Kit Keith	100.00
Chin Oi Kheng	200.00	Tan Sock Kiam	200.00	Chang Moi Huay	100.00
Chng Meng Hong	200.00	Tan Soo Cheng	200.00	Chang Mui Heoh	100.00
Chong Siok Eng	100.00	Tan Yew Chong	200.00	Chang Shi Hao	100.00
Chua Choo Hong	200.00	Tay Soon Lim	200.00	Cheah Mui Luang	100.00
Chua Geok Hian	200.00	Tee Ah Heng	200.00	Chen Battery Service	100.00
Goh Bee Eng	200.00	Teh Wee Yap	200.00	Cheng Hae Yong	100.00
Goh Chen Ling	200.00	Tham Yew Thong	200.00	Cheng How Liang	100.00
Goh Chin Guan	200.00	Winkie Chhan	200.00	Cheng Su Chen	100.00
Henry Phang	200.00	Wong Chen Siang	200.00	Cheong Lai Siong	100.00
Ho Yi Xuan	200.00	Wong Kar Keen Francis	200.00	Cheong Sam	100.00
Hoo Han Boon	200.00	Yap Chee Sin	200.00	Chong How Foo	100.00
Jeana Goh Peck Lian	200.00	Yen Hwee Ling	200.00	Choo Tat Heong	100.00
K.H.Lee Engineering & Construction Pte Ltd	200.00	Yeo Teck Cheong	200.00	Chow Khai Shui	100.00
Kam Moo Wah	200.00	Yeong Yoke Heng	200.00	Chua Swee Heng	100.00
Kang Bbe Gek	200.00	Yiap Heng Cheong Hardware Pte. Ltd.	200.00	Chuan Siong Hoe	100.00
Kok Poh Hong	200.00	Yim Lok Foong Elsie	200.00	Fu Donglie	100.00
Kong Ming Chai	200.00	Yow Yew Meng	200.00	Goh Cheng Kuang	100.00
Lam Pin Cheong	200.00	白金花女士	200.00	Goh Siew Kim	100.00
Lau Fatt	200.00	陈庆安先生	200.00	Goh Soon Teck	100.00
Lau Poh Boo	200.00	黄小翠	200.00	Hay Yang Keng	100.00
Lau Quey Yong	200.00	廖秀兰女士	200.00	Ho Chee Leong	100.00
Lee Ah Lam	200.00	林祺辉先生	200.00	Ho Kar Kaye	100.00
Lee Kim Ban	200.00	王晖棟先生	200.00	Hoi Wan Theng	100.00
Lee Kok Wei	200.00	王月英女士	200.00	Kait Boon Tong	100.00
Lee Peir Chuang	200.00	武吉班让福建公会	200.00	Kerk Bihwa	100.00
Lee Su Buay	200.00	周瑞芳医师	200.00	Kerk Bihzen	100.00
Leong Siu Chan	200.00	Ng Ching Shan Anita	195.00	Khoo Heng Piow	100.00
Lim Cher Siong	200.00	Chan Tiang Kuang	188.00	Khoo Jian Xuan	100.00
Lim Guo Yong	200.00	Tan Chin Seng	188.00	Kiray Aesthetics Pte. Ltd.	100.00
Lim Kim Eng	200.00	All Link Medical & Health Products Pte Ltd	180.00	Koh Bee Geok	100.00
Lim Kok Thye	200.00	Tan Siew Yam	180.00	Kwok Yong Fun	100.00
Lim Shu Yun	200.00	Tan Liew Hui	160.00	Lau Shih Chai	100.00
Lim Wei Wah	200.00	Zhang Lin	160.00	Lee Foh Heng	100.00
Liu Hanzheng	200.00	Kylie Yang Lu	158.00	Lee Hong Seng	100.00
Liu Kim Hock	200.00	Hiap Leong Gunny Sack Co	150.00	Lee Low Eng	100.00
Loy Suan Choo	200.00	Kie Heng Hardware & Engineering	150.00	Lee Peng Cheong	100.00
Neo Deng See	200.00	Soh Chern Tau	150.00	Lee Siok Har	100.00
Neoh Lye Kuan	200.00	Soh Yoke Lin	150.00	Li Tao	100.00
Ng Khin Kwee	200.00	Tan Bee Hwa	150.00	Liang Yun Jia	100.00
Ng Siong Seng	200.00	Tan Khai Seng	150.00	Liew Khoon Lean	100.00
Ng Su Chian	200.00	Chin Koon Tuan	140.00	Lim Hong Tiau	100.00
				Lim Mui Choo	100.00
				Lim Mui Ping	100.00

演唱会

捐献者	银额\$	捐献者	银额\$	捐献者	银额\$
中华医院大巴窰总院					
Lim Poh Kiok	100.00	Tian Bing	100.00	Choo Choo Seng	50.00
Lim Seng Lim	100.00	Wan Yu Shu	100.00	Christine Toh Luen Hoong	50.00
Lim Siew Tin @ Stella Lin Xinzhen	100.00	Wang Hong	100.00	Daniel Tsi	50.00
Lim Thiam Kok	100.00	Wong Jiang Hao	100.00	Ding Li Ping	50.00
Lim Tian Huat Laurence	100.00	Wong Kok Hou	100.00	Foo Siang Khee	50.00
Lim Tiong Kheng Steven	100.00	Wong Nung Sim	100.00	Foo Yin Seng	50.00
Lim Yeow Moh	100.00	Woo Saw Sin	100.00	Goh Sze Khee	50.00
Liu Hui	100.00	Wu Ping	100.00	Han Qi En	50.00
Loo Chin Nong Pbm	100.00	Xiao Siwei	100.00	Heng Hwai Chia	50.00
Low E Chiat	100.00	Yeo Eng Hou Allan	100.00	Heng Mui Gek	50.00
Low Lay Thuk	100.00	Yeo Kirk Siang	100.00	Ho Choi Har	50.00
Luck Suay Buk	100.00	Yeo Say Say	100.00	Ho Yit Nghoh	50.00
Marc Lam Shao Ming	100.00	Yew Ming Trading Pte Ltd	100.00	Hue Pang Yang Huei	50.00
Mun Wei Kiang	100.00	Yong Teck Chai	100.00	Jeng Jing Fang	50.00
Ng Boon Hung	100.00	Yoo Loo Kaei	100.00	Kan Wendy	50.00
Ng Kok Siolarry	100.00	Yu Wen Tao	100.00	Kao Pink Pte. Ltd.	50.00
Ng Lay Cheoh	100.00	Yuen Yuet Peng	100.00	Khoo Swee Siang	50.00
Ng Siew Ling	100.00	Zhao Linlin	100.00	Kin Min Lian	50.00
Ng Siew Nghoh	100.00	Zhu Ling Yang	100.00	Koh Yian Cheng Gina	50.00
Ng Yew Kwan	100.00	蔡德兴先生合家	100.00	Kok Song Ling	50.00
Ngan Siew Thai	100.00	陈万正合家	100.00	Law Joo Kiang	50.00
Ong Hui Min	100.00	何亚妹女士	100.00	Law Peck Wan	50.00
Ong Wee Seng	100.00	黄成仁医师	100.00	Leacov Singapore Pte. Ltd.	50.00
Pan Kit Kwang	100.00	李春满女士	100.00	Lee Chee Hwan	50.00
Pang Eng Kok	100.00	林赐宝蔡抒苳夫妇	100.00	Lee Chuen Meng	50.00
Pauline Koh Ah Lek	100.00	林惠芳女士	100.00	Lee Guan Rong	50.00
Peh Chwee Yong Doris	100.00	绿色药业	100.00	Lee Sau Lan	50.00
Pow Kim Meng	100.00	彭康凌	100.00	Lee Sheng Eng	50.00
Prem Das S Amarnath	100.00	王先觉先生	100.00	Lee Xiuwen	50.00
Puah Sze Kah Lillian	100.00	严国建先生	100.00	Leong Loo Ling	50.00
Puay De Feng	100.00	杨毓华女士	100.00	Leow Hock Chuan	50.00
Quah Boon Lan	100.00	叶金凤	100.00	Liew Boon Seng	50.00
Quek Jooheng Patrick	100.00	张榛倍女士	100.00	Lim Ai Ting	50.00
Seah Sai Mui	100.00	郑弄丝女士	100.00	Lim Guek Cheow	50.00
Sean Chhan Mun Fai	100.00	Ung Wei Cong	99.00	Lim Hwee Kuang	50.00
See Hock Chuan	100.00	Li Zhixin	91.00	Lim Kah Choon	50.00
Seen Joo Company Pte Ltd	100.00	Wong Siang Lin	90.00	Lim Kien Chuan	50.00
Sim Jin Loo	100.00	Avril Ong Si Min	80.00	Lim Lai Hiang	50.00
Sim Teck Heng	100.00	Leong Ah Hoh	80.00	Lim Yan Ying Evonnie	50.00
Siow Siok Hwa	100.00	Ong Tsair Ming	80.00	Ling Peng Wah	50.00
Sng Su Ngo	100.00	Tan Lay Kwan	65.00	Loh Boon Khee	50.00
Soh Tze Chien	100.00	Kuan B Poh	64.00	Loh Check Han	50.00
Steven Sim Woon Soon	100.00	Aw Ser Leng	60.00	Low Fong Chan Margaret	50.00
Tan Beng Lian	100.00	Chen Kah Tet	60.00	Lye Lin Sheng	50.00
Tan Chor Luang	100.00	Lam Tuck Yuen	60.00	Ng Ah Bi	50.00
Tan Guan Hong	100.00	Tay Maggie	60.00	Ng Hwee Cheng	50.00
Tan Guat Choo Cecilia	100.00	Wong Pee Wei	60.00	Ng Kheng Hock Roland	50.00
Tan Seow Yang	100.00	林富玲小姐	60.00	Ng Lee Yun	50.00
Tan Sheng Meng	100.00	吴瑞和小姐	60.00	Ng Peng Huat	50.00
Tan Siang Chiow	100.00	Andrew Geow	58.00	Ng Pheck Hia Joanna	50.00
Tan Yan Jun	100.00	Andrew Tan Hong Chee	50.00	Ng Puay Leng	50.00
Tay Foo Pio	100.00	Ang Gey Cheaw	50.00	Ong Ah Hoo	50.00
Tay Hai Thang	100.00	Ang Heng Yow	50.00	Ong Cheng Wah	50.00
Tay Tuan Tee	100.00	Ang Seo Peng	50.00	Ong Chye Huay	50.00
Teck Lee Forklift Machinery Pte Ltd	100.00	Aw Chwee Boon	50.00	Ong Kwai Fatt	50.00
Teng Chin Ee	100.00	Chan Wai Meng	50.00	Phua Joo Yang	50.00
Teo Hui Tiangb	100.00	Cheng Hong Wai Lin	50.00	Piya Treruangrachada	50.00
Teoh Ai Teong	100.00	Chia Hun Choon	50.00	Poh Chui Kuan	50.00
Teow Ai Lan	100.00	Chia Kham Huat	50.00	Puah Mui Hoon	50.00
Thng Cheok Khoon	100.00	Chia Puay Koon	50.00	Quek Ching Nam	50.00
		Chong Chiau Koon	50.00	Quek Hwee Khim	50.00
		Chong Wai Ching	50.00	Quek Keng Koon	50.00

演唱会

捐款者	银额\$	捐款者	银额\$	捐款者	银额\$
中华医院大巴窑总院					
Seah Jian Pung	50.00	Teo Yek Yen	36.00	易昊翰	20.00
Seah Jian Xing	50.00	Ang Koon Hian	30.00	易乐洋	20.00
Seah Koon Cheng	50.00	Ang Pei Yu	30.00	易岳誼	20.00
Shen Junhong	50.00	Bong Lee Ngiuk	30.00	Chua Seow Chin	18.00
Sia Ah Hoi	50.00	Boo Fu Wen	30.00	Ler Tee Kwang	18.00
Siah Beng Wah	50.00	Chong Kek Ngow	30.00	Yeo Jing-Wei Morgan	17.76
Siau Tan Long	50.00	Chung Yet Hong	30.00	Connie Chan	15.00
Siew Poh Chuen	50.00	He Xiuqin	30.00	Goh Lai Hock	15.00
Sng Suat Poh	50.00	Hee Ze-Yih	30.00	Anna Lim	10.00
Tan Chee Nam	50.00	Kok Kum Yong	30.00	Caesar Goh Hock Guan	10.00
Tan Chee Thia	50.00	Lee Dea Leng	30.00	Celestine Sng Sze Min	10.00
Tan Hoo Fon	50.00	Lee Lu Wei	30.00	Cheong Kam Wah	10.00
Tan Kah Gek	50.00	Lim Guan Leng	30.00	Hoo Moi Moi	10.00
Tan Kheng Teck	50.00	Lim Lay Tee	30.00	Jay Lim	10.00
Tan Lek Suan	50.00	Low Eng Kwang	30.00	Koh Seok Li	10.00
Tan Poh	50.00	Ng Soon Kee	30.00	Lau Lok Pang	10.00
Tan Seow Ling	50.00	Ng Swak Kim	30.00	Lee Peng Nam	10.00
Tan Swee Neo	50.00	Tan Sook Ping	30.00	Lim Hang Teo	10.00
Tan Swee Seng	50.00	Tay Boon Leng	30.00	Lim Jiang Shan	10.00
Tang Khow Wan	50.00	Teo Kai Giap Raymond	30.00	Lim Phin Huang	10.00
Teo Kok Kiang	50.00	Thiantara Kruathorn	30.00	Lye Shot Kim	10.00
Teo Lee Siang	50.00	Too Yi Jin Evon	30.00	Ng Joo Hai	10.00
Teo Miow Wah	50.00	Wong Chao Wei Kenneth	30.00	Poo Mei Hoon	10.00
Teo Teik Loon	50.00	曾台萍先生	30.00	Steven Tan Heng Meng	10.00
Then Nyet Foong	50.00	傅承合、傅淮玮、陆瑞花、 黄绚、傅紫恩合家	30.00	Susai Albert	10.00
Tian Yew Hay	50.00	Lee Lai Ying	25.00	Tan Hock Kim	10.00
Toh Swee Leng	50.00	Wong Ian Rhee	25.00	Tan Hup Fong	10.00
Tsai Yun Huan	50.00	Chan Yoke Poh	20.00	Toh Bee Hwa	10.00
Wang Miao Gee	50.00	Cheryl Lim Huay Yueh	20.00	Yip Kim Yin	10.00
Wong Chee Seng	50.00	Chin Yu Hang	20.00	Yong Siew Kin	10.00
Wong Ka Wei	50.00	Foo Sun Wah	20.00	陈清香女士	10.00
Wu Weishing	50.00	Goh Cheng Ying	20.00	Chui Kim Hoo	8.00
Yap Kui Hoi	50.00	Ho Seng Chee	20.00	Guo Zhen	8.00
Yeo Ann Nee	50.00	Koh Ben Hwee	20.00	Zai Ni	7.00
Yeoh Heng Nuan	50.00	Kong Kar Leng	20.00	Thia Chew Yong	6.00
Yew Kim Guan	50.00	Kuok Wai Peng	20.00	Han Xingli	5.00
Yit Puai Kuen	50.00	Lai Weng Cheong	20.00	乐捐者x1位	5,000.00
Yong Kin Wai	50.00	Lee Li Li	20.00	乐捐者x1位	1,934.00
Yong Sing Yee	50.00	Lee Yoke Mei	20.00	乐捐者x2位各\$1200	2,400.00
Yue Fong Ying	50.00	Leow Yong Xin	20.00	乐捐者x8位各\$1000	8,000.00
Zhou Meiting	50.00	Lim Jia Wen	20.00	乐捐者x2位各\$800	1,600.00
Zhou Wenling Wendy	50.00	Lim Jing Yun	20.00	乐捐者x1位	550.00
蔡丽英女士	50.00	Lim Kay Yew	20.00	乐捐者x10位各\$500	5,000.00
程春玲女士	50.00	Lim Lan Eng	20.00	乐捐者x3位各\$400	1,200.00
程漾吟女士	50.00	Lim Yu Jia	20.00	乐捐者x3位各\$300	900.00
黄亚花女士	50.00	Neo Puay Yong	20.00	乐捐者x15位各\$200	3,000.00
李振綱先生	50.00	Ng Kok Heng	20.00	乐捐者x1位	160.00
林秀英女士	50.00	Ng Lih Wing	20.00	乐捐者x2位各\$150	300.00
许柏光医师	50.00	Ong Guat Leng	20.00	乐捐者x1位	120.00
严章哲先生	50.00	Ong Moy Geem	20.00	乐捐者x29位各\$100	2,900.00
叶秀珍女士	50.00	Peh Chew Kher Janet	20.00	乐捐者x1位	60.00
张景壹先生	50.00	Seet Tul Fong	20.00	乐捐者x21位各\$50	1,050.00
郑世荣医师	50.00	Soh Lay Eng	20.00	乐捐者x1位	40.00
Chua Suat Hui	49.19	Tan Mui Lew	20.00	乐捐者x2位各\$30	60.00
Leong Yuh Khee	49.00	Tan Wee Siang	20.00	乐捐者x1位	28.00
Ong Lui Chuan	40.00	Tan Wee Yee	20.00	乐捐者x1位	27.00
Phang Kim Huay	40.00	Tay Guay Boon	20.00	乐捐者x1位	25.00
Phoey Ah Bee	40.00	Wai Ho Chan	20.00	乐捐者x2位各\$20	40.00
Tan Ker Kuan	40.00	郭凤金	20.00	乐捐者x1位	13.00
Wong Lu Mui	40.00	王金赐	20.00	乐捐者x3位各\$10	30.00
Wong Yang Kid	40.00	王嫩滨	20.00	乐捐者x1位	5.00
Kelvin Tan Yong Qiang	36.00		20.00	大巴窑慈善箱	16,211.74

网上捐款

捐献者	金额\$	捐献者	金额\$	捐献者	金额\$
中华医院大巴窑总院					
Ang Hui Ru	10,000.00	Kenny Yap Kai Sheng	1,320.00	Tang Chuan Chong	800.00
Beatrice Leow Leck Hong	10,000.00	Tan Lay Kwan	1,270.00	Ho Chee Keong Philip	788.00
Yap Hock Lee	10,000.00	Ang Kee Yong	1,200.00	Yeo Ser Hui	750.00
Lim Peck Looi	9,000.00	Chua Hue Eng	1,200.00	Ang Aik Leong	700.00
Su Weixiang	7,000.00	Goh Wah Tee	1,200.00	Liaw Chan Chee	700.00
Chan Yoke Mooi@ Connie Lim	6,000.00	Kuah Ee Wen	1,200.00	Soh Sin Choon	687.00
Ho Kok Swan Ivan	6,000.00	Lin Huikuan Jacelyn	1,200.00	Lim Cheng Jong	640.00
Koh Li Li	6,000.00	Term Siok Lim	1,200.00	Low Chien Chong Peter	620.00
Lim Hock Chee	6,000.00	Yeo Chor Hiang	1,200.00	Au Wee Ling	600.00
Ang Wan Ting	5,000.00	Kek Pheng Kiat	1,119.75	Chao Shan Te	600.00
Jennifer Hong	5,000.00	Chow Wei	1,100.00	Chua Hwee Pheng	600.00
Lim Eng Khiang	5,000.00	Ong Chee Khoon	1,080.00	Chua Seng Huat	600.00
Low Hwee Chua	5,000.00	Chen Zhiyong	1,010.00	Crystal Ngiang	600.00
Tan Ah Leng	5,000.00	Benjamin Ni Weijun	1,000.00	Goh Boon Sei	600.00
Yip Chee Seng	5,000.00	Chang Sok Cheng	1,000.00	Goh Chee Kang	600.00
Chua Qijing	4,800.00	Chen Yinghui Sharon	1,000.00	Goh Kwee Imm	600.00
Koh Kha Chuang	4,350.00	Cheng Tim Jin	1,000.00	Heather Loh Mei Lin	600.00
Koh Hui Liak	3,500.00	Cheong Sook Chan	1,000.00	Ho Ah Chye	600.00
Koh Keng Wui	3,300.00	Chew Chai Luan	1,000.00	Koh Gak Kai	600.00
Loi Seet Ee	3,020.00	Chew Chin Wei	1,000.00	Kwa Han Wee	600.00
Ion Agency Pte Ltd	3,000.00	Choi Swee Weng	1,000.00	Lim Wee Seng	600.00
Lim Yee Koon	3,000.00	Fok Kar Cheong	1,000.00	Low Eng Chow(Liu Rongchao)	600.00
Luk Kwan Ming	3,000.00	Fong Wai Cheong	1,000.00	Lye Yam Meng	600.00
Yap Wee Kee	3,000.00	Foo Wee Chu	1,000.00	Ma Yuxia	600.00
Yeo Siew Leng	3,000.00	Goh Shin Ping Chiraporn	1,000.00	Ong Hwee Loon	600.00
Chow Tin Hah	2,550.00	Hi Siew Cheong	1,000.00	Ong Wui Teck	600.00
Tay Boon Hau	2,550.00	Jacey Potter	1,000.00	Quek Chor Jin	600.00
Chuah Kee Heng	2,500.00	Jamie Tay	1,000.00	Quek Kok Ann	600.00
Tan Sock Leng	2,500.00	Kek Wei Chuan	1,000.00	Seng Li Lian	600.00
Choo Tau Meng	2,400.00	Kho Tze Siong	1,000.00	Shen Junhong	600.00
Darins Tan Cheng Wee	2,400.00	Khong Koon Sang	1,000.00	Sim Choon Beng	600.00
Far East Packaging Industrial Pte Ltd	2,400.00	Kok Boon Hock	1,000.00	Tan Ching Song	600.00
Chong Foong Yean	2,300.00	Kum Jun Jin	1,000.00	Tang Bee Leng	600.00
Nam Fook Seng	2,200.00	Lam Siew Bee	1,000.00	Teo Meow Noi	600.00
Phua Quan Ming	2,100.00	Lau Lee Leng	1,000.00	Tew Chai Nee	600.00
Chng Chee Kiong	2,000.00	Lee Kheng Chei	1,000.00	Times Software Pte Ltd	600.00
Fs Foodstuff Pte Ltd	2,000.00	Lee Teck Keong	1,000.00	Wee Piah Chuan	600.00
Ho Ying Swan	2,000.00	Lim Chin Wei	1,000.00	Wong Yin Yin	600.00
Low Sau Fong	2,000.00	Lim Eng Chuan	1,000.00	Chang Tze Ching	580.00
Ng Chan Kheng	2,000.00	Lim Gwee Koon	1,000.00	James Lee Teck Kiang	550.00
Ng Pey Li	2,000.00	Lim Kwee	1,000.00	Kang Ying Qi	550.00
Steven Ng Wei Shing	2,000.00	Lim Siew Kuan	1,000.00	Siow Ming Leng	550.00
Tang Nancy	2,000.00	Lim Tiong Wah	1,000.00	Tang May May	550.00
Tang Yoke Sim	2,000.00	Loh Cheng Song	1,000.00	Tiong Bock Chuan	550.00
Teo Wei Chuen	2,000.00	Ng Chuan Her	1,000.00	Lim Jun Ri	510.00
Yap Kian Seng	2,000.00	Ng Peng Wai	1,000.00	Alvin Poh Yong Kiat	500.00
Lu Chong Sang	1,999.00	Oh Ake Peng	1,000.00	Ang Eng Kang	500.00
Ngau Sau Yee	1,900.00	Ong Ghim Sun	1,000.00	Ang Whai Hoon	500.00
Sim Xiangyang	1,700.00	Seah Yeow Teck	1,000.00	Chan Pei Ming	500.00
Chen Yie-Min	1,500.00	See Eng Pek	1,000.00	Charlie Charlie	500.00
Goh Boon Leng	1,500.00	Sng Chin Han	1,000.00	Chen Swan Phan	500.00
Lew Kar Yin Jennifer	1,500.00	Tan Keng Leng	1,000.00	Chew Lena	500.00
Lim Jin Yan	1,500.00	Tan Li Muay	1,000.00	Chong Shyh Hao	500.00
Sim Hua Soon	1,500.00	Tan Peck Sim	1,000.00	Choo Lay Hwa	500.00
Tan Lay Tin	1,500.00	Tang Chee Kwong	1,000.00	Chow Oei Kheng	500.00
Tay Ching Khiang	1,500.00	Teo Shihui	1,000.00	Chua Hwee Kwan	500.00
Tay Shiang Lin	1,500.00	Tey Poh Tiong	1,000.00	Daniel Ng Soo Jin	500.00
Wong Yew Chung	1,500.00	Yak Ching Chong	1,000.00	Eleanor Neo	500.00
Lee Yih Chyi	1,440.00	Loh Pau Suan	850.00	Eu Han Huat	500.00
Poh Chee Wei	1,350.00	Liew Ming Hau	800.00	Gng Qian Hui	500.00
		Sing Kwee Seng	800.00	Goh Boon Hua	500.00

网上捐款

捐献者	银额\$	捐献者	银额\$	捐献者	银额\$
中华医院大巴窑总院					
Goh Chee Tong	500.00	Devendran Ramalingam	400.00	Jocelyn Wong Su Yee	300.00
Goh Yew Hui	500.00	Heng Meng How	400.00	Koh Kai Chok	300.00
Hau Eng Kiat	500.00	Ho Pik Foon	400.00	Kwok Yuen Sam	300.00
Ho Mun Ying	500.00	Hung Ter Chuan Stanley	400.00	Lam Kok Pang	300.00
Ho Sze Shing	500.00	Jovice Ng Boon Sing	400.00	Lau Chong Puay	300.00
Hor Yih Ming	500.00	Kang Chui Jia	400.00	Leong Chin Wee	300.00
Hu Xiu Yu	500.00	Lau Kin Harn	400.00	Lim Sia Ling	300.00
Lai Yock Wah	500.00	Lee Guan Ying	400.00	Lim Tong Lee	300.00
Lee Chi Kuan	500.00	Lim Kian Lam Anthony	400.00	Low Kay Ngee	300.00
Lee Leong Kheng	500.00	Sim Kok Wee Sunny	400.00	Ng Seow Ling	300.00
Lek Bak Khim	500.00	Tan Ju-Lyn Wendy	400.00	Ng Wee Teck	300.00
Lim Chien Nee	500.00	Wong Yew Tuck	400.00	Png Ying Ting	300.00
Lim Chong Hoon	500.00	Ung Wei Cong	388.00	Soh Ching Yuen	300.00
Lim Chuan Li	500.00	Soh Chia Geok	380.00	Tan Kim Wan	300.00
Lim Kok Jin	500.00	Wu Meifeng	380.00	Tan Pheng Chee	300.00
Lim Pang Hwee	500.00	Chaw Hoi Leng	360.00	Weng Jing Fen	300.00
Lim Poh Lang	500.00	Cheong Sui Hunn	360.00	Yak Wan Seok	300.00
Lim Tai Ni	500.00	Chia Bing Yu Benjamin	360.00	Chan Hwee May	280.00
Lin Deyao	500.00	Chia Chong Chye	360.00	Chia Meng Koon	270.00
Loh Wah Kay	500.00	Fu Ping	360.00	Ng Ai Ling	270.00
Lor Eng Min	500.00	Ho Sook Feng	360.00	Chan Li Ping Christina	252.00
Mok Wing Tak	500.00	Kiang Wee Jee	360.00	Chan Siew Tin	250.00
Ng Aik Hoe	500.00	Koh Hong Loon	360.00	Cheong Sook Yee	250.00
Ng Lim	500.00	Koo Sum Har	360.00	Chng Kok Lin	250.00
Ng Seng Hung Gary	500.00	Lee Wee Peng	360.00	Chua Wee Teck	250.00
Ng Shi Rong	500.00	Lu Yeow Koon	360.00	Core Building Specialists	250.00
Ong Pang Kiang	500.00	Ong Peng Foo	360.00	Juay Bo Yin	250.00
Ooi Ai Fong	500.00	Seck Guo Hui	360.00	Lee Li Ngoh	250.00
Pearlyn Lim Bee Lan	500.00	Siau Kwee Khim	360.00	Lim Ming Yong	250.00
Poh Ban Hua	500.00	Sim Ai Lee Ruby	360.00	Matthew Tan	250.00
Puah Swee Lin	500.00	Siong Hin How	360.00	Ng Poh Lee	250.00
Qian Wenbing	500.00	Soh Kar Seng	360.00	Ong Yu Lee	250.00
Quek Tee Feng	500.00	Soh Leng Hiong	360.00	Pung Choon Kin	250.00
See Lim Kim	500.00	Teh Bee Leng	360.00	Sei Sa Eng	250.00
Sia Chen Cheong	500.00	Teo Yew Leong	360.00	Soh Guan Leong	250.00
Su Yunwen Gretchen	500.00	Wong Kok Hou	360.00	Tay Yeow Chun	250.00
Tan Eng Hua	500.00	Yong Ching Chuan	360.00	Tng Peck Hua	250.00
Tan Hui Cheng	500.00	Cai Yanqin	350.00	Yeo Shu Shan	250.00
Tan Hwee Jiuen	500.00	Choo Yong Sheng	350.00	Aw Ai Hoon	240.00
Tan Kee Wee	500.00	Dillon Yang	350.00	Chan Hiang Seng	240.00
Tan Kok Huan	500.00	Fong Hui Pheng	350.00	Chee Hui Jie	240.00
Tan Loo Shing	500.00	Huang Jingyi	350.00	Chew Yian Kheng	240.00
Tan Si Yun	500.00	Kwan Oi Phooi	350.00	Chin Lai Hin	240.00
Teo Chee Keong	500.00	Siew Them Loon	350.00	Chin Oi Lin	240.00
Tham Zhiyun Pearlene	500.00	Sum Tien Chee	350.00	Chong E Mian	240.00
Toh Kah Ing	500.00	Tai Tze Ghee	350.00	Choo Ging Yang	240.00
Wan Ka May	500.00	Teh Chin Yaw	350.00	Chua Ah See	240.00
Wong Chen Nee	500.00	Chew Loon Boon Roger	340.00	Chua Hui Ling	240.00
Wong Chun Kong	500.00	Cathy Thai	330.00	Chung Siew Tsui	240.00
Wong Lee Ping	500.00	Low Yi Shang	330.00	Foong Ho Ying	240.00
Wong Li Cheng	500.00	Jackson Chen Zhenping	320.00	Goh Eng Ann	240.00
Wong Soon Choo	500.00	Ng Ching Shan Anita	320.00	Goh Siew Eng	240.00
Xiao Li	500.00	Ang Mui Lian	300.00	Jolie Ong Yee Shuen	240.00
Yeo Chee Hiong	500.00	Boey Xing Pei	300.00	Kho Puay Huang	240.00
Pua Poh Lim	480.00	Calista Thio	300.00	Khoo Lay Hoon	240.00
Chua Germaine	474.00	Chionh Siok Bee	300.00	Koh Phok Choo	240.00
Ang Kay Wee	450.00	Chua Kok Chuan	300.00	Koh Soh Hoon	240.00
Tan Seow Hwee	450.00	Fang Soon Hooi	300.00	Lee Fui Koon	240.00
Cheah Choi Thim	440.00	Fook On	300.00	Lee Kok Leong	240.00
Teo Yi Lun	425.00	Goh Hian Beng	300.00	Lee Swee Wan	240.00
Ang Rui Ling	400.00	Goh Kong Wei	300.00	Leow Suay Suay	240.00

网上捐款

捐献者	银额\$	捐献者	银额\$	捐献者	银额\$
中华医院大巴窑总院					
Ler Lay Guat	240.00	Chng Gim Sing	200.00	Teo Qihui Doreen	200.00
Li Xinni	240.00	Choo Yeow Khiang	200.00	Wong Mui Lan	200.00
Lim Hum Leng	240.00	Chow Ooi Lai	200.00	Wong Yone Wae	200.00
Lim Yong Kiang	240.00	Chua Kwee Choo	200.00	Yan Cheun Keet	200.00
Mok Yin Kheng	240.00	Chua Wee Chong	200.00	Yan Yihui	200.00
Ng Chian Cho	240.00	Dannica Goh	200.00	Yau Yee Fang Chien	200.00
Ong Boon Kiat	240.00	Deng Yixi	200.00	Yeh Yong Cheng	200.00
Ong Chuan Lee	240.00	Dog Haven Pte Ltd	200.00	Yeo Yeow Luan	200.00
Ong Chung Shuen Jaden	240.00	Emma Xinyun Ng	200.00	Zhihan Ng	200.00
Ong Jun Lin	240.00	Foo Chieh Hsia Isabel	200.00	Khoo Desmond	188.00
Pek Beng Hong	240.00	Foong Li Ping	200.00	Albert Tan Leng Kim	180.00
Rebecca Kwek Ying Hui	240.00	Francis Koh Cheng Liang	200.00	Chan Foo Chuan	180.00
Rowee Chew	240.00	Gerald Low	200.00	Hogan Foo	180.00
Sim Kim Choo	240.00	Gin Olivia Oe Chew Hiang	200.00	Koon Lai Huat	180.00
Sim Siang Choo	240.00	Goon Thuai Kam	200.00	Tan Meng Liang	180.00
Soh Zhao Sheng	240.00	Han Mee Chin	200.00	Yeo Kai Ting Corina	180.00
Tan Beng Hock	240.00	He Fen	200.00	Ang Lay See	160.00
Tan Koon Hiong	240.00	He Xiao Lin	200.00	Chin Poye Mee	160.00
Tan Sock Kheng	240.00	Heng Soo Kiang	200.00	Ho Pin Hua	160.00
Tay Kim Seng	240.00	Hew Yet Yoon	200.00	Ng Kok Guan	160.00
Toh Choon Lee	240.00	Ho Siok Bin	200.00	Tam Poh Yin	160.00
Toh Hock Kwee	240.00	Huang Weiyu	200.00	Tan Gee Yew	160.00
Yeoh Khiam Fatt	240.00	Kitty Teo Choon Siang	200.00	Tan Seow Hou	160.00
Zhang Taizhi	240.00	Lau Chin Kiang	200.00	Alan Sim Bao Siang	150.00
Lim Han Wei	225.40	Lee Say Hwee	200.00	Ang Yingxiu	150.00
Ampm Engineering	220.00	Leong Sok Kuen Valerie	200.00	Chia Lee Hua	150.00
Chan Lai Wan	220.00	Leong Wan Shan Elaine	200.00	Chong Kah Min	150.00
Chiam I Ling Grace	220.00	Lim Chee Hoong	200.00	Goh Siew Ping	150.00
Chong Siong Hin	220.00	Lim Choon Luan	200.00	Goh Soo Tian Sally	150.00
Chua Kheng Lin	220.00	Lim Heng Lai	200.00	Heng Wee Cheer	150.00
Han Heng Siew	220.00	Lim Ying Shan	200.00	Lee Tiong Seng Norman	150.00
Huang Dong Sheng	220.00	Lim Zhi Kang	200.00	Liu Yingchun	150.00
Lee Jia Yuan	220.00	Lin Yu Heng	200.00	Loh Hak Keong	150.00
Leslie Kang Wan Bee	220.00	Low Chun Meng	200.00	Maggie Charn	150.00
Lim Thiam Huat	220.00	Low Hong Yeap	200.00	Marcus Wei Wei	150.00
Linda Foo Chin Yee	220.00	Lu Cheng Ee	200.00	Ng Suan Eng	150.00
Loh Wang Qi	220.00	Lye Siang Ching	200.00	Shirley Leyen	150.00
Naomi Alexis Zhuo & Family	220.00	Ng Siew Yen	200.00	Soh Bee Hoon Veronica	150.00
Tan Xuan Yuan	220.00	Ong Choon Wah	200.00	Tan Sock Ping	150.00
Tay Hoe Tong	220.00	Ong Chye Huat	200.00	Teo Bee Ngoh	150.00
Teo Ee Hong	220.00	Ong Khai Hoon	200.00	Tinc Design Pte Ltd	150.00
Wee Chiew Yong	220.00	Oon Hui Tin	200.00	Wong Mew Leng	150.00
Wong Lai Mee	220.00	Ow Mun Hoe	200.00	Wong Xueli	150.00
Yap Choon Poh	220.00	Pang Cheng Yee	200.00	Woo Wee Ping	150.00
Yeo Zhen Wei	220.00	Pang Fooi Noon	200.00	Yeoh Chong Wei	150.00
Tan Suan Hua	216.00	See Chee Yin	200.00	Ong Chee Hong	140.00
Kelvin Tan Yong Qiang	211.50	See Kim Choo	200.00	Lam Jen Leng	137.00
Goh Kim Huat Vincent	210.00	Sia Tang Huay	200.00	Sim Han Tiong	134.00
Kwan Chong Fatt	210.00	Sim Chee Hian	200.00	Ho Shen Yuan	130.00
Woo Wen Li	206.20	Susan Tan Hui Lin	200.00	Teo Lee Pin	130.00
Ang Ching Rou	200.00	Sze Yu Sheng	200.00	Thien Su Wei Luvanna	130.00
Bercel International	200.00	Tan Chew York / Law Chun Li	200.00	Diana Tay Su Ngee	125.00
Cham Juat Leong	200.00	Tan Hwee Ting	200.00	Adeline Erl Foong Bee	120.00
Chan Kar Thai	200.00	Tan Jian Wei	200.00	Chan Swee Pheow	120.00
Chan Kheng Kang	200.00	Tan Li Ee	200.00	Chan Yuen Leng	120.00
Chan Zheng Jie	200.00	Tan Siew Kee	200.00	Chew Siew Shen	120.00
Chew Woon Beng	200.00	Tan Siew Kwang	200.00	Chie Khang Ning	120.00
Chia Hui Ling	200.00	Tan Xin Yi	200.00	Chua Kwan Teng	120.00
Chiam Li Ping	200.00	Tang Liqun	200.00	Foo Wat Chuan	120.00
Ching Kwong Fai	200.00	Tang Wei Liang	200.00	Fu Wilson Jack	120.00
Chiw Wee Kheong	200.00	Tay Sia Hui	200.00	Goey Lee Eng	120.00

网上捐款

捐献者	银额\$	捐献者	银额\$	捐献者	银额\$
中华医院大巴窑总院					
Ho Huey Lu	120.00	Chan Fong Kin	100.00	Lim Siew Yoong	100.00
Kang Meng Kuan	120.00	Chan Siew Yen Wendy	100.00	Lim Teik Gee	100.00
Kee Hwee Kiang	120.00	Chang Chiah Yin Jacey	100.00	Lim Yam Poon	100.00
Koh Ching Ching	120.00	Charmaine Neo Min Qi	100.00	Loh Wan Cheang	100.00
Koh Gim Lay	120.00	Cheng Siew Foon	100.00	Lye Koon Hui	100.00
Koh Yian Cheng Gina	120.00	Cheng Xin Hui	100.00	Lyu Yihan	100.00
Kok Chee Wai	120.00	Cheong Iok Leong	100.00	Ma Jiaying	100.00
Kok Wai Kit	120.00	Cheong Weai Mun	100.00	May Tun Tin	100.00
Kong Yin Peng	120.00	Cheong Yin Ping	100.00	Neo Kwei Lu	100.00
Lai Jin Khiam	120.00	Chia Cha Cheng	100.00	Ng Ah Yong	100.00
Lai Yaw Ting	120.00	Chia Sew Kim	100.00	Ng Boon Shuen	100.00
Lee Hui Min	120.00	Chong Hui Hwa Lena	100.00	Ng Chin Chau	100.00
Lee Li Li	120.00	Chong Ming Xuan	100.00	Ng Jian Guang	100.00
Lee Mee Kin	120.00	Chong Wai Liem	100.00	Ng Kang Ling	100.00
Leong Lay Kian Evelyn	120.00	Choong Kar Loon	100.00	Ng Keok Kurn	100.00
Lim Chong Yoke	120.00	Chow Poh Chih	100.00	Ng Lee Wei	100.00
Lim Kia Wee	120.00	Chow Zhihong Kelvin	100.00	Ng Siew Hwa	100.00
Lim Siow Kheng	120.00	Chua Kee Siong	100.00	Ng Siew Tin	100.00
Lim Yuen Ling	120.00	Copla Ana May	100.00	Ng Sin Nee	100.00
Lin Zixiang Gareth	120.00	Du Lizhen	100.00	Ong Jia Ling	100.00
Loke Sow Ngor	120.00	Gey Meng Kiah Andrew	100.00	Ong Jun Da	100.00
Low Geok Hong	120.00	Go Wan Wan	100.00	Ong Kian Boon	100.00
Maggie Chong Mei Kei	120.00	Hang Le Le	100.00	Ong Yuen Lin	100.00
Martin Wong Mun Thim	120.00	Hedy Tng Sok Hui	100.00	Pang Yoke Neng	100.00
Nai Sor Kuan	120.00	Heng Joon Tiang	100.00	Peh Ah Lian	100.00
Neo Wei Kwang	120.00	Henny Linda	100.00	Peh Shi Yun Charlene	100.00
Ong Yue Feng, Jessica	120.00	Ho Chan Fai Eugene	100.00	Phua Yihui	100.00
Peh Bee Ling	120.00	Ho Kek Huoe	100.00	Quek Chin Wei	100.00
Peng Siew Hoon	120.00	Ho Ren Da	100.00	Sarath Sasidharan Sarala	100.00
Roslyn Sim Swee Lan	120.00	Hong Kwai Chun	100.00	Seah Zhi Hui	100.00
Seah Meng Seng	120.00	Hong Siew Leng	100.00	See Toh Chee Kee	100.00
Seah Mong Huan	120.00	Jazmin Teo Lay Kuan	100.00	Shelke Mahesh Pandharinath	100.00
Tan Boon Sheng	120.00	Jeanie Tay	100.00	Shue Toh Ting	100.00
Tan Lee Kiang	120.00	Jenise Lim	100.00	Soh Kian Yiap	100.00
Tan Siew Khim	120.00	Jhana Lee Si Hui	100.00	Song Kah Jen	100.00
Tan Suat Thong	120.00	Jia Min Tan	100.00	Soon Poh Ling	100.00
Tan Swee Chin	120.00	Khoo Kee Giap	100.00	Steven Thung	100.00
Tay Chai Ling	120.00	Khoong San Wai	100.00	Tan Chor Hwee Annarine	100.00
Teo Li Yi Alison	120.00	Kian Wen Rong	100.00	Tan Geok Lan	100.00
Teo Wee Aun	120.00	Koh Hee Jee	100.00	Tan Jui Koon	100.00
Teo Yong Hui Benedict	120.00	Koh Seng Poh	100.00	Tan Pei Ting	100.00
Thien Ai Ling	120.00	Kowit Koh Chwee Bok	100.00	Tan Shi Hua	100.00
Tong Heam Wah	120.00	Kuan Siew Hui	100.00	Tan Wang Cheu	100.00
Ung Bee Hiang	120.00	Kwek Ah Gek	100.00	Tan Wee Pin	100.00
Venerable Shi Kwang Ping	120.00	Late Mdm Ang Geok Seng	100.00	Tan Ying Jie	100.00
Wong Kwee Lian	120.00	Lee In Mei	100.00	Teh Beng Yen	100.00
Wong Lai Fong	120.00	Lee Koh Wai	100.00	Teng Wei Wei	100.00
Woo Yeng Jie	120.00	Lee Swee Nam	100.00	Teo King Wah	100.00
Yip Kim Yin	120.00	Lee Yee Mei	100.00	Teo Siew Leong	100.00
Aloysius Loh Teng Chew	110.00	Leong Kim Lian Janet	100.00	Tey Poh Sim	100.00
Seah Hock Siong	110.00	Leong Kit Pui	100.00	Tham Fok Yien Stanley	100.00
Tan Kok Leong	110.00	Liew Wen Hwee	100.00	Thian Xuefang Joanna	100.00
Teo Eng Hui	110.00	Lim Beng Kuan	100.00	Thoe Shar Yan	100.00
Wong Tzai Chian	110.00	Lim Hock Lye	100.00	Thun Chee Keong	100.00
Ong Jiayu Shernet	105.00	Lim Huey Yuee	100.00	Ting Thiam Kwan	100.00
Lee Mun Thim	102.00	Lim Hun Sin	100.00	Toh Shi Hui Vivian	100.00
Alan Hoh Chan Ming	100.00	Lim Kim Poh	100.00	Toh Sui Kiew	100.00
Alex Liew	100.00	Lim Ming Li Iris	100.00	Trang Boi Nghi	100.00
Ang Jun Wei	100.00	Lim Phek Jin	100.00	Victor Tan	100.00
Ang Seo Peng	100.00	Lim Siew Lay	100.00	Wong Lye Han	100.00
Ang Wei Yin Ruby	100.00	Lim Siew Tin	100.00	Wong Wai Kuen	100.00

网上捐款

捐献者	银额\$	捐献者	银额\$	捐献者	银额\$
中华医院大巴窑总院					
Woon Hien Poon Dave	100.00	Woon William	60.00	Loh Young Foo	50.00
Yang Xiqi, Flora	100.00	Xu Haiyan	60.00	Low Kim Seng	50.00
Yap Chye Choe	100.00	钟亚虾	60.00	Low Sing Ling Shannon	50.00
Yap Lay Choo	100.00	Chang Kok Heng	55.00	Low Soo Kiat	50.00
Yau Chu Soon	100.00	Lim Shi Hui Madelind	55.00	Lun Jinglan	50.00
Yee Chee Keong	100.00	Tan Kwang Wee	53.99	May Chan	50.00
Yeo Kee Yong	100.00	Albert Wong Ji Yeh	50.00	Ng Siew Hong	50.00
Yew Yun Seng	100.00	Alicia Tan Jin Wen	50.00	Ng Teck Kuan	50.00
Yuen Wee Jing	100.00	Amber Ng Ting Yu	50.00	Ngan Chow Hua	50.00
Zheng Zhichao	100.00	Chan Kok Siong	50.00	Nicole Yao Baoji	50.00
白卓伦	100.00	Chang Hu Yen	50.00	Ong Beng Choo	50.00
Li Zhixin	92.00	Chang Kim Yin Regina	50.00	Ong Wei Jie Aaron	50.00
Koh Chee En	90.00	Chaow Goon Mun	50.00	Ooi Thean Keat	50.00
Lim Shao Ping	90.00	Chen Cheng Bok	50.00	Ou Xin Ping	50.00
Wee Diana	90.00	Cheng Cheow Tong	50.00	Sim Chee Guan	50.00
Doreen Chew Xiu Xuan	88.00	Choo Choo Seng	50.00	Sim Chye Khern	50.00
Tew Ee Ming Jeffrey	88.00	Chua Chor Huang	50.00	Sim Hwee Hua	50.00
Chong Khee Yen	80.00	Chua Min Yi	50.00	Soh Guan Chua	50.00
Lai Ngiap Kiah	80.00	Chua Peng Ee	50.00	Tan Bee Hong	50.00
Lee Tiow Yong	80.00	Chua Siam Huay	50.00	Tan Chye Tong	50.00
Leow Beng Lee	80.00	Ee Lay Gim	50.00	Tan Li Tze	50.00
Lim Cheng Sun	80.00	Fan Kim Hong	50.00	Tan Siew Peng	50.00
Low Jin Kiat	75.00	Fong Yoke Fun	50.00	Tan Thiam Kien	50.00
Chew Bee Leng	70.00	Ginett Ong	50.00	Tan Yoong Soon	50.00
Sia Lee Ling	65.00	He Xiuqin	50.00	Tay Meng Tah	50.00
Andy Low	60.00	Henry Lim	50.00	Teh Sheng Qiao	50.00
Ang Boon Tiong	60.00	Huang Mingren Rainer	50.00	Teo Lai Soon	50.00
Ang Kang Hai	60.00	Jen Tan	50.00	Teo Soon Huat	50.00
Avril Ong Si Min	60.00	Jinting Lim	50.00	Teo Zi Cheng	50.00
Chan Yoke Peng	60.00	Koh Hwee Yong	50.00	Tho Chin Chai	50.00
Cheong Soon Huat	60.00	Koh Thong Joo	50.00	Tio Wee Woon	50.00
Chew Tee Seng	60.00	Ku Foo Hong	50.00	Tng Siew Hua	50.00
Chung Heng Wah	60.00	Kwok Wai Kit	50.00	Wang Jiao Hui	50.00
Goh Wee Ming	60.00	Lai Poh Hong	50.00	Wong Sin Han	50.00
Ho Tiong Ghee	60.00	Lai Sai Nghoh	50.00	Wong Tuck Meng	50.00
Joanne Fam	60.00	Lam Khee Shyong	50.00	Yang Jia Xing	50.00
Kem Chor Yong Bertha	60.00	Lee Beng Hwa	50.00	Yeong Yew Fay	50.00
Koh Kok Keng	60.00	Lee Chee Seng	50.00	陈秀凤	50.00
Koh Lewei	60.00	Lee Cheng Giap	50.00	黄意善	50.00
Koh Xiao Hui	60.00	Lee Gek Cher	50.00	黎惹文	50.00
Kwok Sau Kuan	60.00	Lee Kim Cheng	50.00	陈祥莲,王幼治	50.00
Lai Xiutian	60.00	Lee Lay Hien Jacelyn	50.00	钟亚虾,小狗puddle	50.00
Lee Kim Hwee	60.00	Lee Pui San	50.00	Ang Wee Hong	49.00
Lee Kwee Jin	60.00	Lee Sheng Eng	50.00	Lee Chin Han	48.00
Leow Swee Chong	60.00	Lee Sok Fun	50.00	Goh Poh Gek	40.00
Lim Huey Tyug	60.00	Lee Yoke Chen	50.00	Hee Ze-Yih	40.00
Lim Sze Khim	60.00	Leng Chiew Chan	50.00	Ho Chor Yau	40.00
Lim Thiang Swee	60.00	Lew Lan Faa	50.00	Kee Bee Lian	40.00
Lim Tse Hwi Benjamin	60.00	Liew Simin	50.00	Koh Joo Chuan	40.00
Ng Tse Ching	60.00	Lim Chai Hoon	50.00	Lee Chai Cheng	40.00
Ning Joon Hiang	60.00	Lim Ji Hsien	50.00	Lian Jenn Heng	40.00
See Yong Pey	60.00	Lim Jia Wen	50.00	Ng Ling Hui	40.00
Tan Mui Joo	60.00	Lim Jiawen	50.00	Phoo Meng Heng	40.00
Tan Mui Luan	60.00	Lim Nyok Pin	50.00	Seow Boon Khoon	40.00
Tan Sock Bee	60.00	Lim Peng Ghee	50.00	林邦浩	40.00
Tan Teck Soon	60.00	Lim Shien Min	50.00	Choo Guan Lin Alex	38.00
Tay Lay See	60.00	Lim Teck Leng	50.00	Hor Kum Hoi	37.20
Tay Yew Soon Terrance	60.00	Lim Tow Lee	50.00	Gan Yong Xiang	35.00
Tay Yong Thye	60.00	Liow Su Xin	50.00	Chan Jin Quan Derrick	30.00
Tey Sock Eng	60.00	Liu Xiao Yang	50.00	Chie Zhi Ying	30.00
Wong Kim Far	60.00	Loh Lai Lee	50.00	Chong Wui Ching	30.00

网上捐款

捐献者	银额\$	捐献者	银额\$
中华医院大巴窑总院			
Chris Tai	30.00	Yeo Pei Ling	20.00
Eng Heok Hwee	30.00	陳如珍	20.00
Eng Heok Ngee	30.00	張德成, 旅萍, 惠杰, 惠淳	20.00
Jeremy Kosman	30.00	Alan Tan	10.00
Kang Chui Lin	30.00	Chen Yeh Tung	10.00
Kuah Chuan Kwee	30.00	Chin Xin Hui	10.00
Lee Weng Koon	30.00	Chin Yu Hang	10.00
Lee Zhen Yi	30.00	Chin Zhiying	10.00
Leong Li Ming	30.00	Chung Hong Ngan	10.00
Lim Guan Seng	30.00	Danian Chin Shih Hung	10.00
Mong Fong Su	30.00	Ho Sy Yuan	10.00
Mong Yu Siang	30.00	Jiang Yu Zhu	10.00
Ow Chee Keong	30.00	Koh Li Theng	10.00
Pour Boon Xing Peter	30.00	Koh Zhan Rong	10.00
Susinawati Susinawati	30.00	Lew Gitsion	10.00
Toh Su Yin Jason	30.00	Liew Mui Chin Patricia	10.00
Yap Jiann Wey	30.00	Liew Soon Fatt	10.00
张亚歪, 张雯慧	30.00	Lim Guan Long, Matthias	10.00
Coco Tay Wen Yan	25.00	Lim Yue Hui	10.00
Lee Chong Yin	24.00	Lum Foo Yuen	10.00
Yap Fui Yoon	24.00	Ng Hui Jing	10.00
Andrew Oh Tuan Yew	20.00	Ng Joo Miang	10.00
Chan Siew Hoon Christina	20.00	Nico Porcare	10.00
Chan Wai Keong	20.00	Ong Chung Fang Shirley	10.00
Chan Yuanqing	20.00	Ong Hui Qing	10.00
Cheah Pek Peng	20.00	Ong Lee Len	10.00
Ee Fui Chu	20.00	Peter Pour	10.00
Fam Li Yuan	20.00	Poh Chin Sheng	10.00
Foo See Lan	20.00	Quek Lay Lian	10.00
Hareenderaal Singh	20.00	Sally Koh	10.00
James Tham Chong Peng	20.00	Seah Sing Ne Ginice	10.00
Kwong Lye Chan	20.00	Seah Yi Shan Claudia	10.00
Lau Guek Hoon	20.00	Soh Kim Weng Kelvin	10.00
Lau Hock Ben	20.00	Tan Hwee Sang	10.00
Lee Kuan Liang	20.00	Tan Kim Guan	10.00
Leow Yong Xin	20.00	Tan See Yah	10.00
Liew Tze Peen	20.00	Tan Wei Tong	10.00
Lim Jiang Shan	20.00	Teo Eng Hwa	10.00
Lim Kay Yew	20.00	Teo Keng Cheng Sharon	10.00
Lim Tai Lay	20.00	Vanishree D/O Ramakrishnan	10.00
Lim Zi Tian	20.00	Yeo Yee Peng	10.00
Lin Chin Yi	20.00	Yuen Shi Ya	10.00
Loh Siew Eong	20.00	曹漢賓	10.00
Loi Heng Jee	20.00	陈风坚	10.00
Luah Boon Koon	20.00	官彦凯	10.00
Lynn Ong	20.00	已故曹漢滨	10.00
Ng Tzyy Jing	20.00	Mok Suet Chin Madeline	8.00
Nicholas Yuen Si Xiang	20.00	Huang Jinhui	2.00
Oh Wen Hao	20.00	Liong Hong Hung	1.00
Pang Juak Por	20.00	乐捐者x2位各\$1,000	2,000.00
Peh Kok Heng	20.00	乐捐者	220.00
Pek Leng Leng	20.00	乐捐者x4位各\$100	400.00
Png Yee Cheng	20.00	乐捐者x3位各\$50	150.00
Raymond Oei	20.00	乐捐者	30.00
Soh Bee Poh	20.00	乐捐者x14位各\$20	280.00
Tan Chew Hoon	20.00	乐捐者x17位各\$10	170.00
Tan Jie Ren	20.00	乐捐者	3.00
Tan Yu Ren	20.00	乐捐者	1.00
Teng Seng Lai	20.00		
Tracy Ong	20.00		
Wang Xu	20.00		
Yak Kheng Peng	20.00		
		总计: \$437,950.04	

慈善礼券

事项	敬贺者	金额 \$
中华医院大巴窑总院-喜事礼券		
贺: 新加坡中医师公会第四十七届理事就职典礼志庆	KINHONG PTE LTD	500.00
	BENG KANG PTE. LTD.	300.00
	Koh Hin Ling	200.00
	BAN CHOON MEDICAL STORE PTE LTD	200.00
	Tan Nam Sing	200.00
	Lim Kong Beng	100.00
	共计: \$ 1,500.00	

事项	敬挽者	金额 \$
中华医院大巴窑总院-丧事礼券		
悼: 廻向张门蔡氏明柒(蔡妹)夫人往生	张远功先生	21,107.20
悼: 张远功先生GSM令德配张门蔡氏明柒(蔡珠)夫人往生	赵英杰教授	200.00
	萧立娟小姐	200.00
	王贵有医师	100.00
	陈南星医师	100.00
	庆丰私人有限公司吴志海	100.00
	陈玉婵女士	50.00
	王木瑞医师	50.00
	黄淑玲女士	50.00
	许文楷医师	50.00
	印敏智女士	50.00
	林光明医师	50.00
	谢福华先生	20.00
悼: 李思豪先生令岳母苏门黎氏德祥太夫人灵右	陈东源先生	1,000.00
悼: 许文峰(泰山)老先生千古	李思豪先生	1,000.00
悼: 周小燕女士令外祖母陈门吴氏少珍太夫人灵右	NG GUAN SUAT	670.00
悼: 周小君医师令外祖母陈门吴氏少珍太夫人灵右	CHEW WEE KENG	180.00
	NG GIM HONG AMANDA	50.00
	张素珍	50.00
	洪松明	50.00
悼: 吴忠辉医师令德配吴门陈氏金凤夫人往生	谢喜娥医师	100.00
	周瑞芳医师	50.00
	乐捐者	50.00
	袁荣亮医师	50.00
	林光明医师	50.00
	吴少豪医师	50.00
	林钥华医师	50.00
	林伟浩医师	50.00
悼: 曾细填同学令夫君黄铁汉先生PBM千古	李钦如先生	50.00
悼: 李玉莲女士令堂/趙应龍先生令岳母黄映淡太夫人往生	李钦如先生	50.00
悼: In Memory of Late Mr. Desmond Loke's Mother	Yiap Heng Cheong Hardware Pte. Ltd.	300.00
悼: In Memory of Late Mr. William Goh's Mother	Yiap Heng Cheong Hardware Pte. Ltd.	200.00
悼: With Deepest Sympathy & Heartfelt Condolences to Mr Derrick Foo on the demise of his beloved father The Late Mr Foo Pang Lye Bserve Hardware Supply	协兴祥	200.00
悼: 蔡群華居士令夫君阮府福财信士往生	新加坡玉峰寺全体仝修拜挽	100.00
悼: 陈清叶同学令尊陈传声老先生千古	王媚娟女士	50.00
悼: 林荣忠居士 贤昆仲 令尊翁文卿老信士往生	狮城玉峯寺全体仝修	200.00

慈善礼券

事项	敬贺者	银额 \$
中华医院大巴窑总院-丧事礼券		
悼: CHUA SIEW LEE	LIM TUA LAM, TAN SIEW CHOO	200.00
	TAN TOCK KENG, TAN SIEW KEE, TAN SIEW SUAN	150.00
悼: 曾质彬老先生千古	袁荣亮医师	50.00
悼: 陈丽蓉令堂, 周金锭令岳母陈门吴氏少珍太夫人灵右	李强兴, 冯俊英夫妇	100.00
悼: 郭满容女士令尊郭泽丰先生千古	梁美燕	100.00
	萧碧湘	100.00
	梁金绚	100.00
悼: 胡财辉先生令萱堂周氏嫫娘太夫人灵右	拿督陈义明 PBM	100.00
悼: 欢乐慈善永久荣誉会长钟延基PBM老先生往生	JOYFUL CHARITY	200.00
悼: 黄怀得教授安息	杨竣联医师	200.00
	谢喜娥医师	200.00
	谢美娣医师	100.00
	许杏莲博士	100.00
	第16届新加坡中医学院毕 业生	100.00
	林伟浩医师	100.00
	黄种钦医师	50.00
	陈悦邦	50.00
	林光明医师	50.00
悼: 蓝秀琴叔婆往生	万泉行私人有限公司	100.00
悼: 梁桂标先生令尊金托老先生往生	名誉院长 林国祥先生	200.00
悼: 廖健良老先生千古	LOW BENG HUN	300.00
	HOE TECK CHIN	200.00
	LIM SIN HENG	200.00
	ROBIN TOH YONG SENG	50.00
	TAN SEE MUW	50.00
悼: 林集霖老先生千古	BAOJIAN SHIUEN TRADITIONAL MEDICAL CARE	50.00
悼: 刘道雄先生令尊东汉老先生千古	袁荣亮医师	100.00
悼: 天津大众周子荣(周长託)先生千古	王贵有医师	100.00
悼: 吴文昌先生令岳父高炳文老先生千古	庆丰私人有限公司吴志海	100.00
悼: 叶自强、叶志铿、叶治成先生贤昆仲令堂黄氏秋兰太夫人灵右	许迺楷医师	200.00
悼: 源安棧东主王进忠医师令岳母刘氏莲花太夫人灵右	LITRAN TRADING CO PTE LTD	50.00
悼: 张日华老先生(沙巴)往生	袁荣亮医师	50.00
悼: 黄良成(法郎)居士往生	玉峯寺圆覺學會全体同修	200.00
悼: 纪德权先生令尊纪源南老先生千古	SIN GUAN HIN AUTO PARTS CO	200.00
	共计: \$30,927.20	
中华医院武吉班让-丧事礼券		
悼: 林文卿老先生往生	林文卿	510.00
	共计: \$510.00	
	总计: \$32,937.20	

2022年获颁长期服务奖医师照片集锦(截止2022年底)

50年长期服务奖



吴圣森



钟秉生

35年长期服务奖



陈鸿能



何冠其

30年长期服务奖



王罗坤



翁维峰



姚惠貂

25年长期服务奖



陈俐僑



黄群芳



刘秀珍



温德华



余春滢

2022年获颁长期服务奖医师照片集锦(截止2022年底)

20年长期服务奖



韩劭隹



黄贵凤



黄丽芳

15年长期服务奖



蔡宝明



蔡丽珠



陈嫦音



陈亚坤



关结卿



黄笑欢



李美琰



梁翠萍



林南福



叶康威



周小平

2022年获颁长期服务奖医师照片集锦(截止2022年底)

10年长期服务奖



陈金木



陈麒晖



陈素绮



陈姿妤



胡佩珊



黄坤华



黄荣福



何宇瑛



林莲心



毛寒冰



王超怀



王翰奇



王惠贞



萧春娥



闫立群



余玉贤



张小芳



钟琼英

2022年获颁长期服务奖医师照片集锦(截止2022年底)

5年长期服务奖



蔡贝丝



蔡俊平



陈彩婷



陈佩伶



胡燕玲



黄莹



赖瑞颖



李洛鋆



连德强



石美宝



孙春利



王汉钦



王晖闵



吴佳盛



吴名群



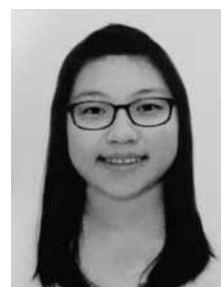
袁晟翔



张伟成



庄欣怡



黄祺婷
(视光学师)

鸣谢

- 所有向中华医院提供无私捐赠的善心人士!
- 所有为中华医院病人提供无偿服务的义务工作者!
- 感谢您对中华医院的厚爱，希望在未来的日子，继续得到您的支持!

Our thanks to

- **All donors who have donated generously to the Institution!**
- **All volunteers who have offered their time and expertise in serving the patients from the Institution!**
- **We sincerely appreciate your support and contributions, and we look forward to your continued support in years to come!**

活动照片



中华医院70周年院庆开放日活动

2022年10月30日(星期日)中华医院庆祝成立70周年,当天在大巴窑总院举办了开放日活动,为公众提供免费的舌诊仪、脉诊仪检测,以及体质量表问卷和分析、中医问诊等,与此同时,将开放草药园和图书馆让公众参观,并在院内设摊义卖中成药和保健品。此外,还为公众举办两场中医健康讲座,《中医三防理念在冠病的应用》及《治未病—中医健康养生之学》。



中华医院70周年院庆慈善晚宴

2022年10月30日晚上，中华医院在马林百列东皇大酒楼举办慈善晚宴，邀请马林百列集选区国会议员、人力部长兼贸工部第二部长陈诗龙医生担任主宾，陈诗龙部长、刘少夫董事主席以及筹委会主席朱奕达医师分别在晚宴上致词。晚宴的所有开销由中华医院永远名誉院长林顺福先生赞助。



主宾陈诗龙部长和全体董事、永远名誉院长、名誉院长合影



中医管理委员会候任主席张和宾博士



主宾、人力部长兼贸工部第二部长陈诗龙医生在签名版上签名留念



永远名誉院长洪振群BBM先生和已故永远荣誉院长罗浩然夫人罗李丽娟女士



陈诗龙部长在晚宴上引吭高歌，为中华医院筹募医院基金



陈诗龙部长(中)、赵英杰会长(左)和刘少夫主席(右)切生日蛋糕。



名誉院长陈建彬先生和皓皓担任晚宴司仪



陈诗龙部长(中)、赵英杰会长(右)和刘少夫主席(左)观赏节目

颁发永远名誉院长和名誉院长委任状



永远名誉院长
林玉英女士



永远名誉院长
饶秀蓉女士



永远名誉院长
王培源先生



永远名誉院长
拿督斯里张添平BBM先生



永远名誉院长
萧立娟小姐



永远名誉院长
罗守学先生



永远名誉院长
周文忠先生



永远名誉院长
刘树深先生

颁发永远名誉院长和名誉院长委任状



名誉院长
林国祥先生



名誉院长
莊或勳医师



名誉院长
苏秀珠女士
由其夫婿曹錦光先生接领

颁发感谢状



已故永远荣誉院长
罗浩然先生
由其夫人罗李丽娟女士接领



永远名誉院长
陈东源PBM先生



永远名誉院长
洪振群BBM先生



永远名誉院长
林顺福先生



名誉院长
陈亚树先生
由其夫人沈爱莲女士接领



名誉院长
钟腾芳BBM博士



名誉院长
杨细弟BBM先生



名誉院长
杨向明BBM先生

颁发感谢状



名誉院长
王天福PBM先生



名誉院长
陈联福PBM先生



名誉院长
林瑞钰先生
由其夫人慕琪女士接领



名誉院长
赵富生博士



名誉院长
邬东成先生



名誉院长
梁佳吉PBM先生



名誉院长
林素珊博士



名誉院长
林德成先生



名誉院长
陈建彬先生



名誉院长
何谦诚先生



名誉院长
张家胜先生



名誉院长
蓝秉枢先生



名誉机构南洋神佛艺品
由余绍真女士接领



轮值医师—钟秉生医师
获颁50年长期服务奖



轮值医师—何永强医师
获颁45年长期服务奖



长期服务达40年的三位员工：
（右起）陆转蓉小姐、谢福华先生
和王婵娟女士

长期服务奖



◀ 大巴窑总院



▲ 义顺分院



▲ 兀兰分院



▲ 武吉班让分院



▲ 如切分院



▲ 中华医院@VIVA



▲ 唯医中医

中华医院大巴窑总院
Singapore Chung Hwa Medical Institution

(Toa Payoh Headquarter)

No. 640 Lorong 4 Toa Payoh Singapore 319522

Tel: 6251 3304 6877 4200 Fax: 6254 0037

Email: chunghwa@singaporetcm.com

Website: <http://www.singaporetcm.com>

义顺分院 Yishun Branch

Blk 215, Yishun Street 21, #01-301,
Singapore 760215

Tel: 6756 7830 Fax: 6756 3973

Email: yishun@singaporetcm.com

兀兰分院 Woodlands Branch

Blk 679, Woodlands Avenue 6,
#01-710, Singapore 730679

Tel: 6366 3246 Fax: 6367 2218

Email: woodlands@singaporetcm.com

武吉班让分院 Bukit Panjang Branch

Blk 123, Pending Road,
#01-42, Singapore 670123

Tel: 6766 7576 Fax: 6766 7573

Email: bukit_panjang@singaporetcm.com

如切分院 Joo Chiat Branch

291 Joo Chiat Road, #02-01, JK Centre
Singapore 427543

Tel: 6444 8727 Fax: 6444 4167

Email: joo_chiat@singaporetcm.com

唯医中医 1doc TCM

11 Bedok North Street 1 #01-11/12

Heartbeat@Bedok Singapore 469662

Tel: 6284 5788

Email: 1docTCM@singaporetcm.com

中华医院@VIVA SCHMI@VIVA

8 Sinaran Drive #03-01

VIVA Hub Novena Specialist Centre

Singapore 307470

Tel: 6334 1290

Email: viva@singaporetcm.com

✧ 非 卖 品 ✧

编印

新加坡中医师公会主办

中华医院

出版日期

2023年6月

承印

先锋印刷装订私人有限公司

